
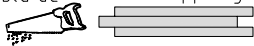




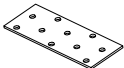
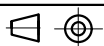
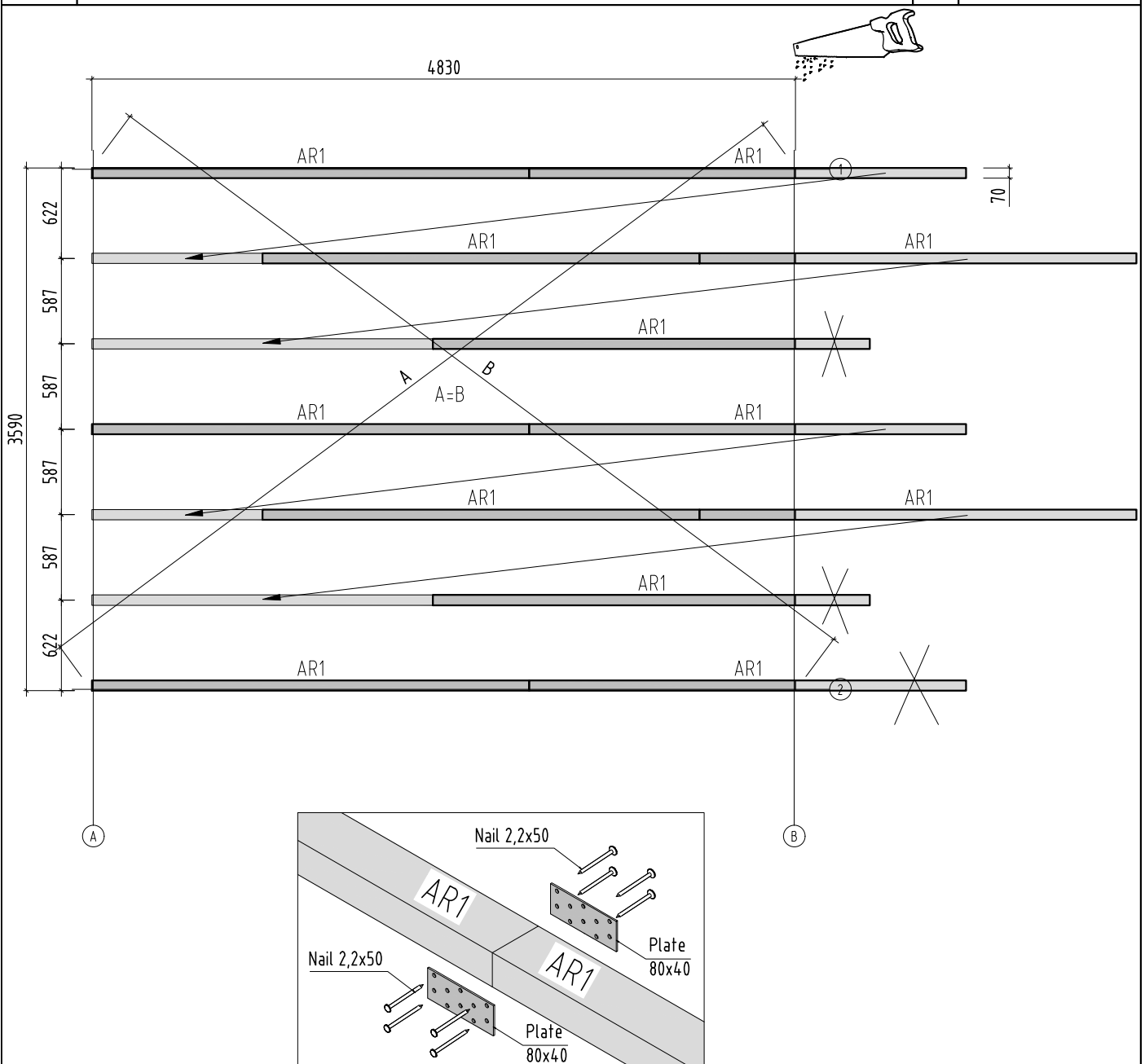
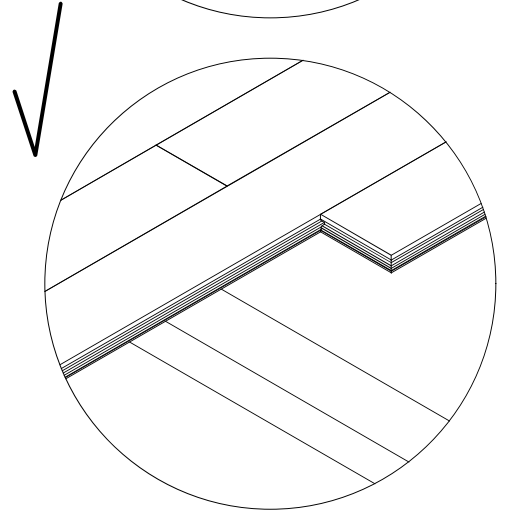
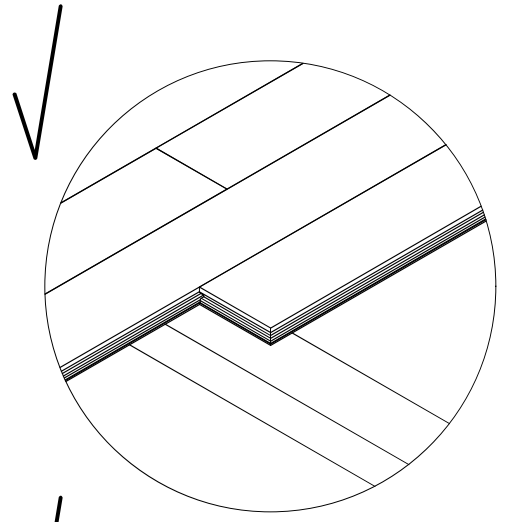
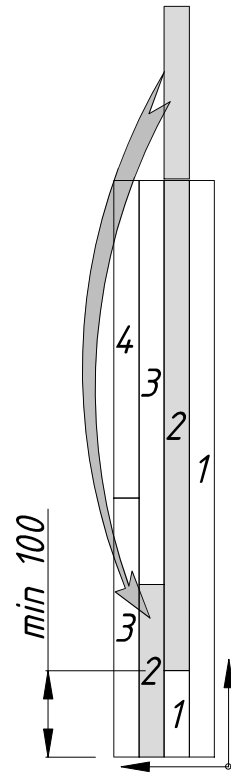
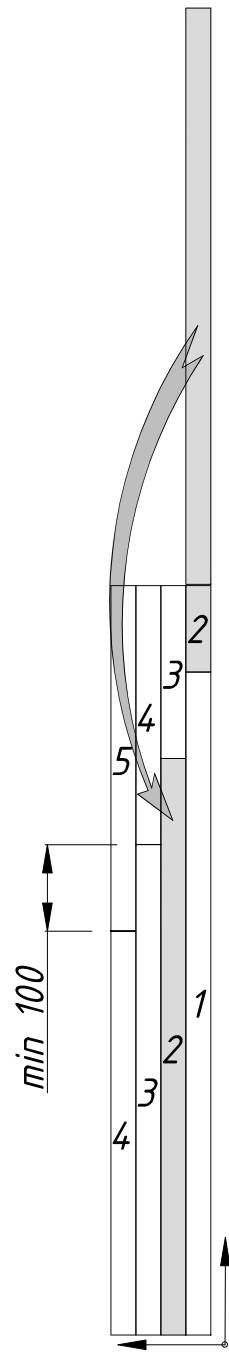
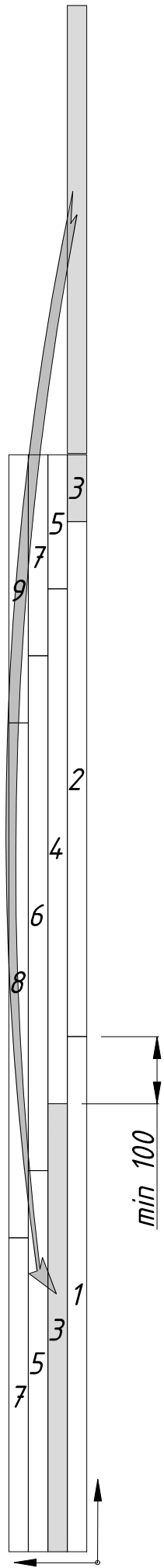


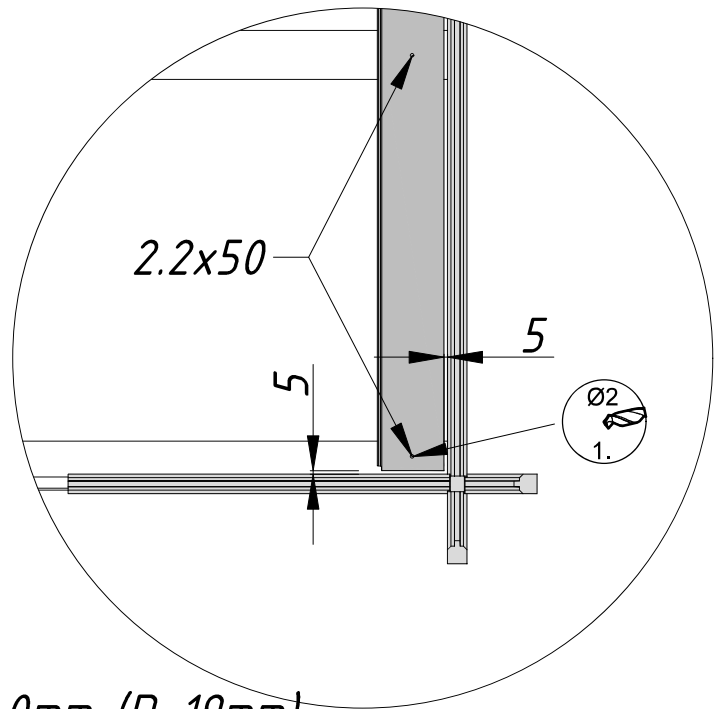
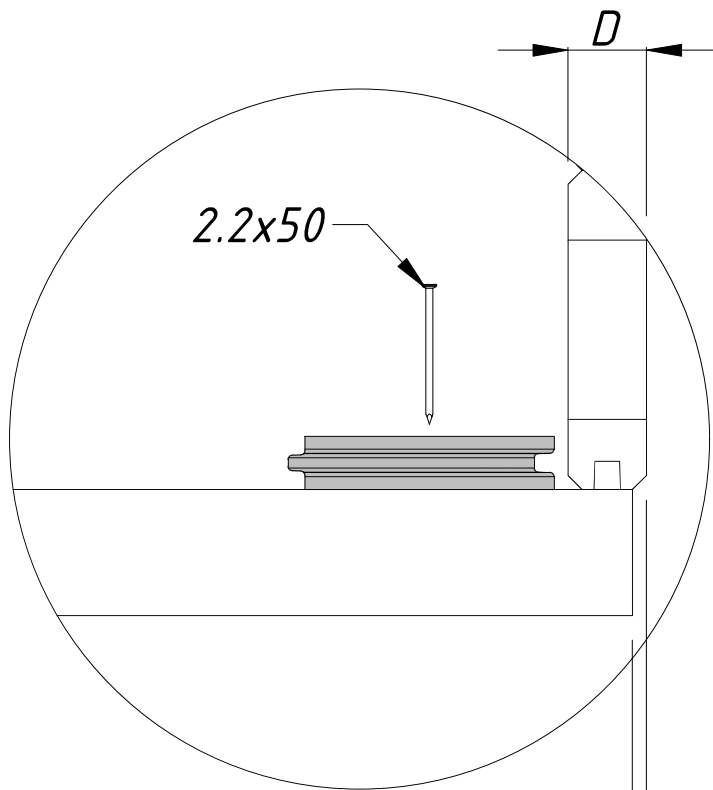
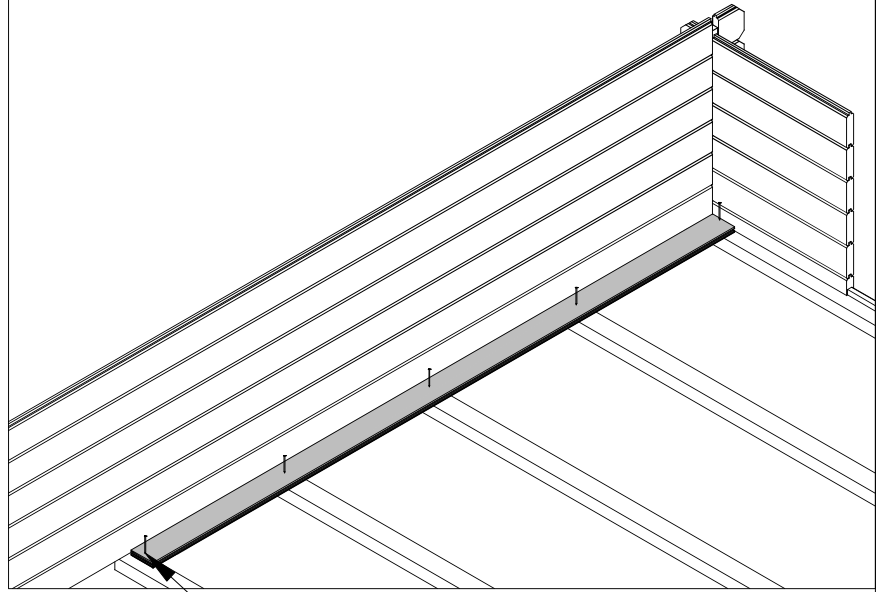
# MODULARO

Manual  
for  
Wooden Cabin  
w/floor,  
5,04x3,8x2,45 m

Pos	SPECIFICATION-STÜCKLISTE-NOMENCLATURE-ELEMENTI-ESPECIFICACIÓN LA19-5038-OT-1	Pcs	Profile (mm)	Length (mm)
AR1	Foundation- Fundament - Fondation- Fondazione- Vigas de cimentación 	12	70x45	3000
FB7-1	Floor board- Fussbodenbrett- Madrier du plancher - Tavola pavimento- Tabla de suelo 	82	89x19	2350
FIB2-1	Floor beading- Fussbodenleiste- Baguette du plancher- Listello pavimento- Listón de suelo 	7	19x19	2350
Sl6-1	Slat- Leiste- Baguette- Listello- Listón 	1	19x19	1620
Fim	--Fixing kit- Befestigungsset- Moyens de fixation- Materiale di fissaggio- Kit de fijación	1		
QNA1 4x40Me	Nail- Nagel- Clou- Chiodo- Clavo- 1.4x40mm 	60	FIB2-1	
QNA2 2x50Zn	Nail- Nagel- Clou- Chiodo- Clavo- 2.5x50mm 	600	FB7-1; Sl6-1	
QNP80 x40Zn	Nailing plate- Nagelplatte- Connecteur métallique- Piastra connettore- Placa del clavo 80x40x2 	18	AR1+AR1	

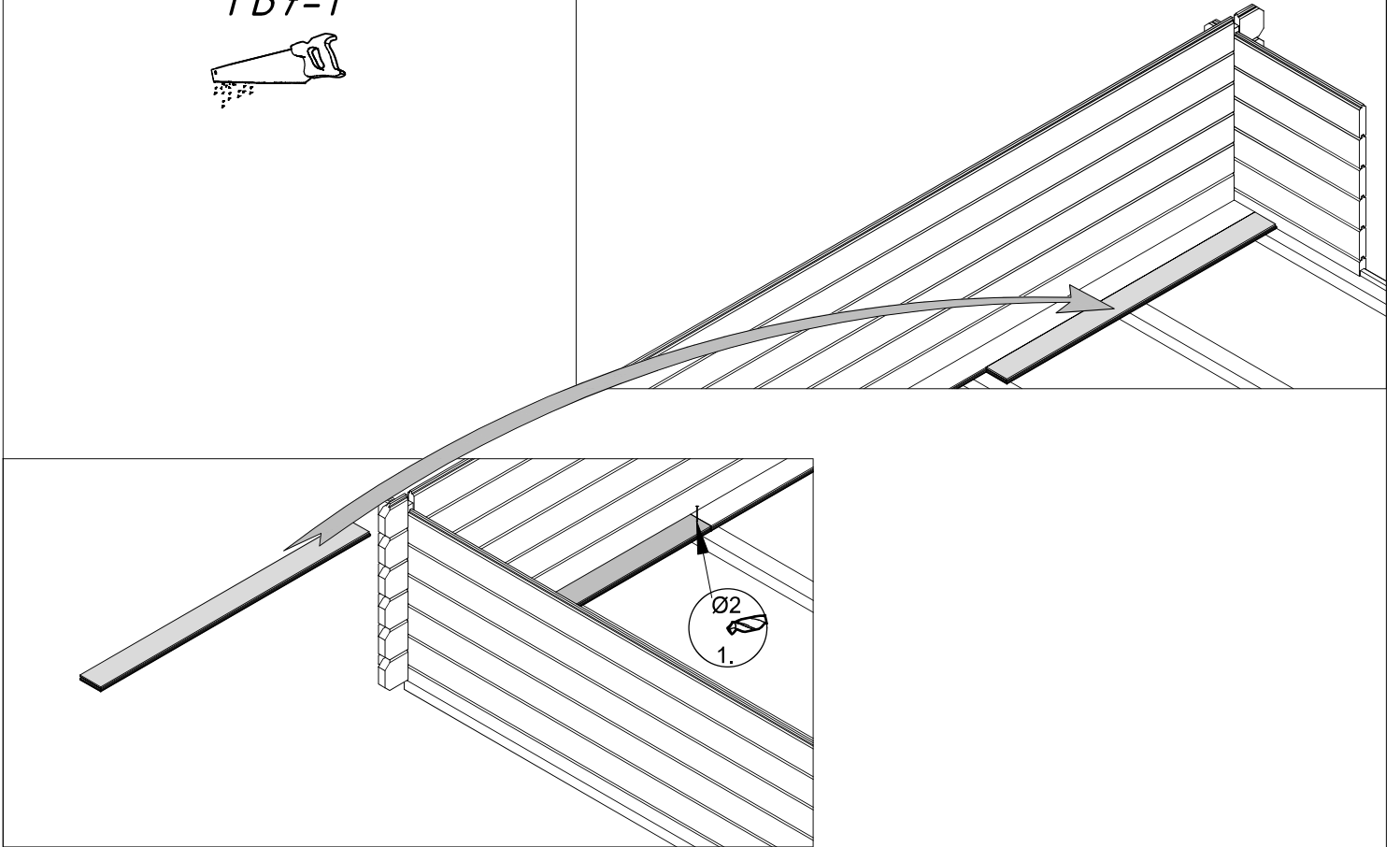
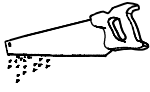




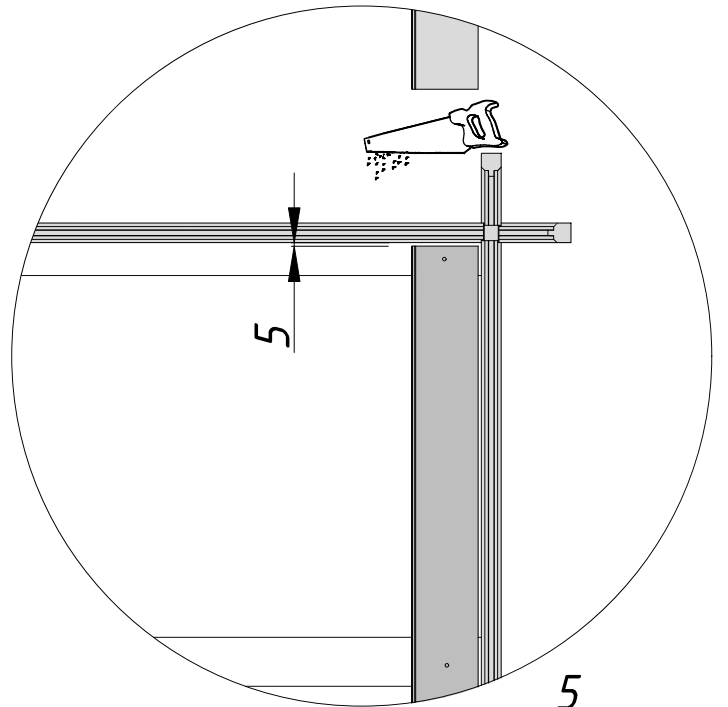
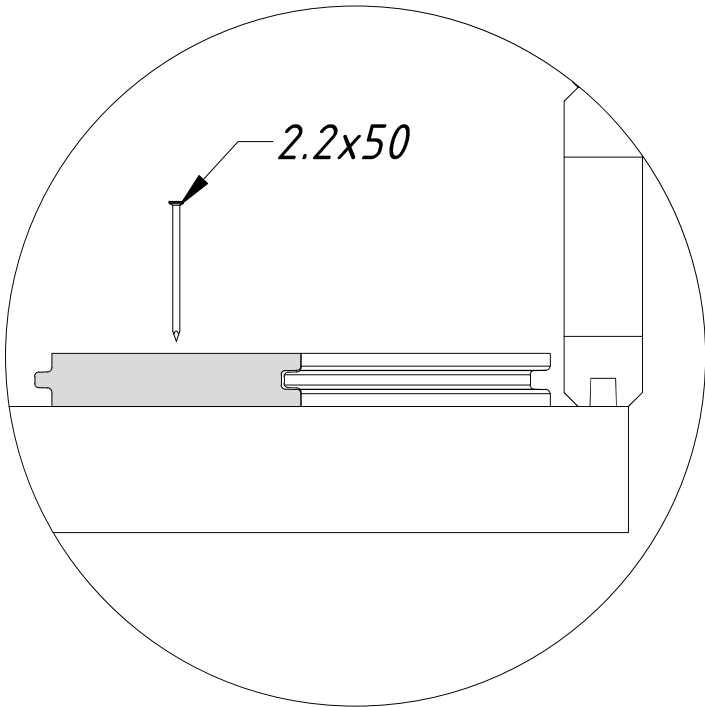


0mm ( $D=19\text{mm}$ )  
 5mm ( $D=28-58\text{mm}$ )  
 10mm ( $D=70\text{mm}$ )

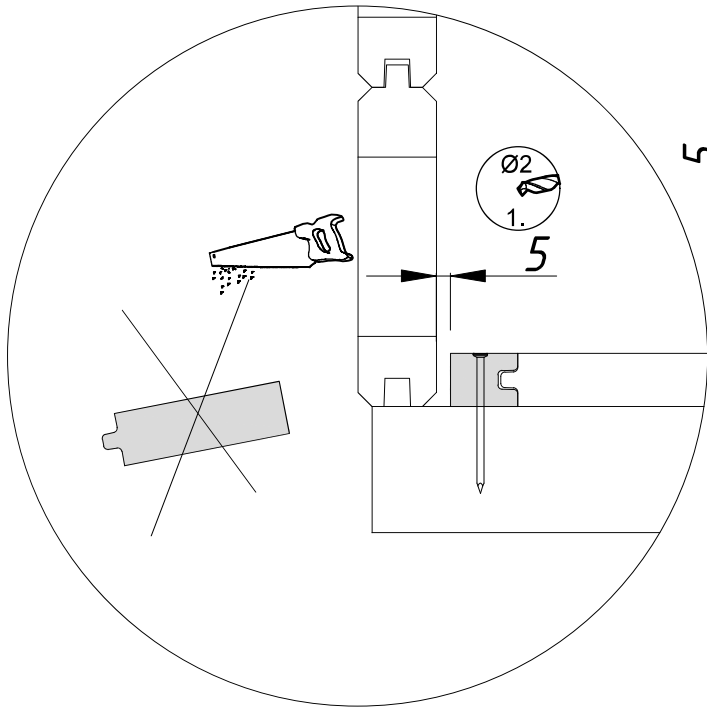
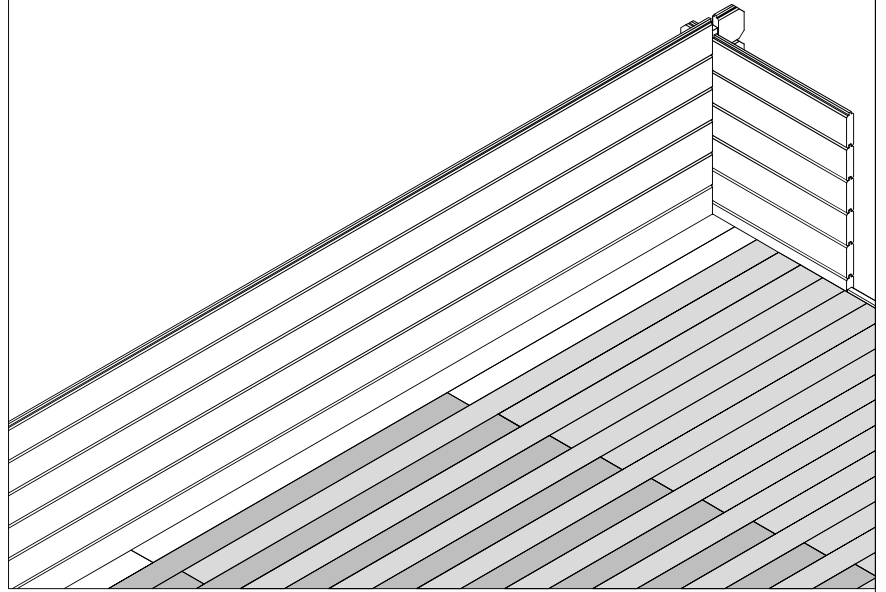
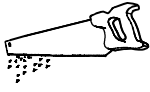
FB7-1



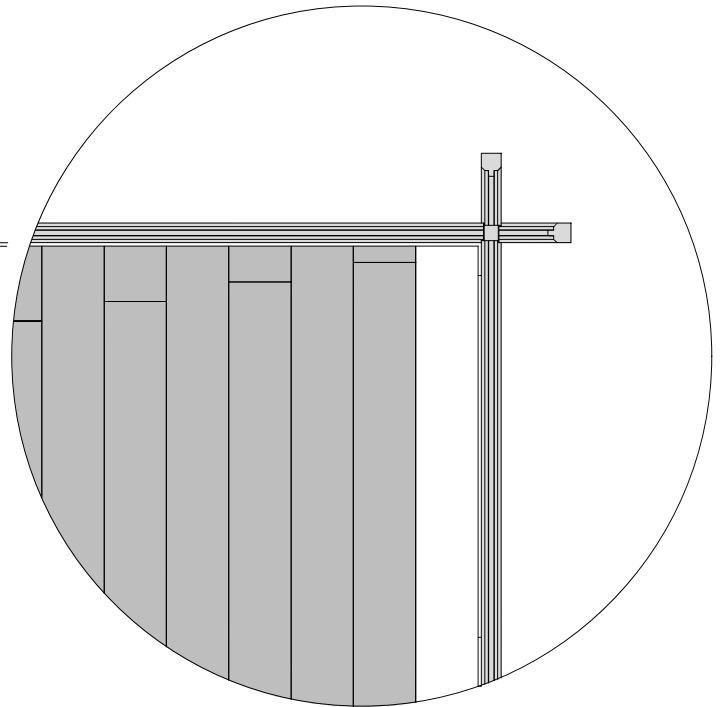
Ø2  
1.



FB7-1



5



FIB2-1

