

MODULARO®

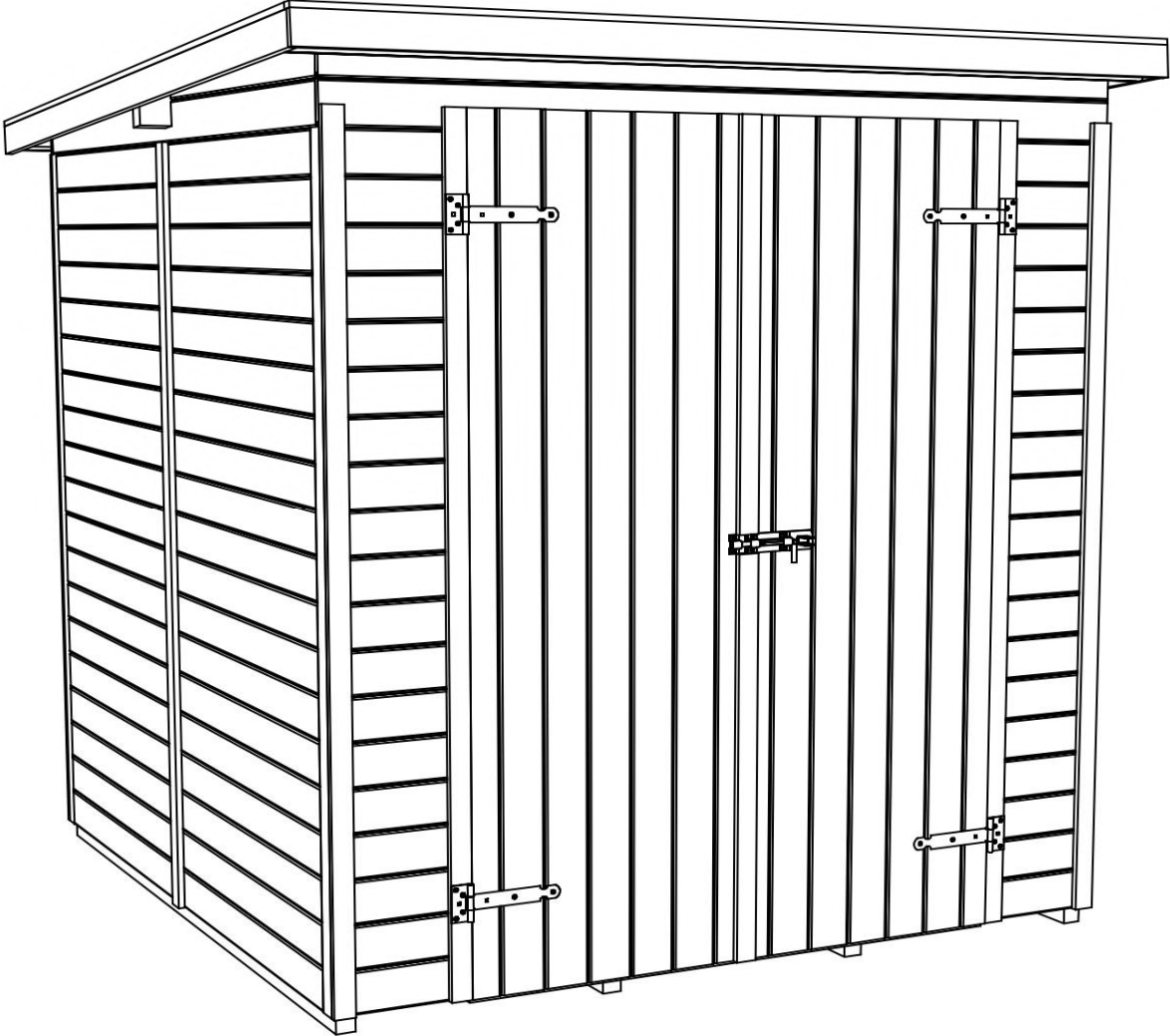
WOOD SHED IVALO

1,7x1,76x1,99m



WC165420

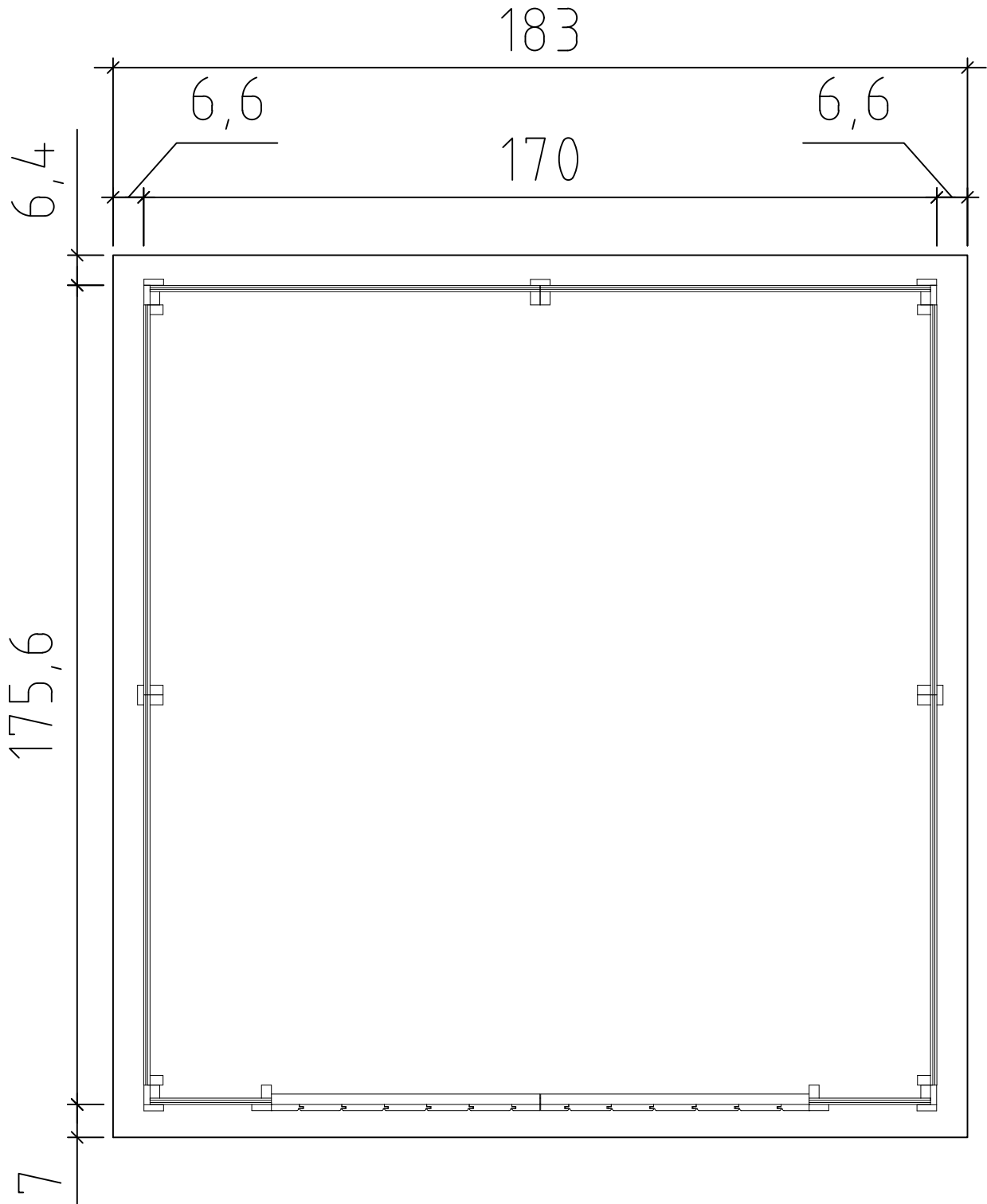
1/8



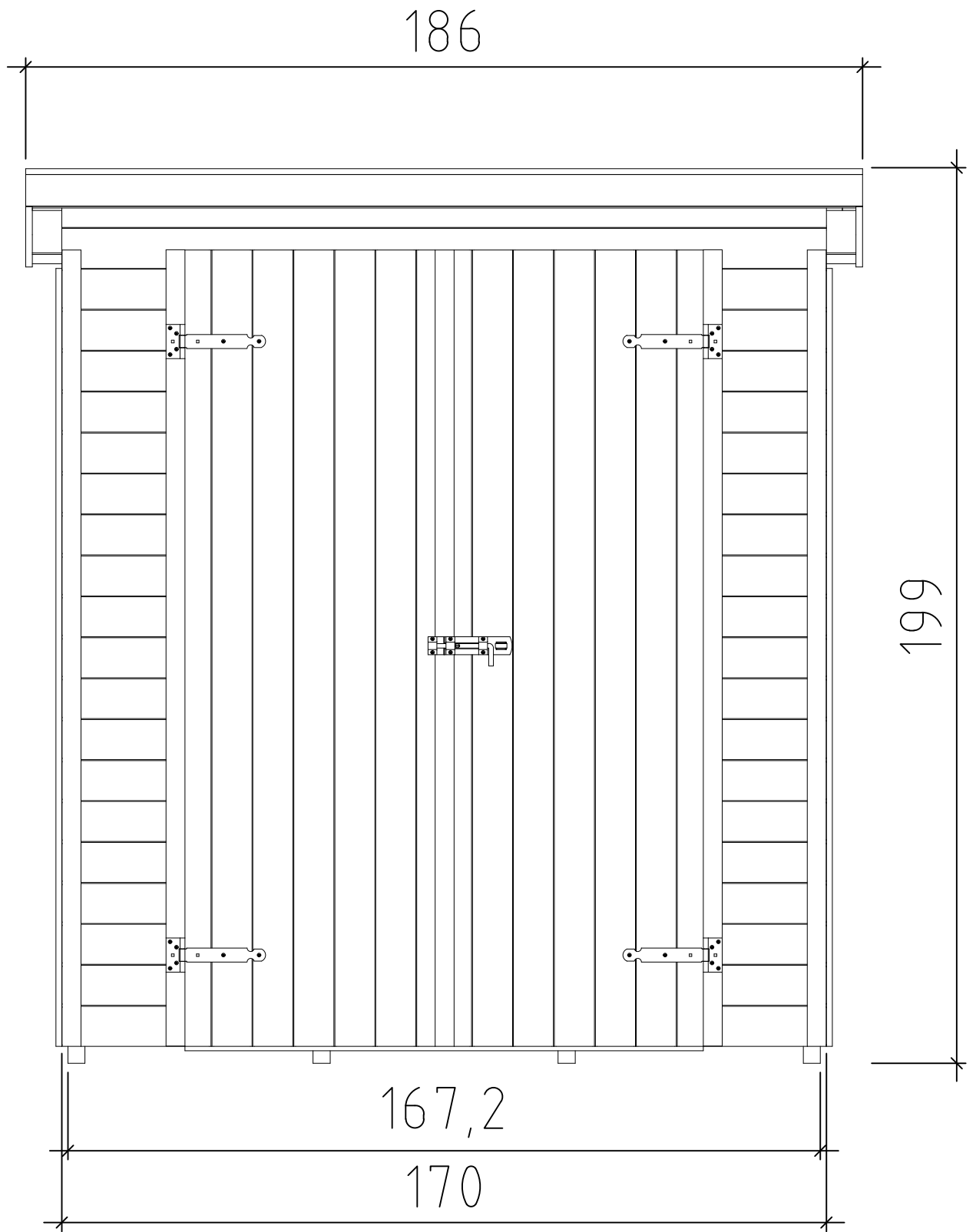
15.11.2024

Art. Nr. 130600

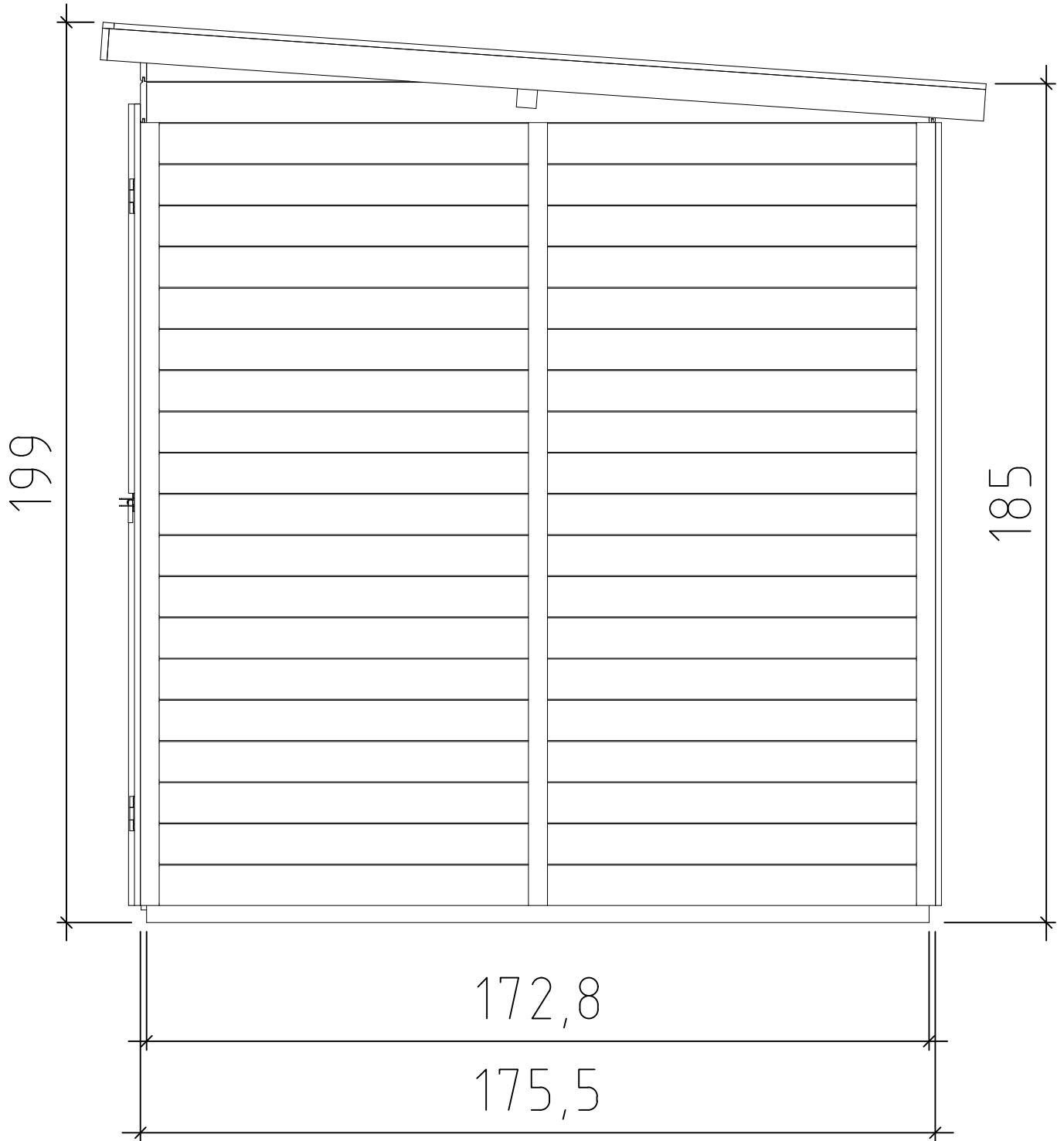
Groundplan - Grundplan - Plan de masse - Planimetria -
Plattegrond - Planimetría - Põhiplaan



Art. №. 130600



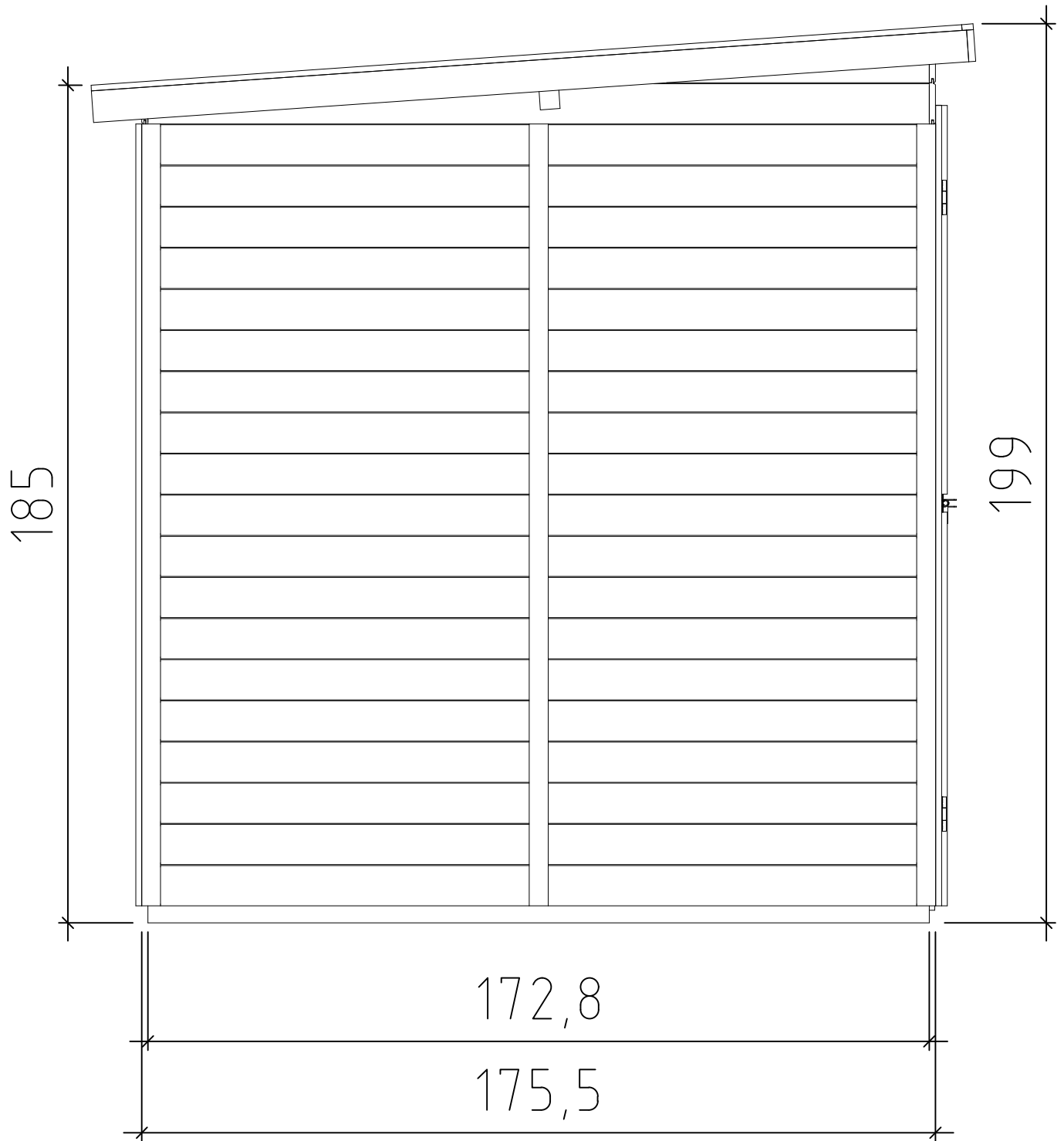
Art. Nr. 130600



15.11.2024

4/8

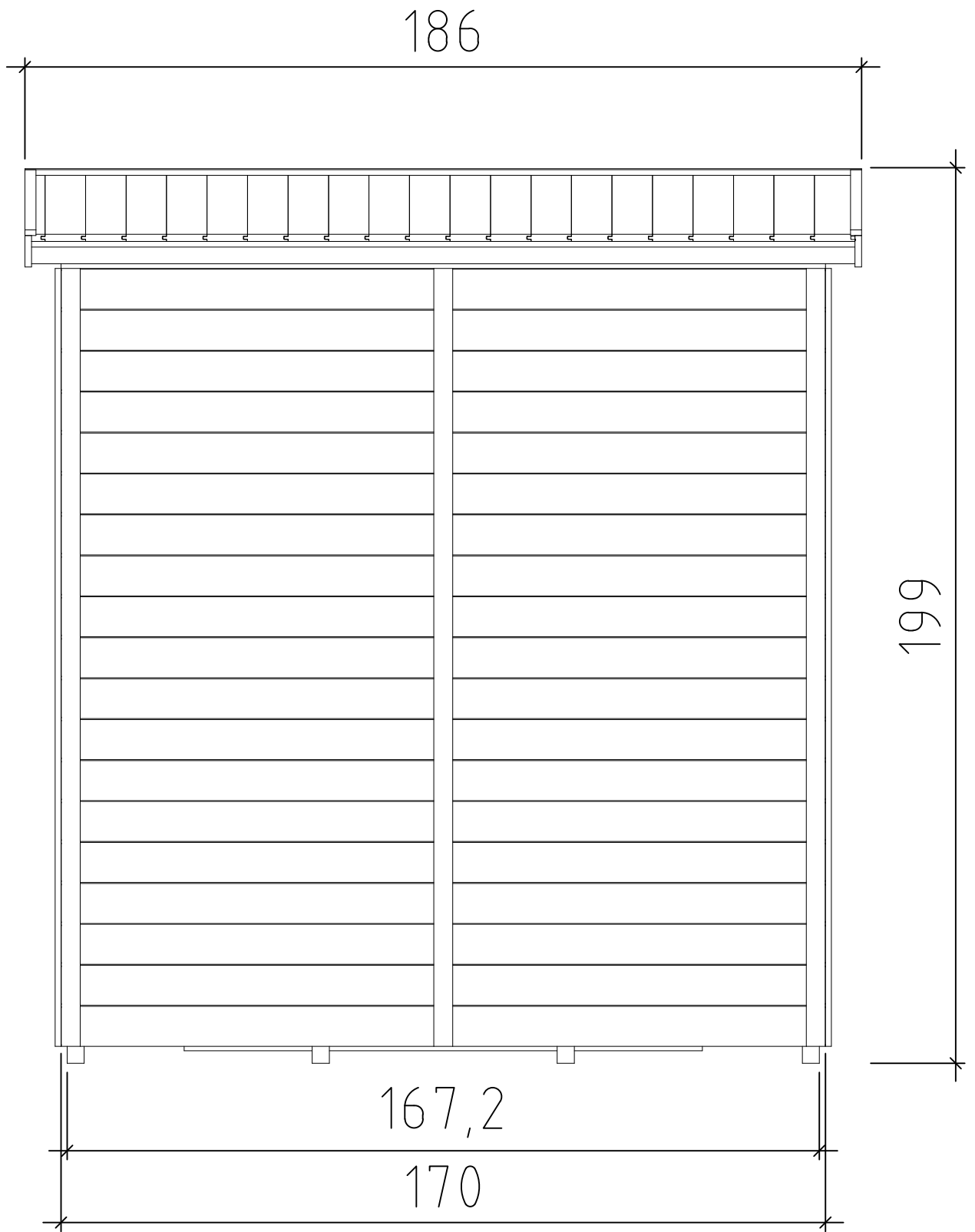
Art. Nr. 130600

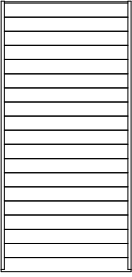



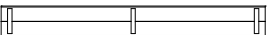






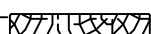
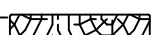

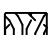

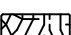


15.11.2024

5/8

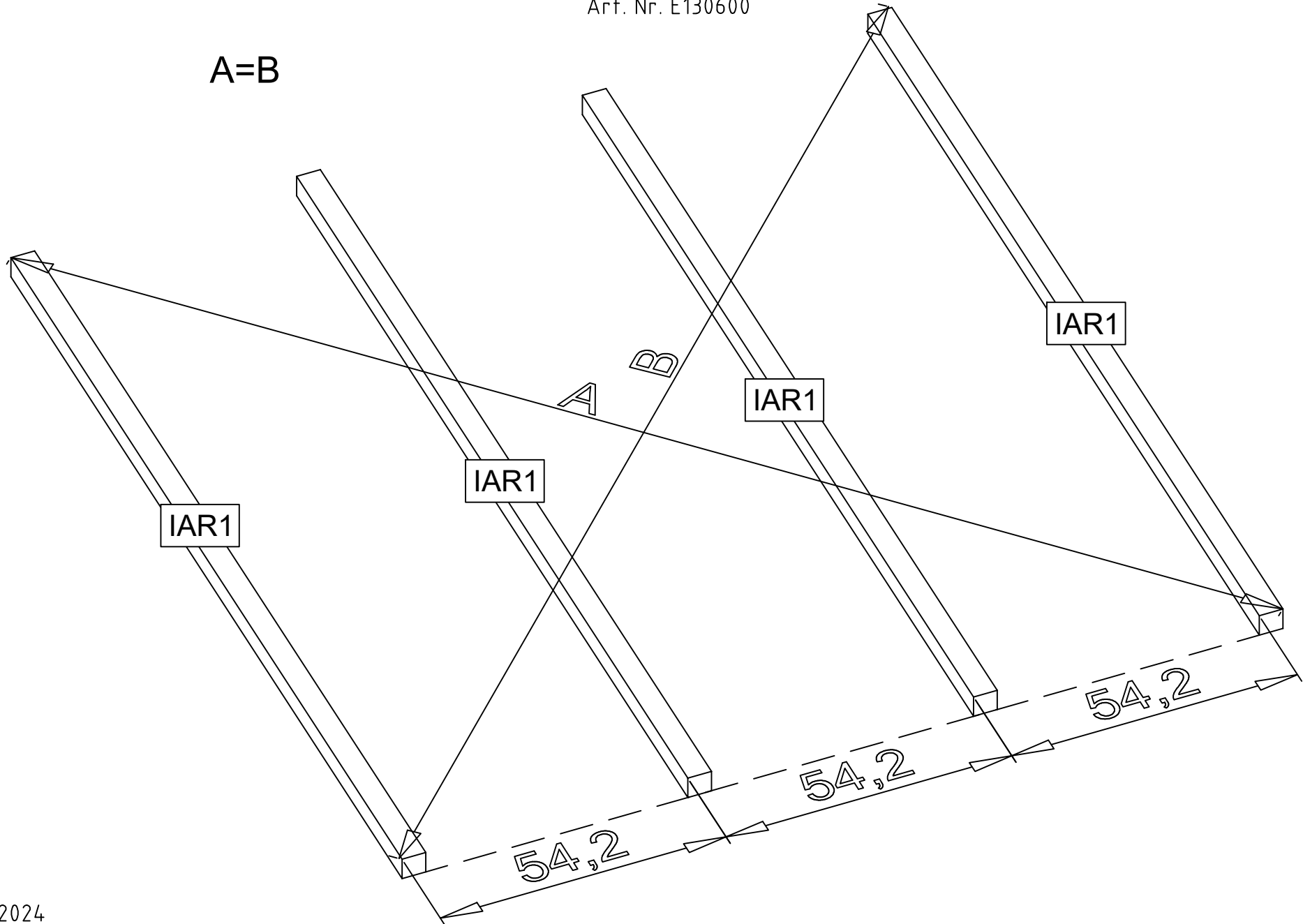
Art. Nr. 130600



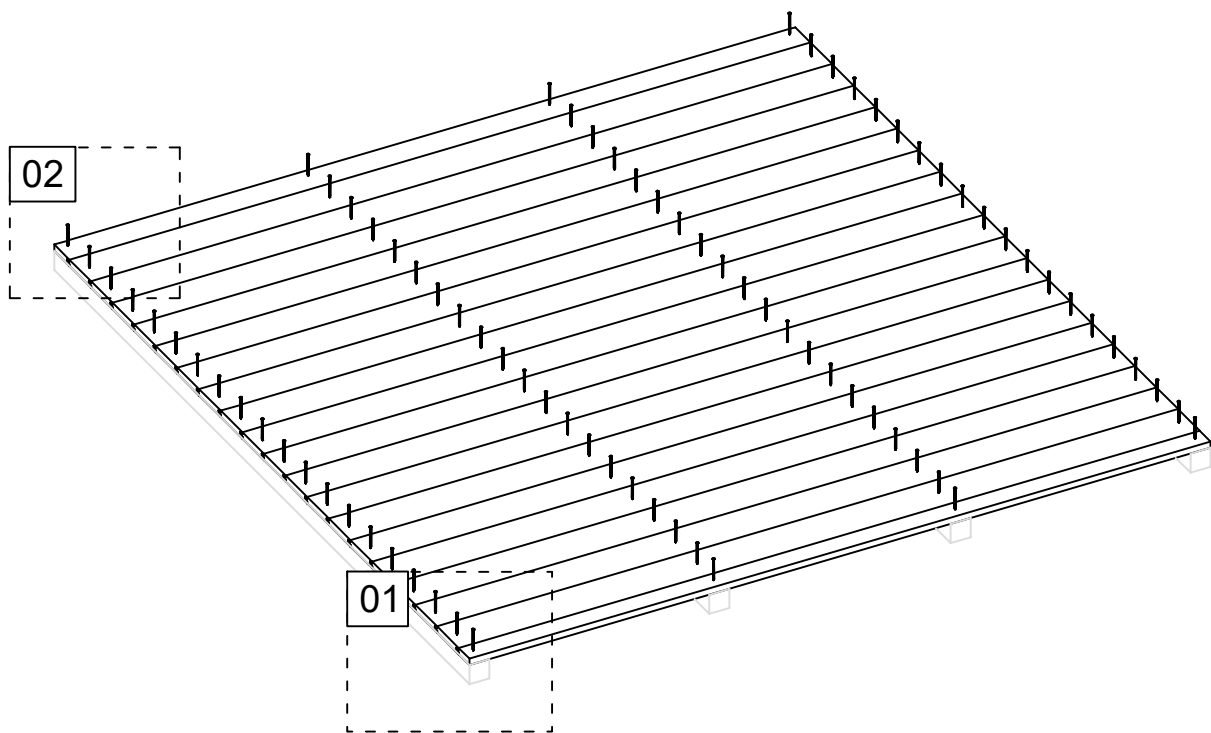
Pos	Piece list - Stückliste - Liste des pièces - Elementi - Stuklijst - Elementos - Tükitalabel 15.11.2024 Art. Nr. 130600 7/8	Q	P (mm)	L (mm)
EL1 47394		6	1741x42	836
EL2 47395		2	1741x42	260
EL3 49978		1	188x42	1728
EL4 49981		1	188x42	1728
EL5 47398		1	190x42	1699
RV1 49469	Foundation - Fundament - Fondation - Fondamenta - Fundering - Bastidor - Immutatud alusraam 	4	45x45	1728
A-PR1 49486	Roof beam - Dachbalken - Panne de toit - Perlina del tetto - Gordingen / dakbalk - Correa - Pärtin 	1	44x95	1830
FB 47399	Floor boards - Fussbodenbretter - Lame de plancher - Pavimento - Vloerhout - Tablero de suelo - Põrandalaud 	20	90x15	1672
RB 33325	Roof boards - Dachbretter - Voliges - Perlina per tetto - Dakhout - Tablero de tejado - Kafuselaud 	21	90x15.5	1900
WD1 49983	Without tongue - Ohne feder - Madrier de finition - Finale in legno - Zonder veer - Tablero inclinado - Kaldlaud 	1	68x13.5	1700
WD2 49984	Without tongue - Ohne feder - Madrier de finition - Finale in legno - Zonder veer - Tablero inclinado - Kaldlaud 	4	28x55	915
TB1 47403	Fascia board - Traufbrett - Bandeau de toit - Finitura lati tetto - Gevellijst Tablero de alero - Räästalaud 	1	15x70	1860
TB2 49982	Fascia board - Traufbrett - Bandeau de toit - Finitura lati tetto - Gevellijst Tablero de alero - Räästalaud 	2	15x70	1940
CF1 47405	Corner fillet - Deckleiste - Profils de finition angles a l'exterieur - Massello d'angolo - (hoek)lijst - Moldura de esquina - Nurgaliist 	13	13x42	1770
HT 47406	Assembly batten - Montagelatte - Baguettes de maintien, nécessaires a la mise en place des panneaux de toit - Battente di montaggio - Montage lat - Barra de montaje - Montaažilatt 	4	21x28	150
DS 47407	Doorstep - Swelle - Seuil de porte - Callare - Drempeel - Umbral para apertura de puerta - Lävepak ukseavale 	1	13x25	1152
DRV 47398	Roof edge reinforcement - Dachrandverstärkung - Corniere de renfort de bord de toit - Rinforzo x tetto - Dakrand versterking - Refuerzo de aleros - Räästatugevdus 	1	13x25	1830

Art. Nr. E130600

A=B

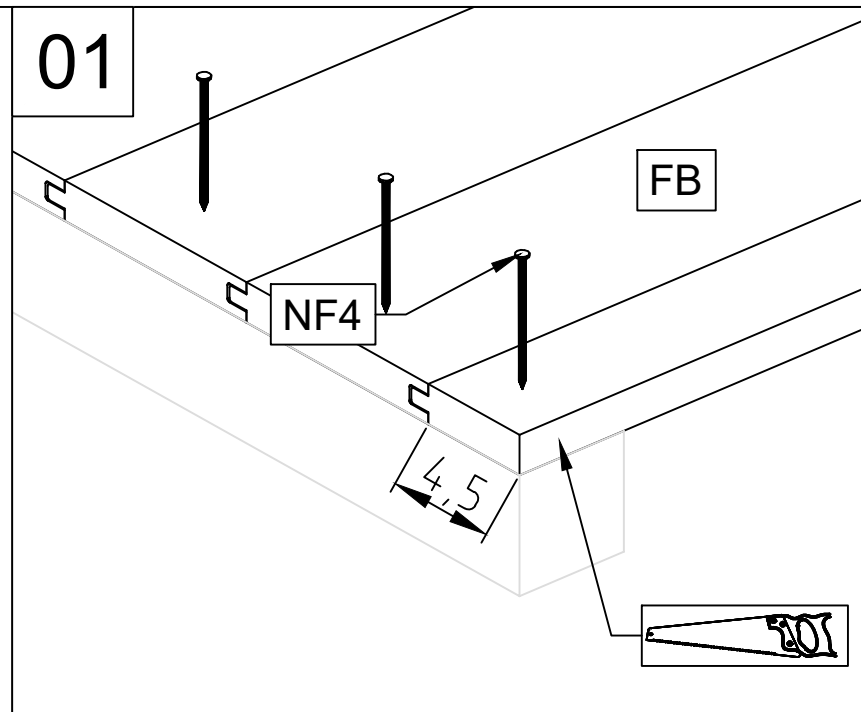


Art. Nr. E130600

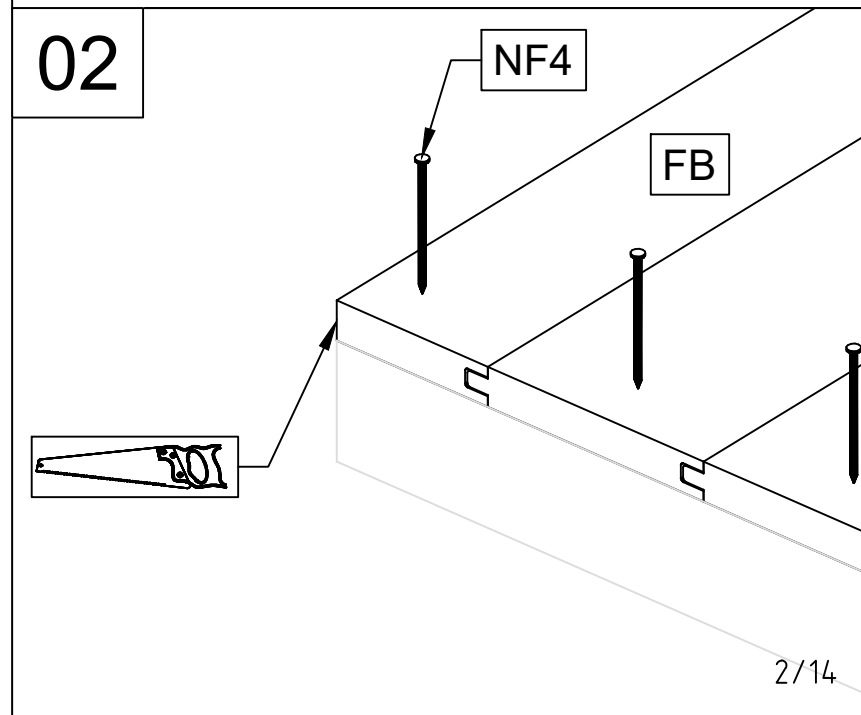


15.11.2024

01

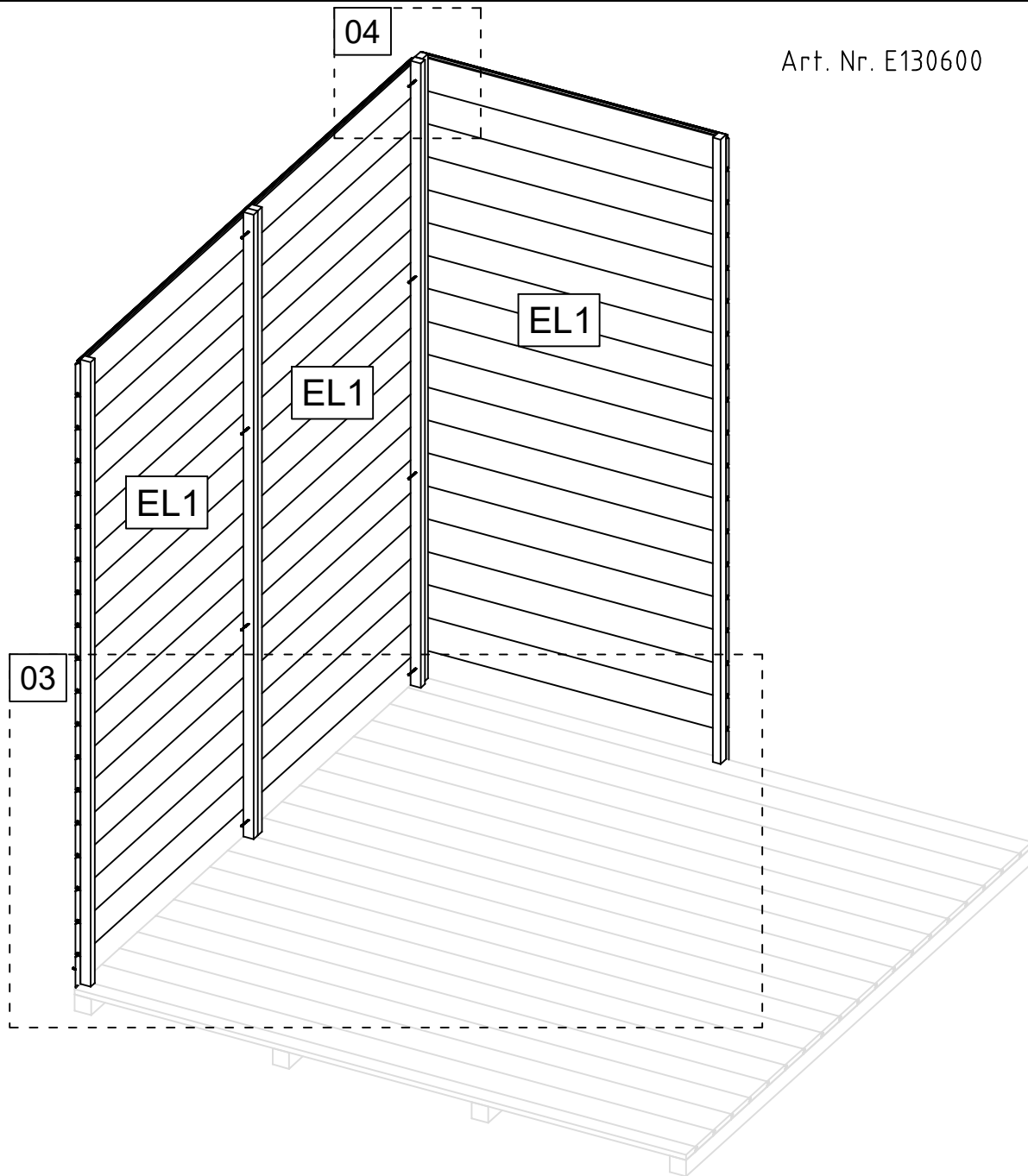


02



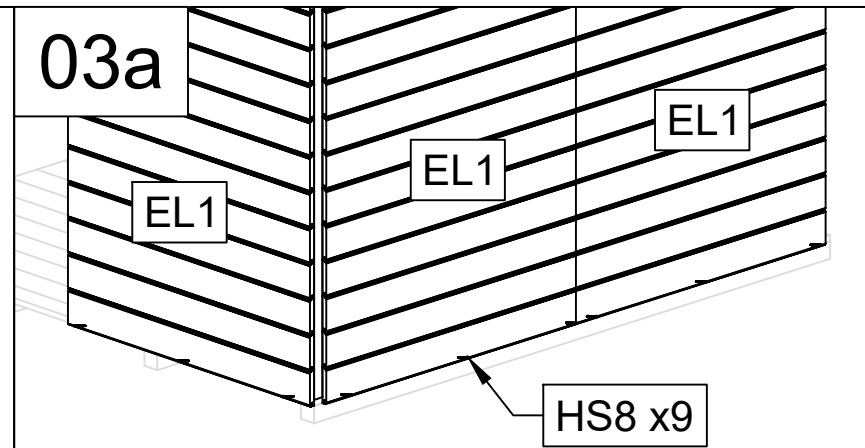
2/14

Art. Nr. E130600

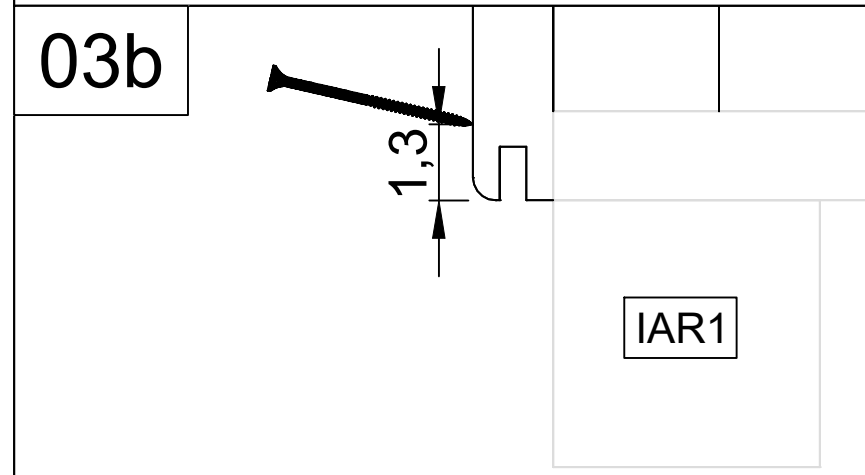


15.11.2024

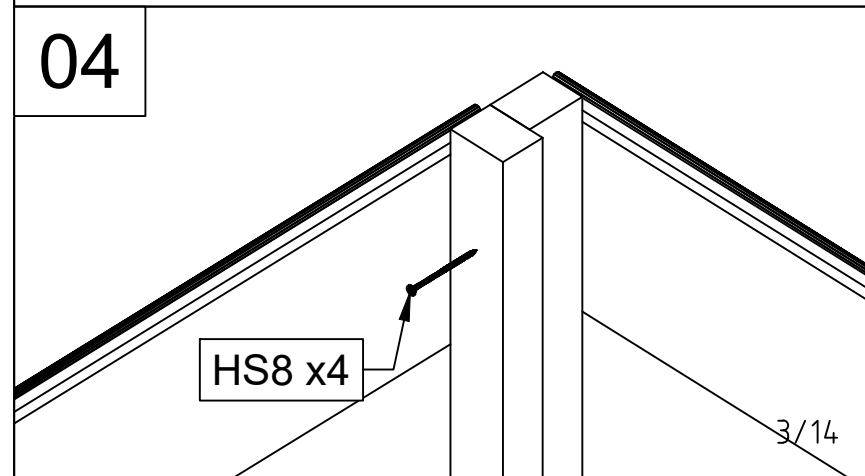
03a



03b

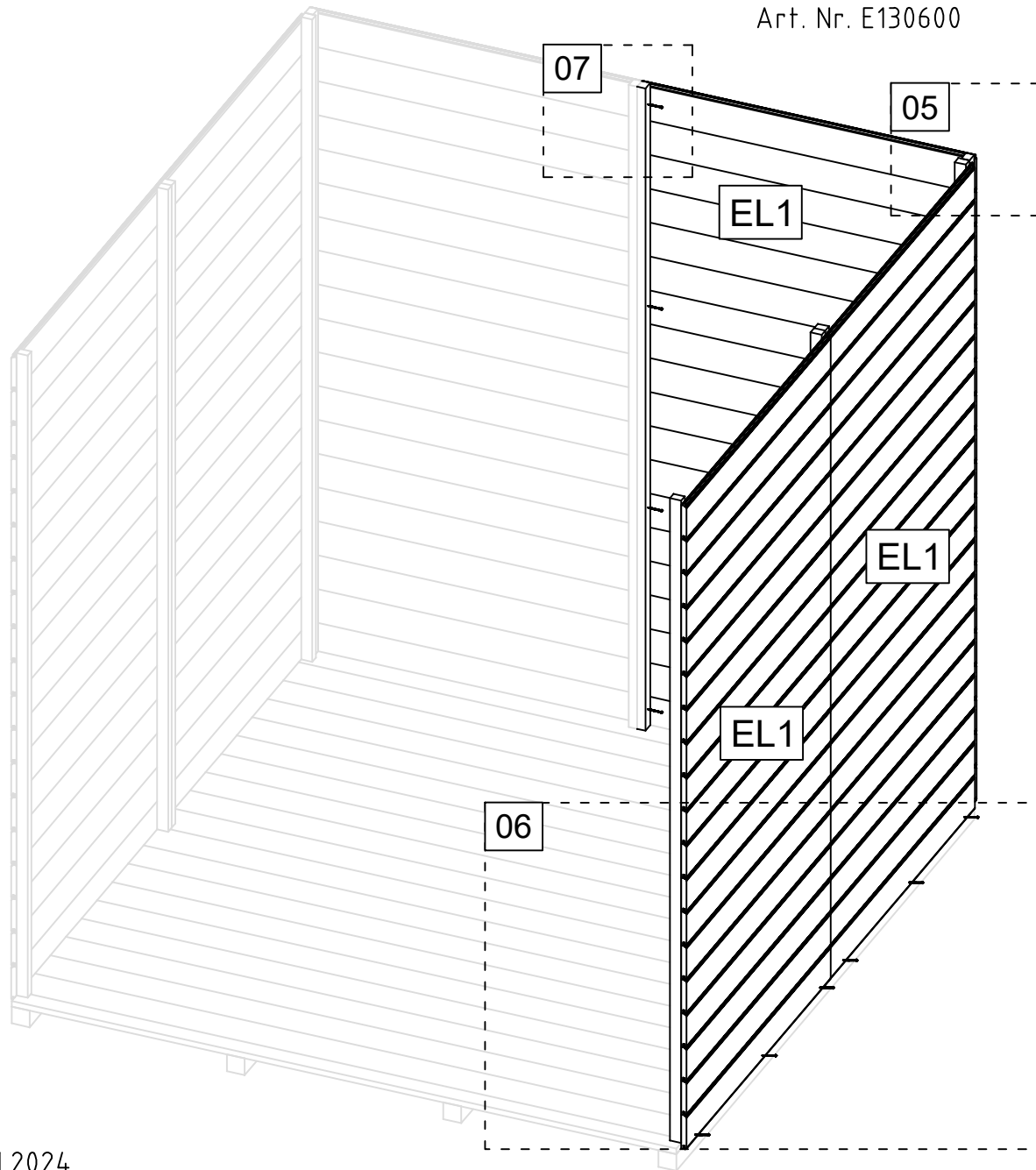


04

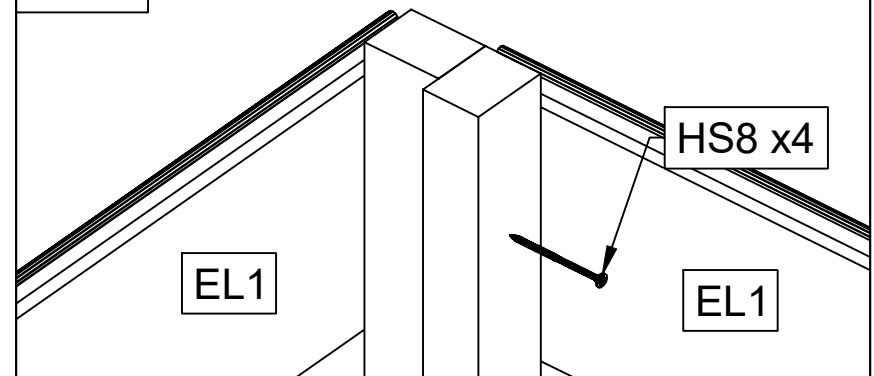


3/14

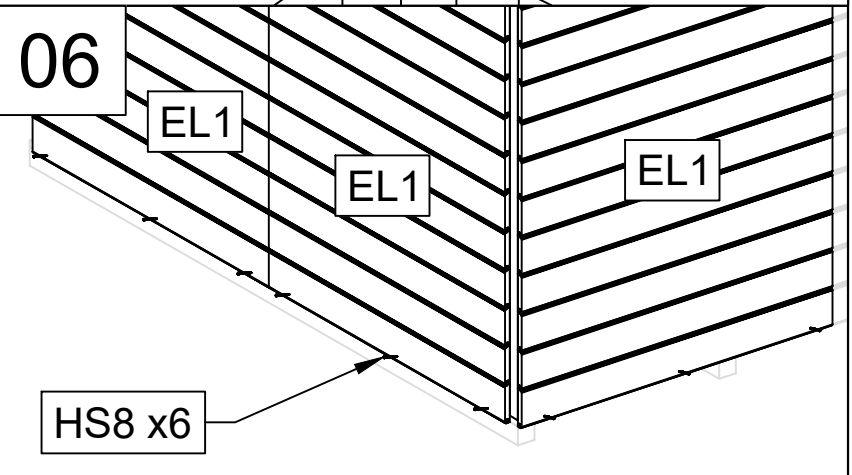
Art. Nr. E130600



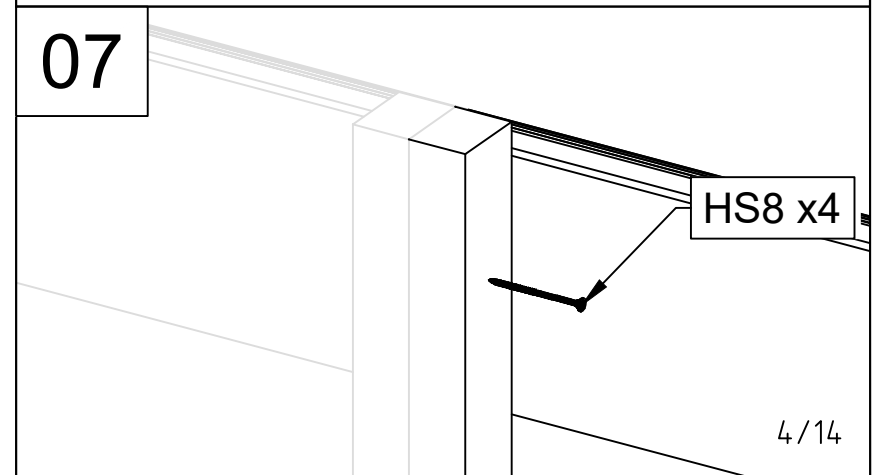
05



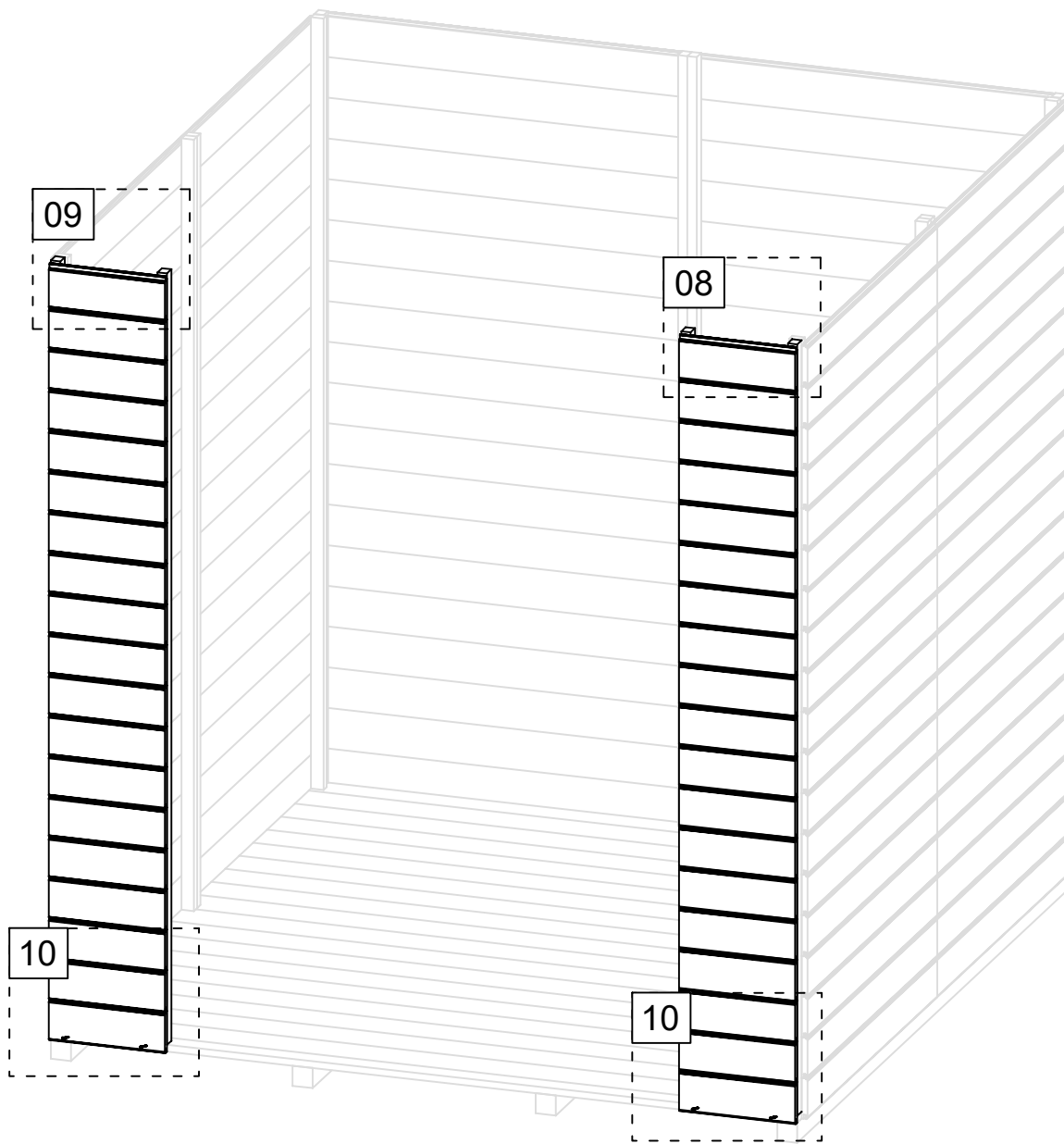
06



07



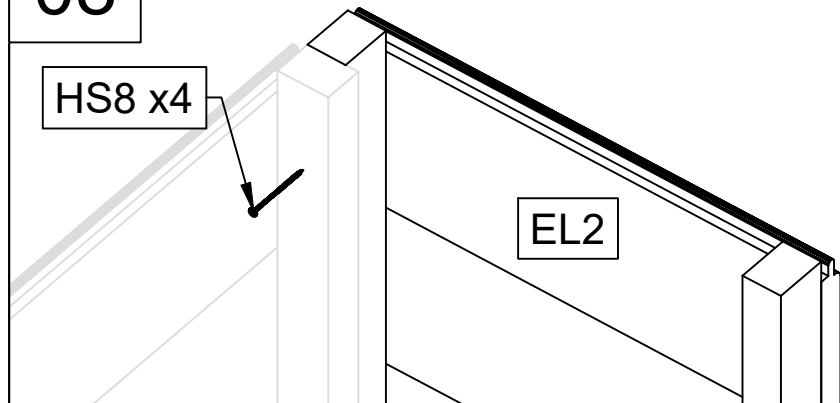
Art. Nr. E130600



08

HS8 x4

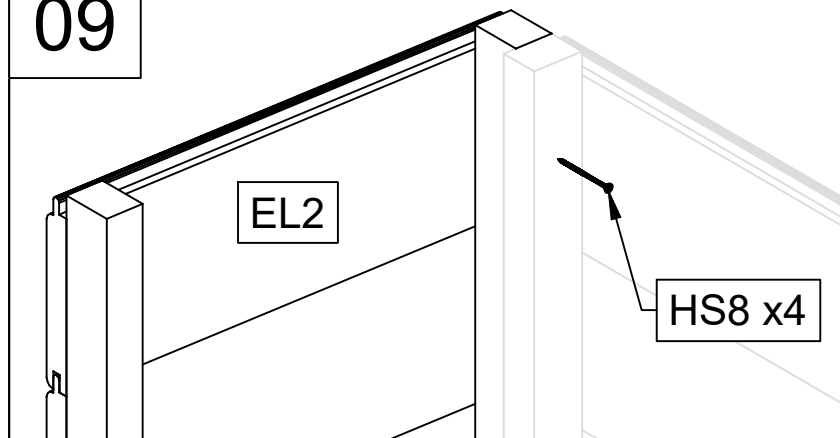
EL2



09

EL2

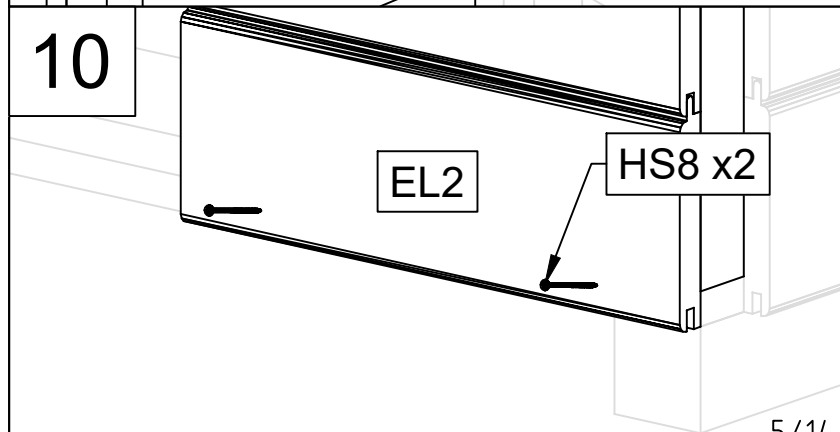
HS8 x4



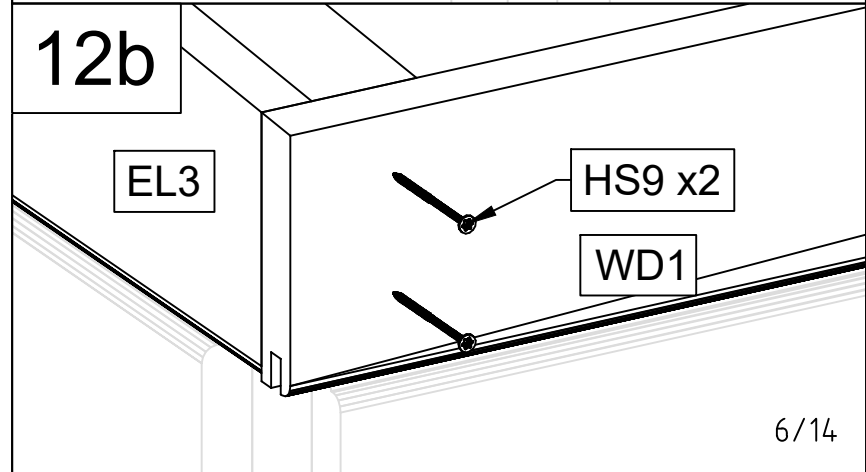
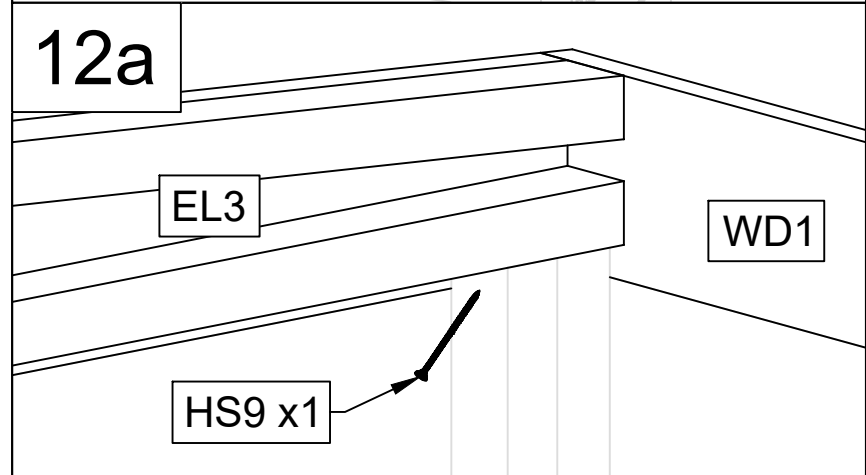
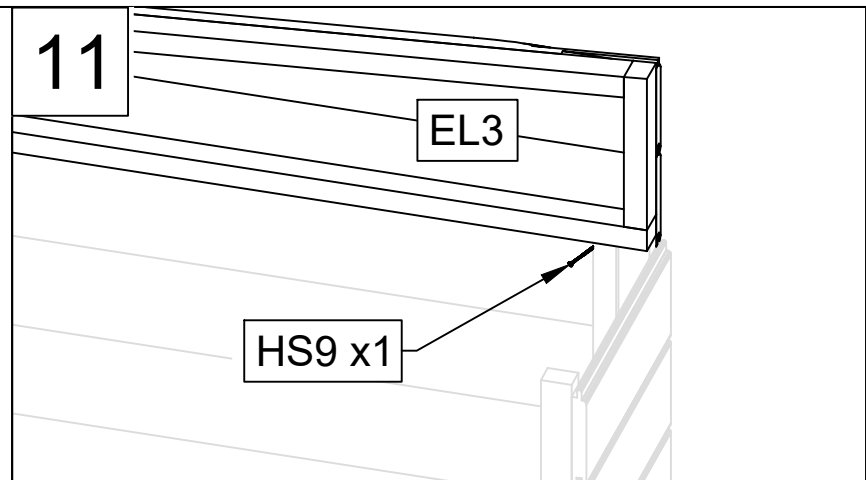
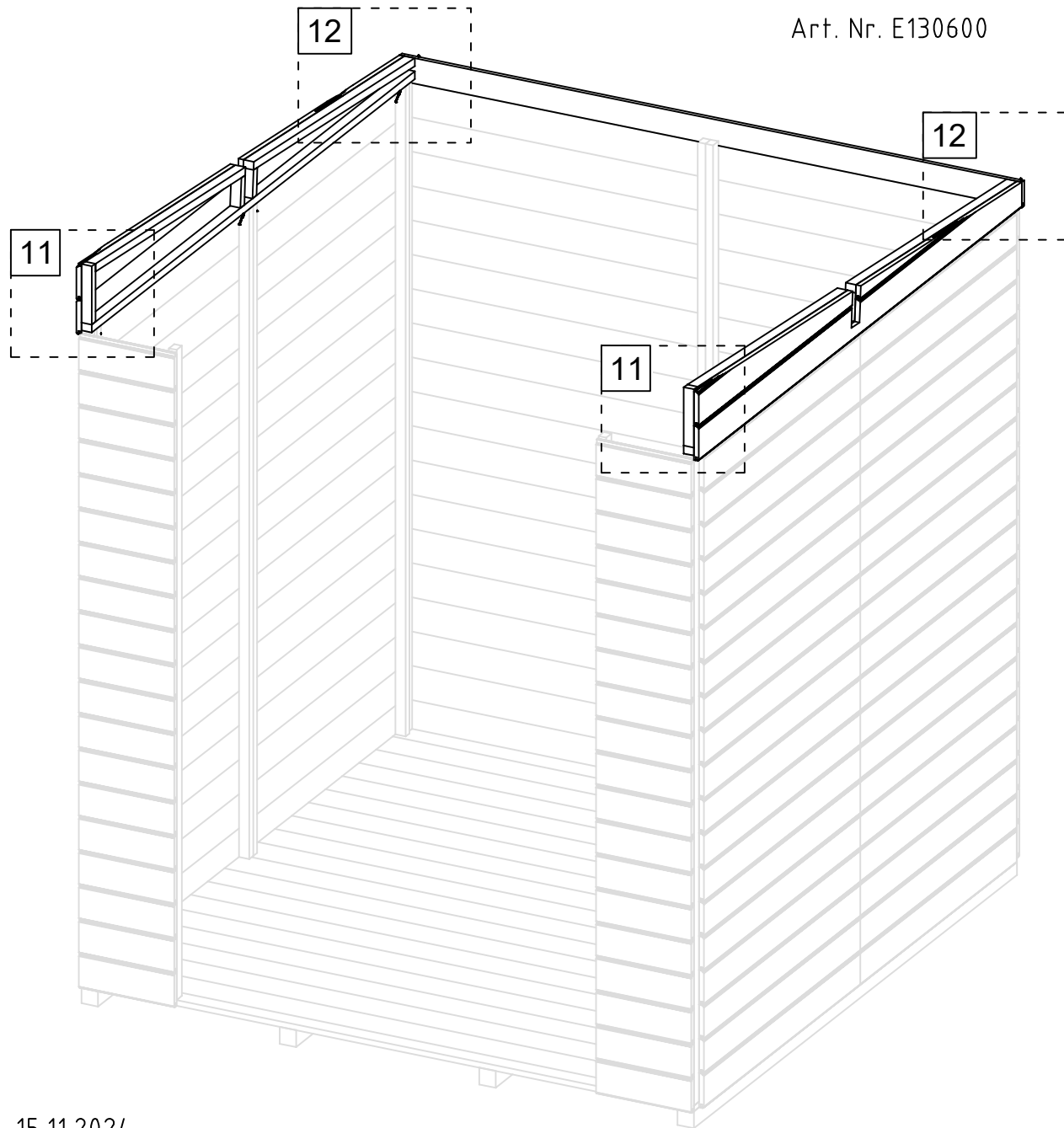
10

EL2

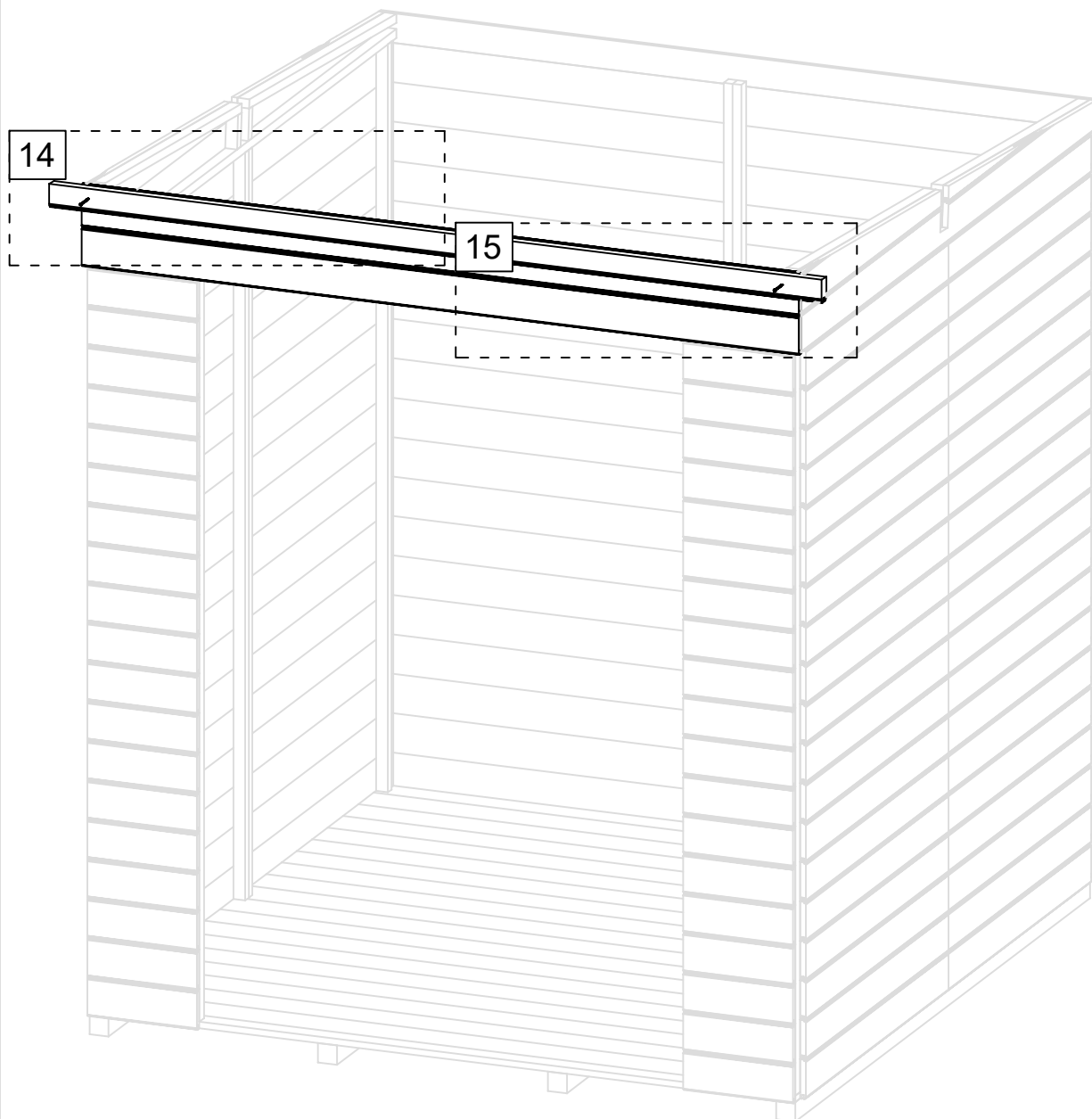
HS8 x2



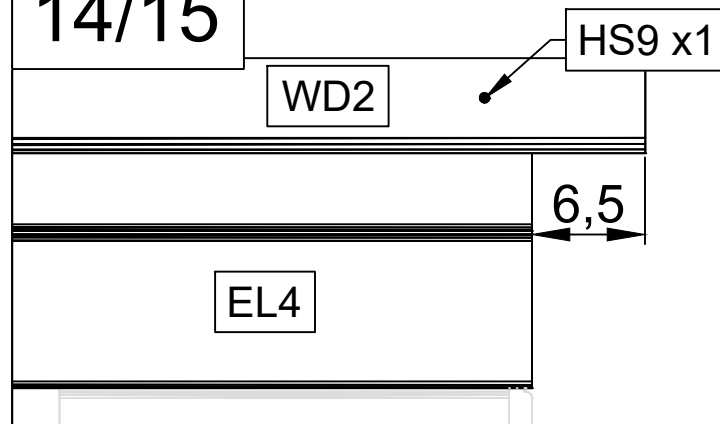
Art. Nr. E130600



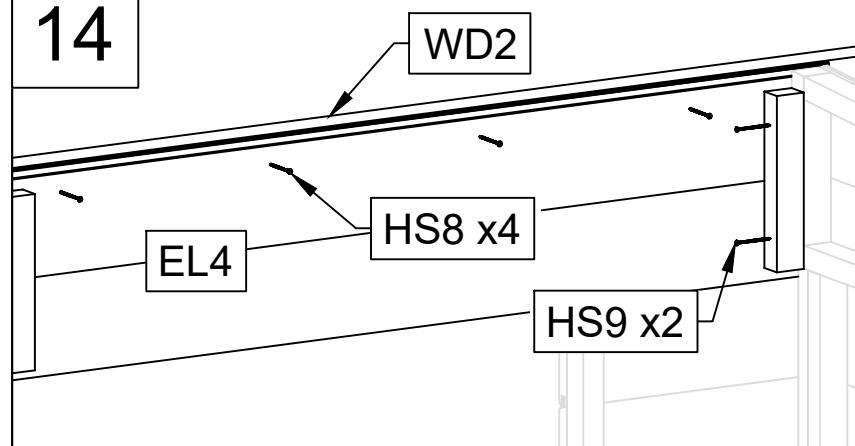
Art. Nr. E130600



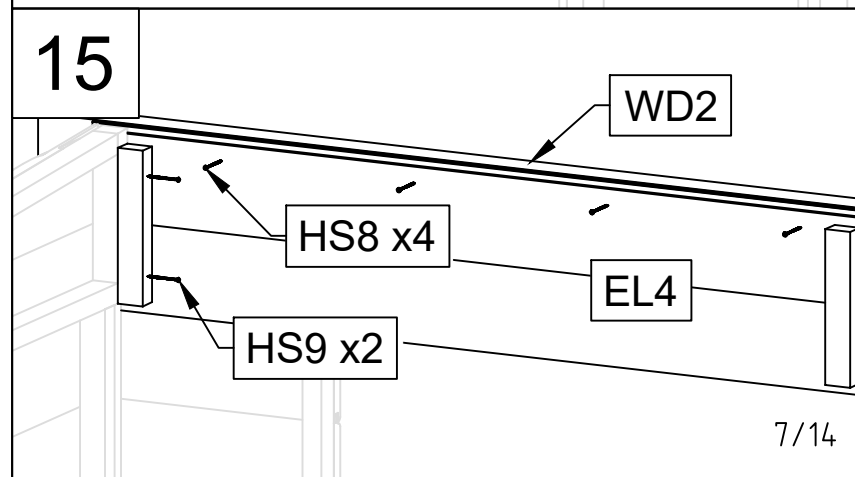
14/15



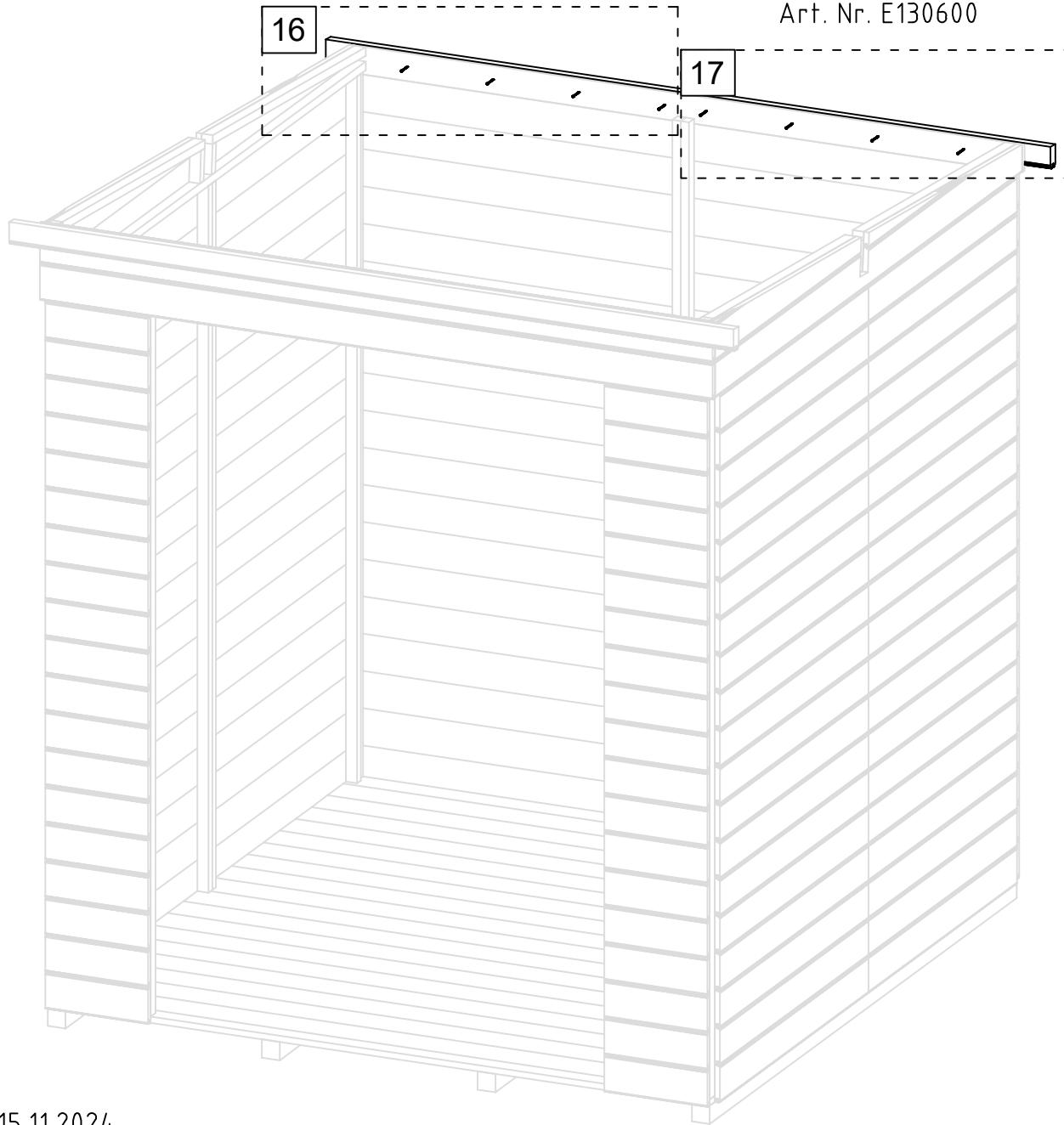
14



15



Art. Nr. E130600



16/17

WD2

HS9 x1

6,5

16

WD2

HS8 x4

17

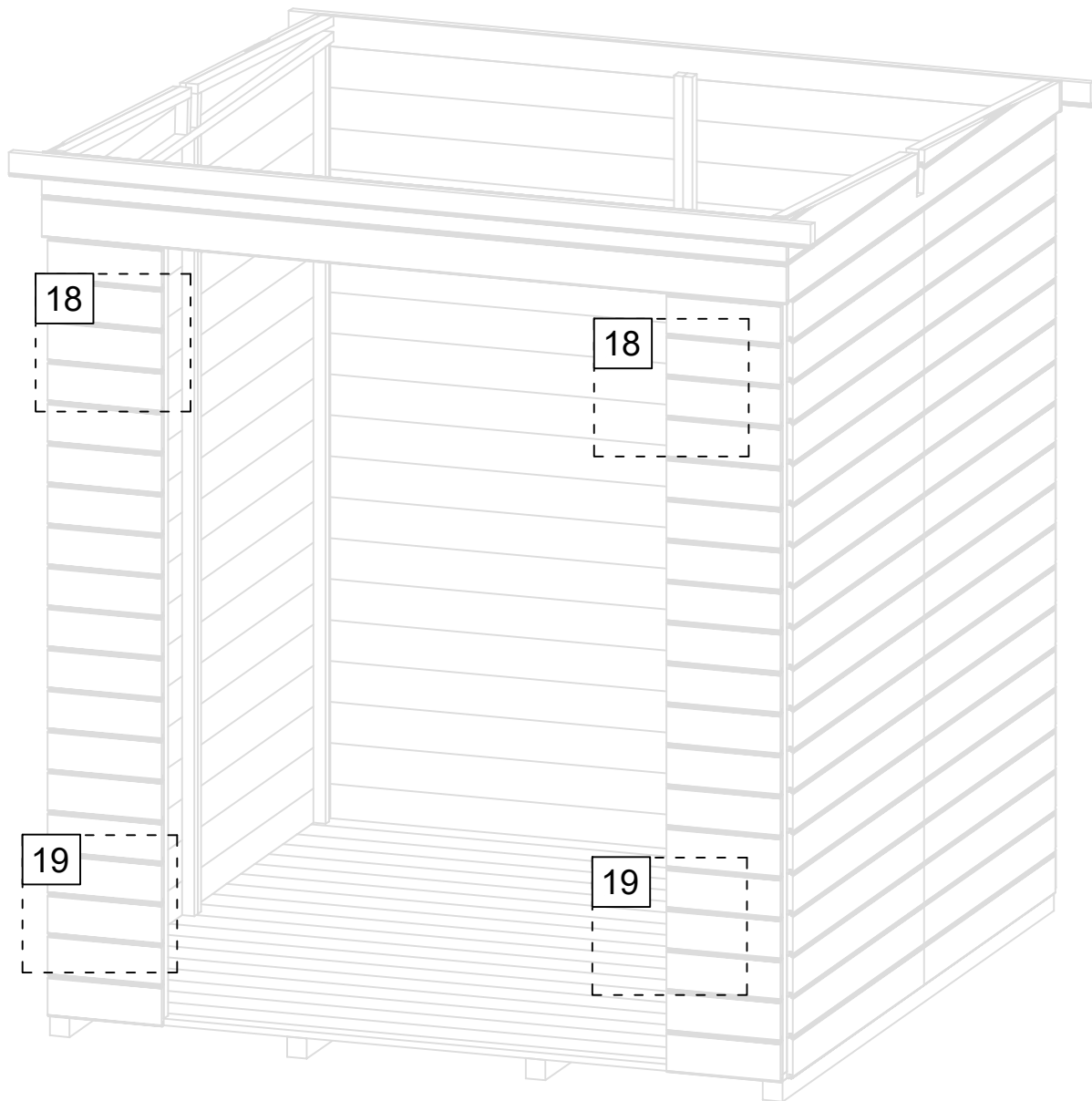
WD2

HS8 x4

15.11.2024

8/14

Art. Nr. E130600



18

18

19

19

18

HS8x2

10

HT

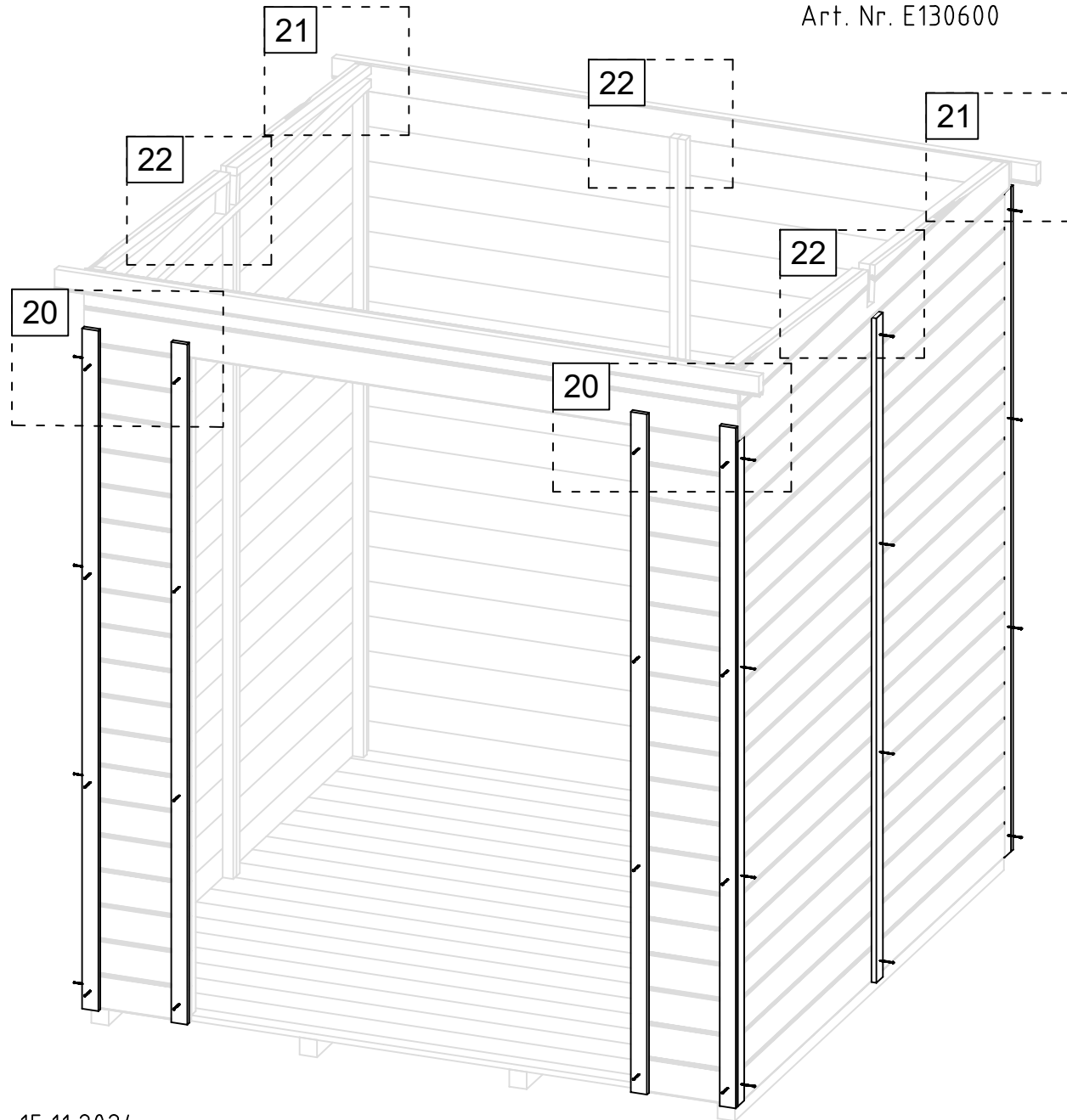
19

HS8x2

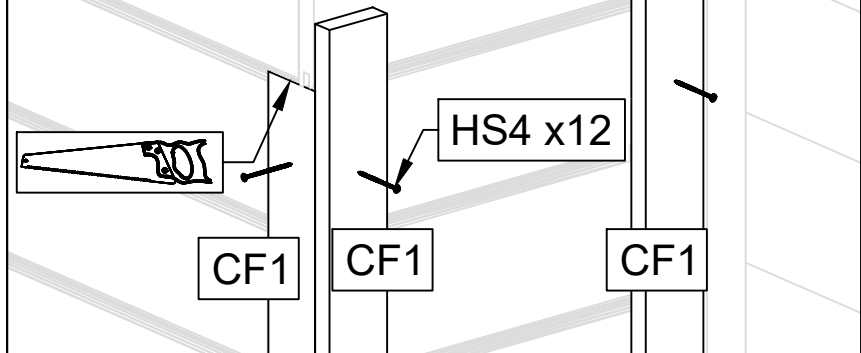
11

HT

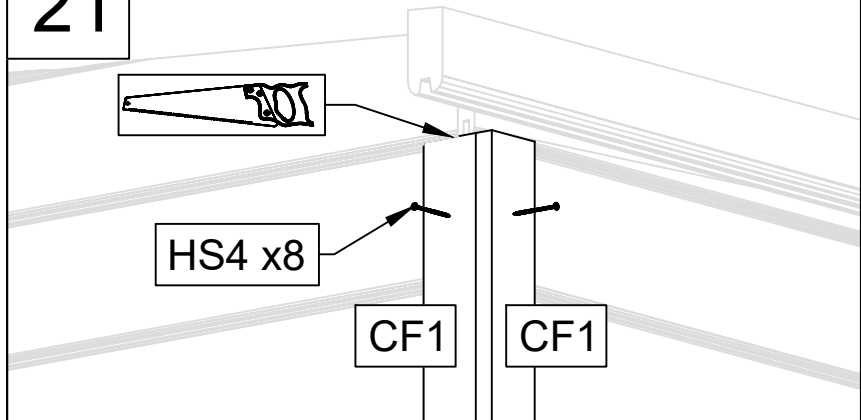
Art. Nr. E130600



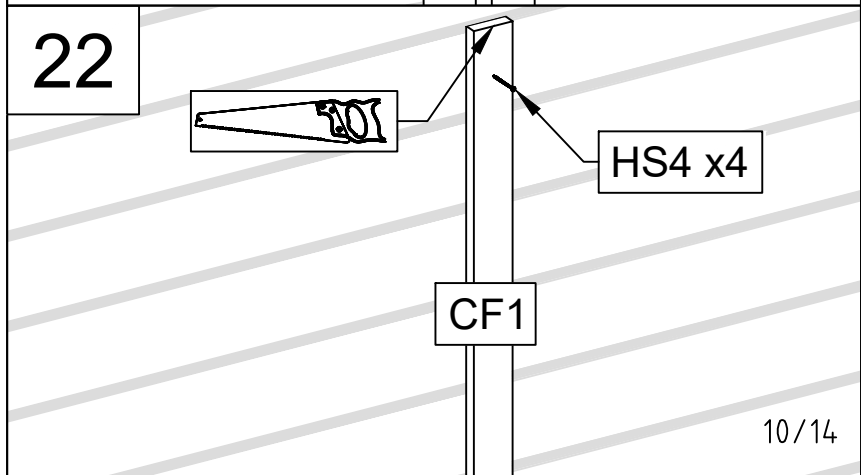
20



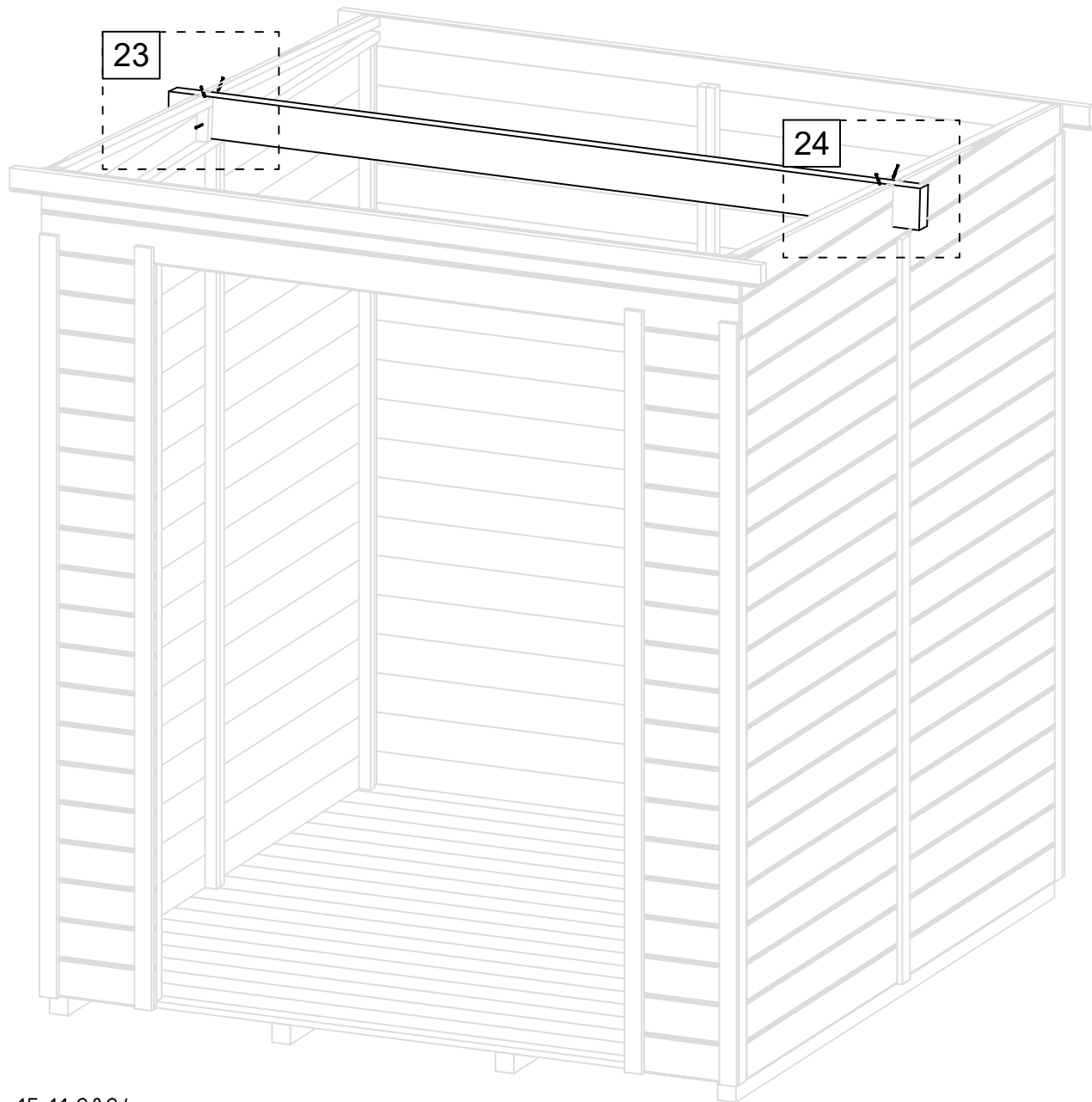
21



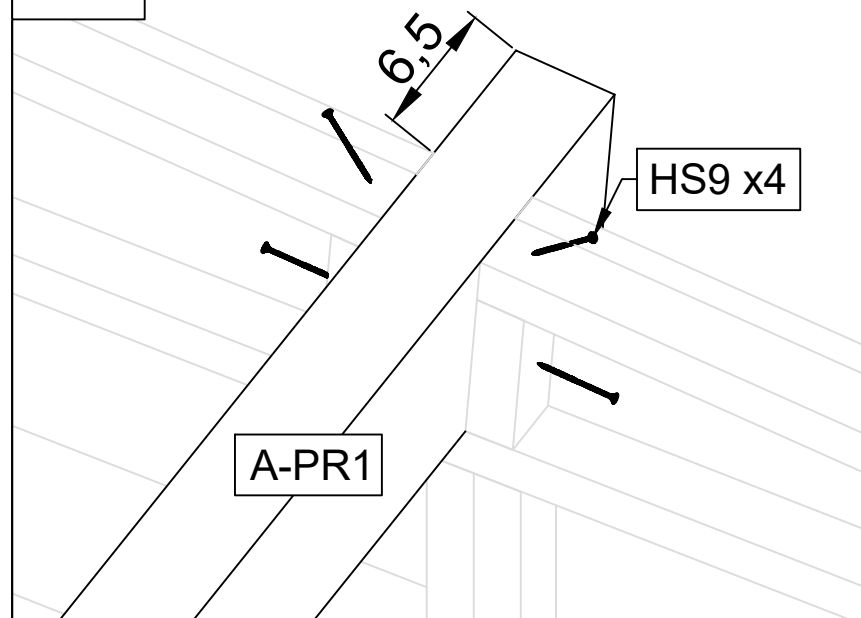
22



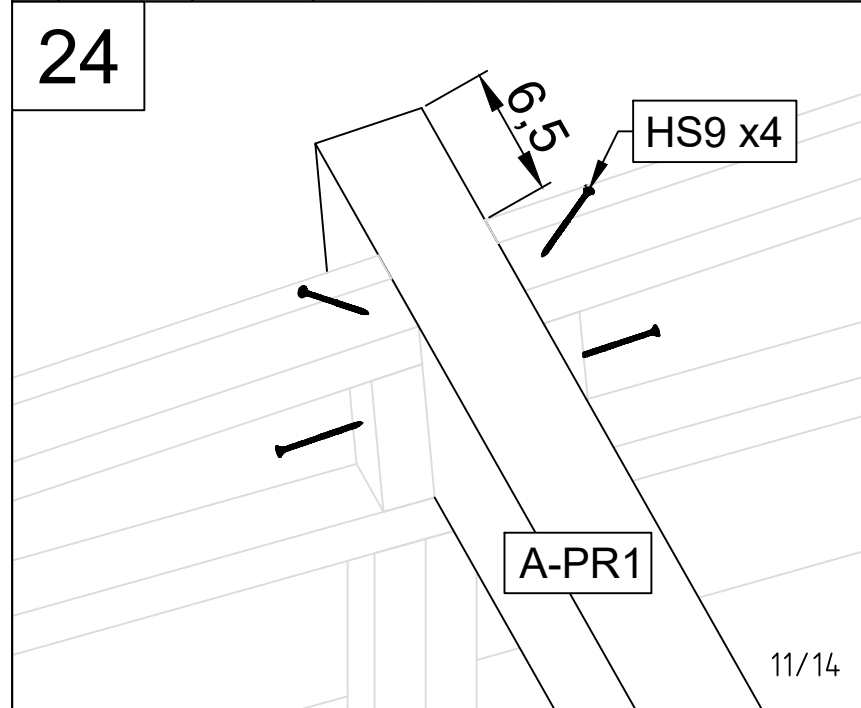
Art. Nr. E130600



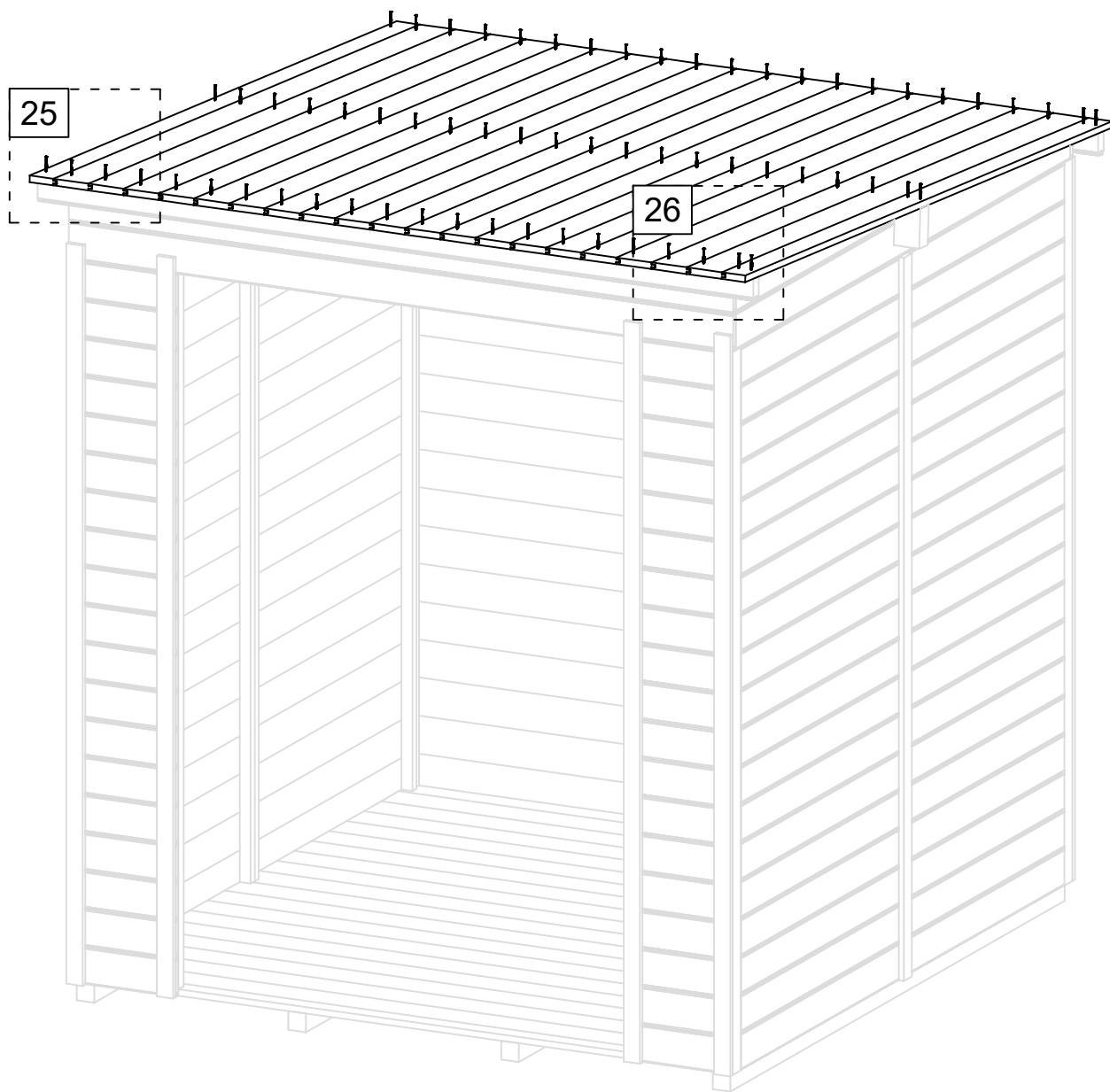
23



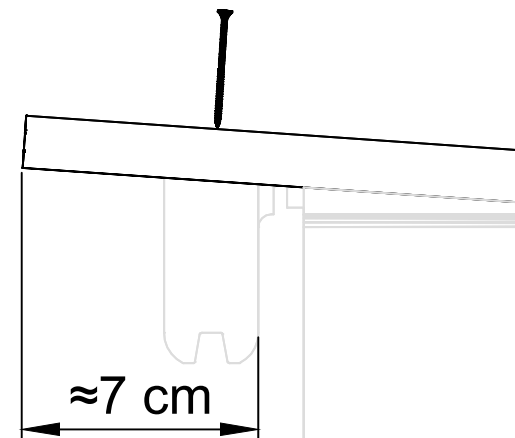
24



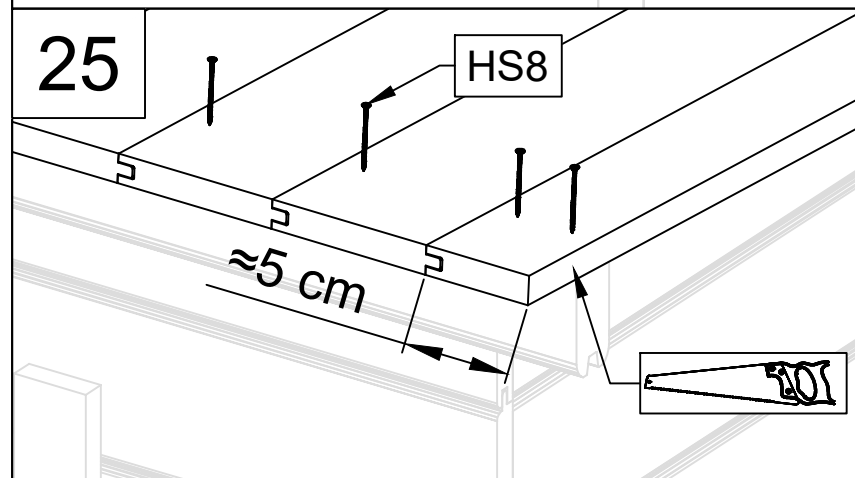
Art. Nr. E130600



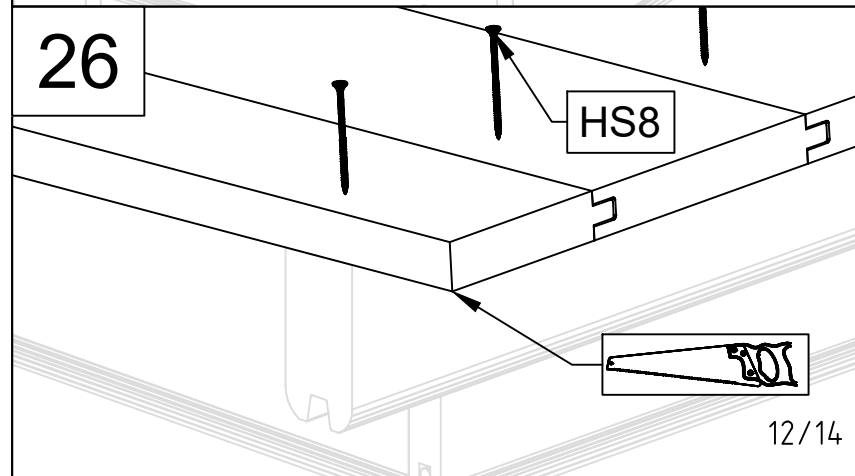
25/26



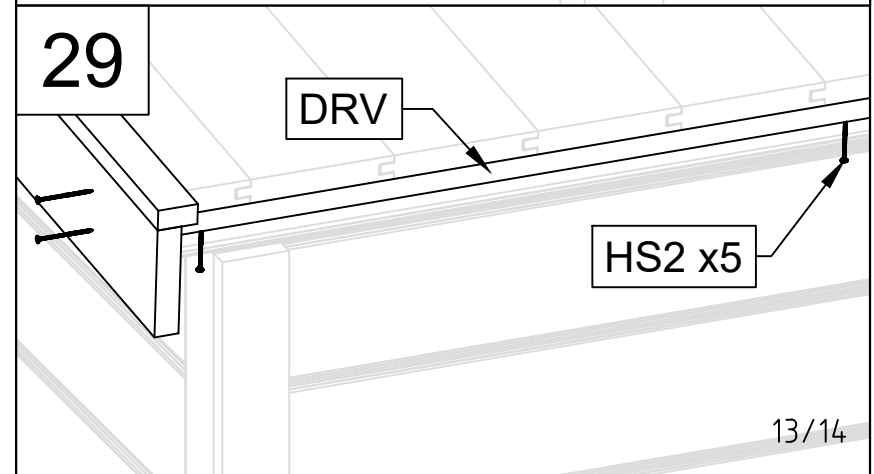
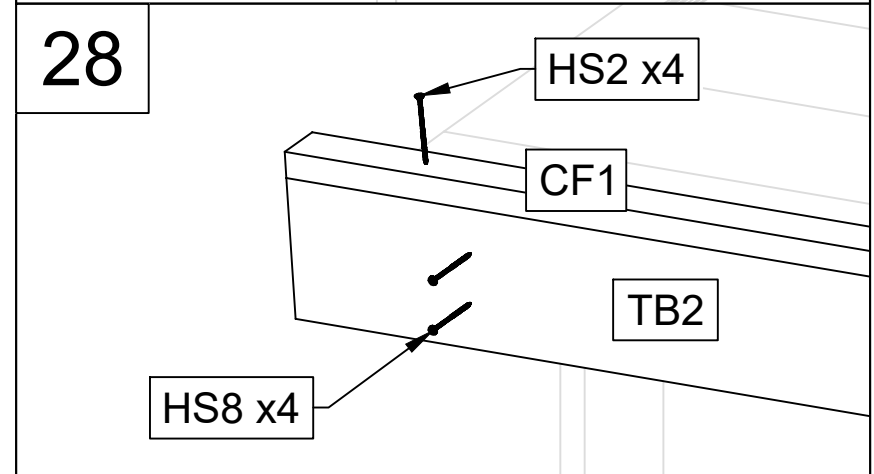
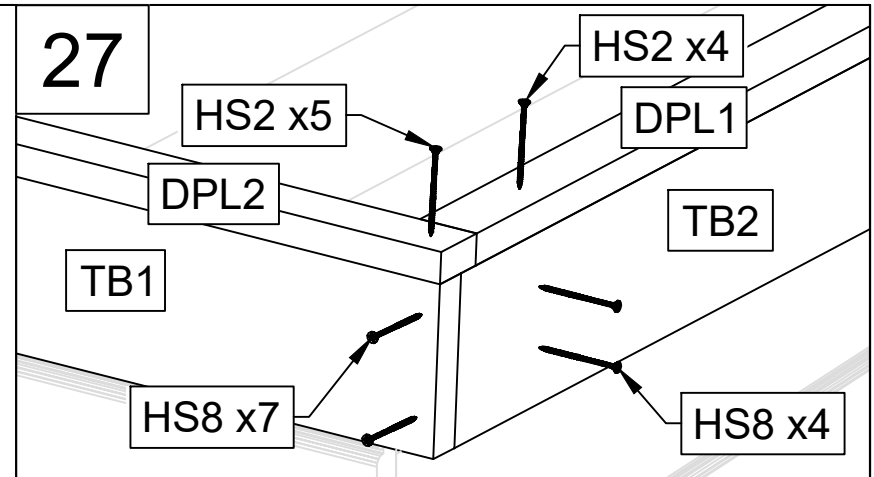
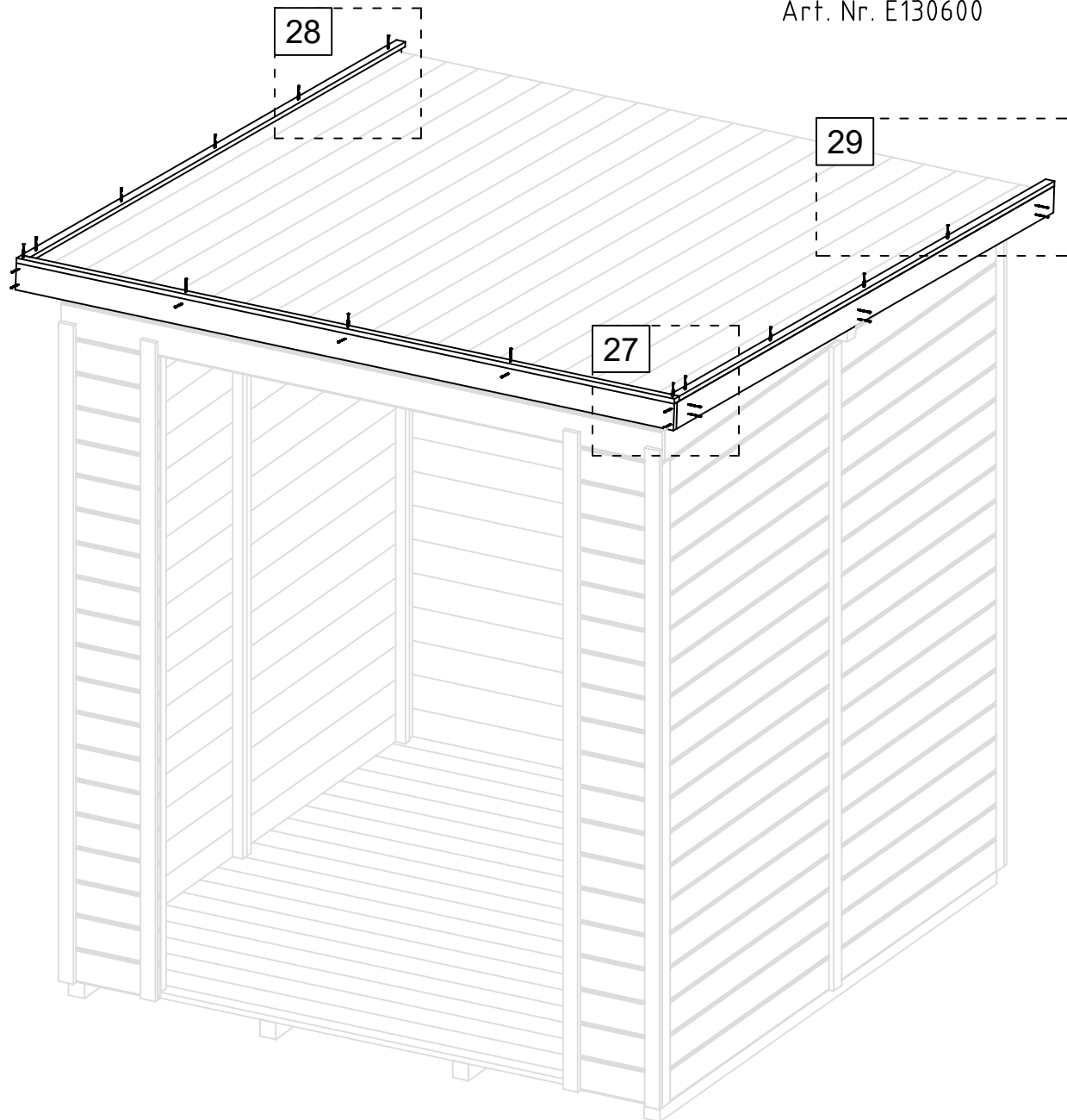
25



26

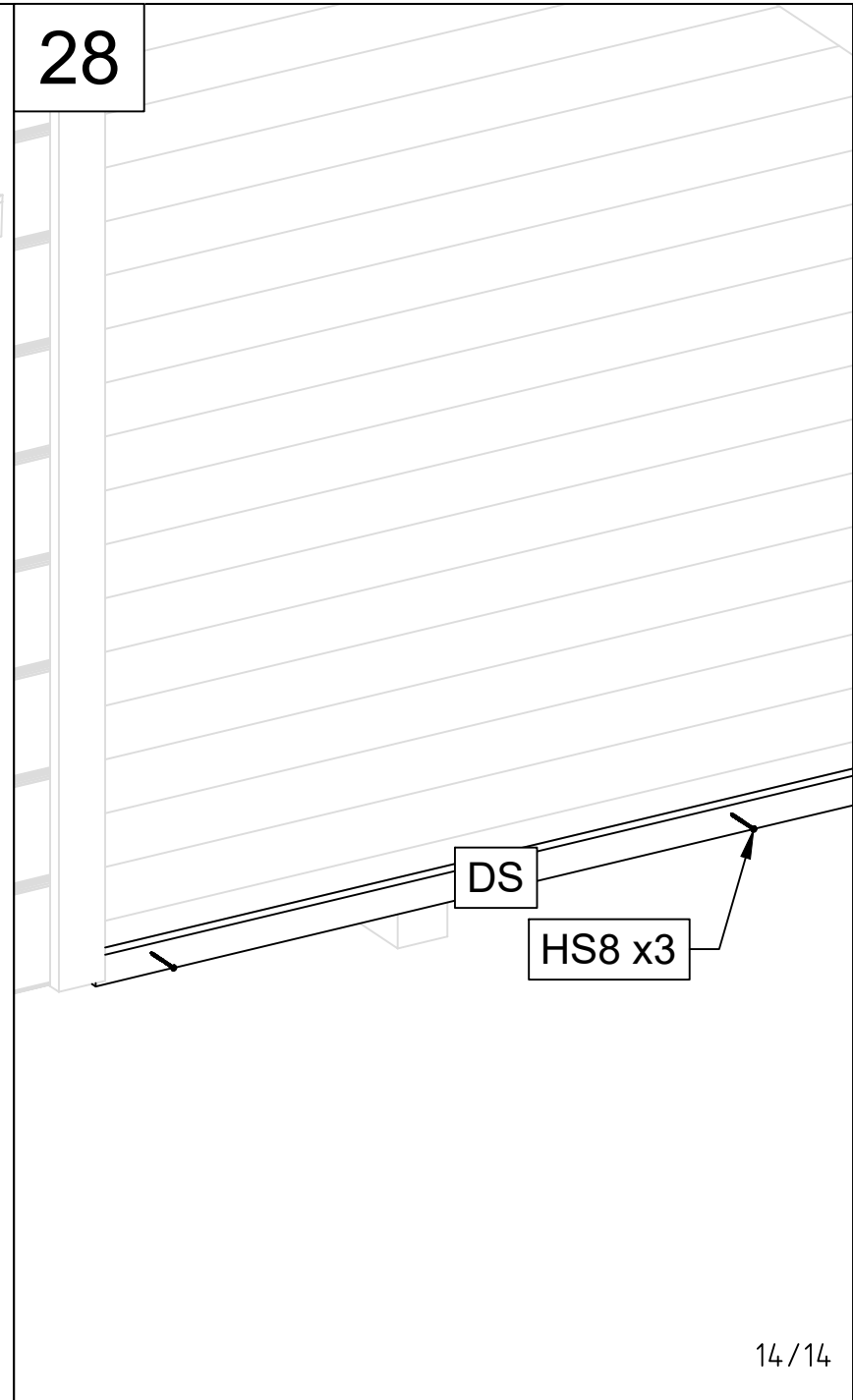
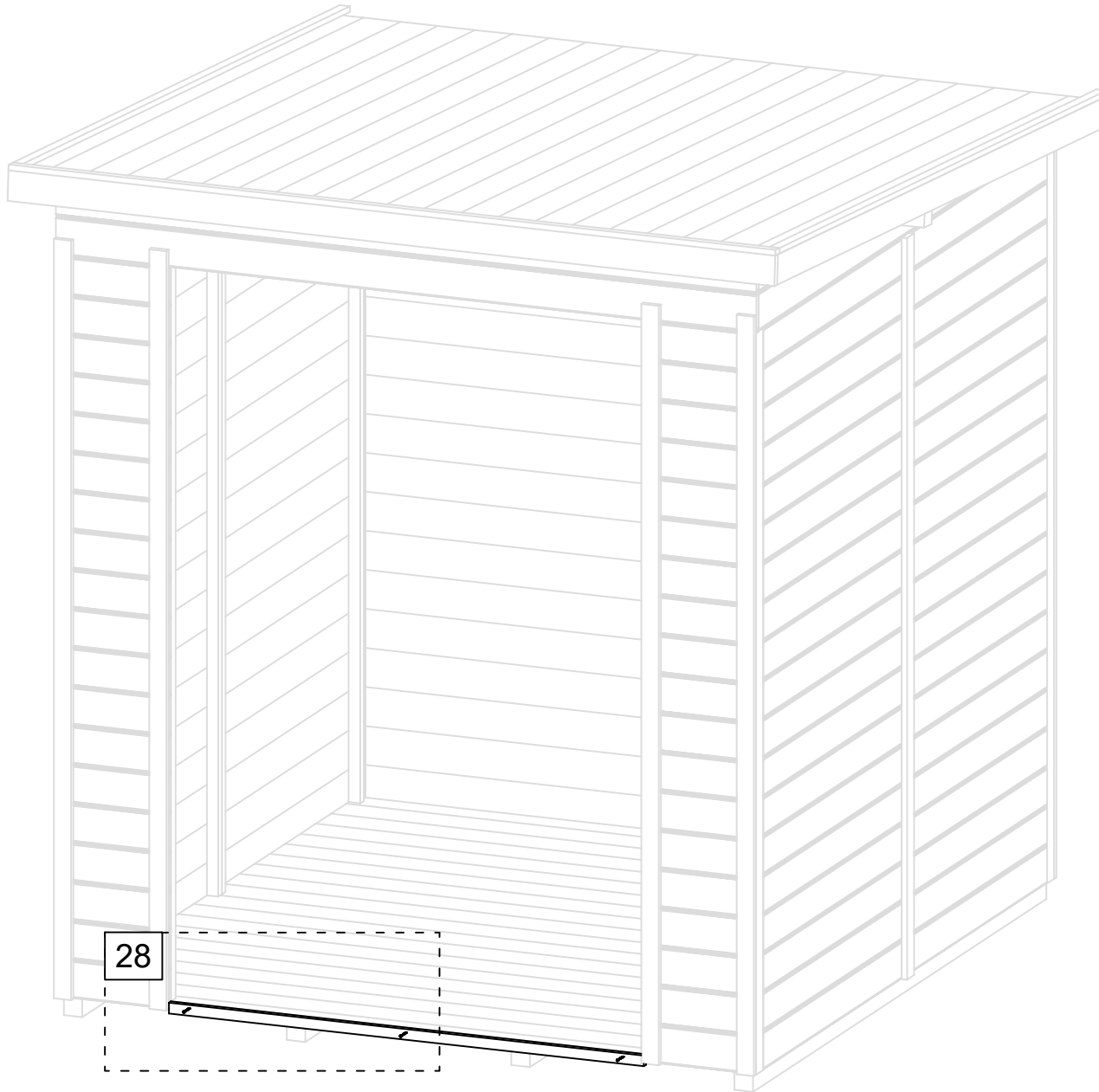


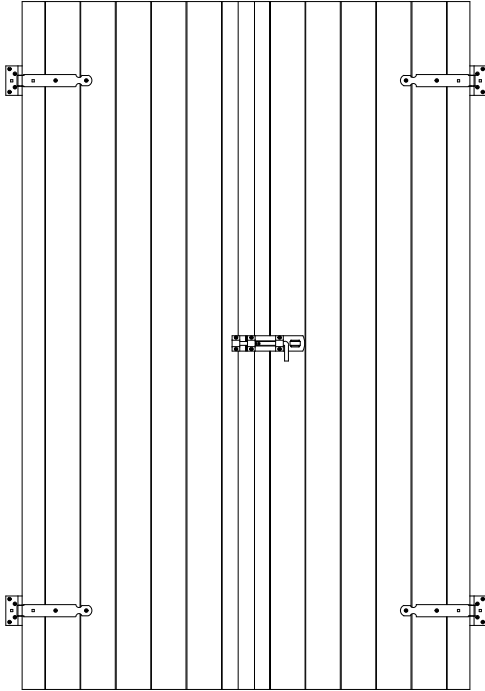
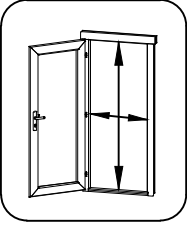


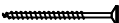
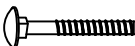
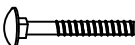




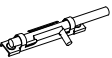
Art. Nr. E130600

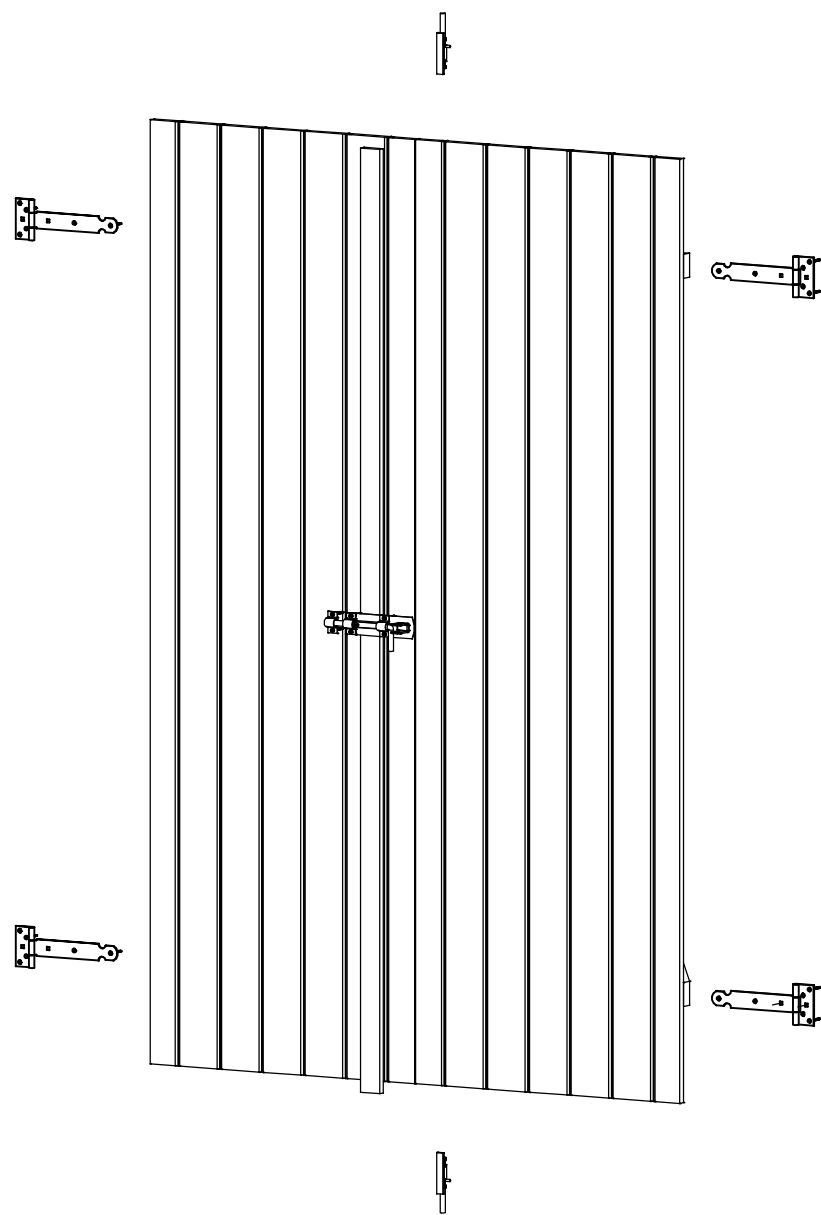


Art. Nr. E130600

28



Pos	23.10.2023 Piece list - Stückliste - Liste des pièces - Elementi - Stuklijst - Tükítabel 1152x1770 TUIL.1.100.IVP.a TZ	1/1	Q	P (mm)	L (mm)
	  <p>1152x1729mm</p>				
HS2	Screw for door fillet - Schraube zur Befestigung Türleiste - Vis pour fixation baguette d'arrêt de porte - Viti per massellino della porta - Schroef voor deurlijst - Kruvi ukse kokkuvaltšiliistule		6	2.5x25	
HS2	Screw for latch bolt for gate - Schraube für doppeltürfeststellriegel - Vis de fixation des loquets de fermeture pour porte double vantaux - Vite per il fermo della porta - Schroef voor dubbele deur vergrendelingsbout - Kruvi riivile		18	2.5x25	
HS8	Screw for gate hinges - Schrauben für Torriegel - Vis pour fixation charniere de porte - Viti per cerniere del cancello - Schroef voor poort scharnier - Kruvi T-hingedele		24	3.5x35	
BFS1	Bolt for gate hinges - Bolzen für Torriegel - Boulon pour charniere de porte - Bullone per cerniere di porte - Scharnier bout - Puidupolt T-hingele		4	6x70	
BFS2	Bolt for gate hinges - Bolzen für Torriegel - Boulon pour charniere de porte - Bullone per cerniere di porte - Scharnier bout - Puidupolt T-hingele		4	6x45	
SFS	Nut for gate hinges - Schraubenmutter für Torriegel - Ecrou pour les charniere de porte - Dado per cerniere delle porte - Moer voor poort scharnier - Mutter T-hingele		8	D6	
	Washer for gate hinges - Dichtscheibe für Torriegel - Rondelle pour charniere de porte - Rondella per cerniera della porta - Afdichtring voor poortscharnier - Seib T-hingele		8	D6	
TT	Door hinges - Torriegel - Gonds de porte - Cerniere - Deur scharnier - T-hing		4		
RI	Latch bolt for double door - Türriegel - Loquet pour double porte - Scrocco per porta doppia - Nachtslot - Riiv 150mm		1		
TL	Latch bolt for double door - Türriegel - Loquet pour double porte - Scrocco per porta doppia - Nachtslot - Riiv 90mm		2		



DANCOVER[®]

.com

Contact information

Austria



Belgium



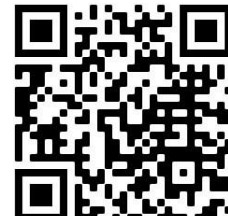
Croatia



Denmark



Estonia



Finland



France



Germany



Ireland



Italy



Latvia



Lithuania



Nederland



Norway



Poland



Portugal



Spain



Sweden



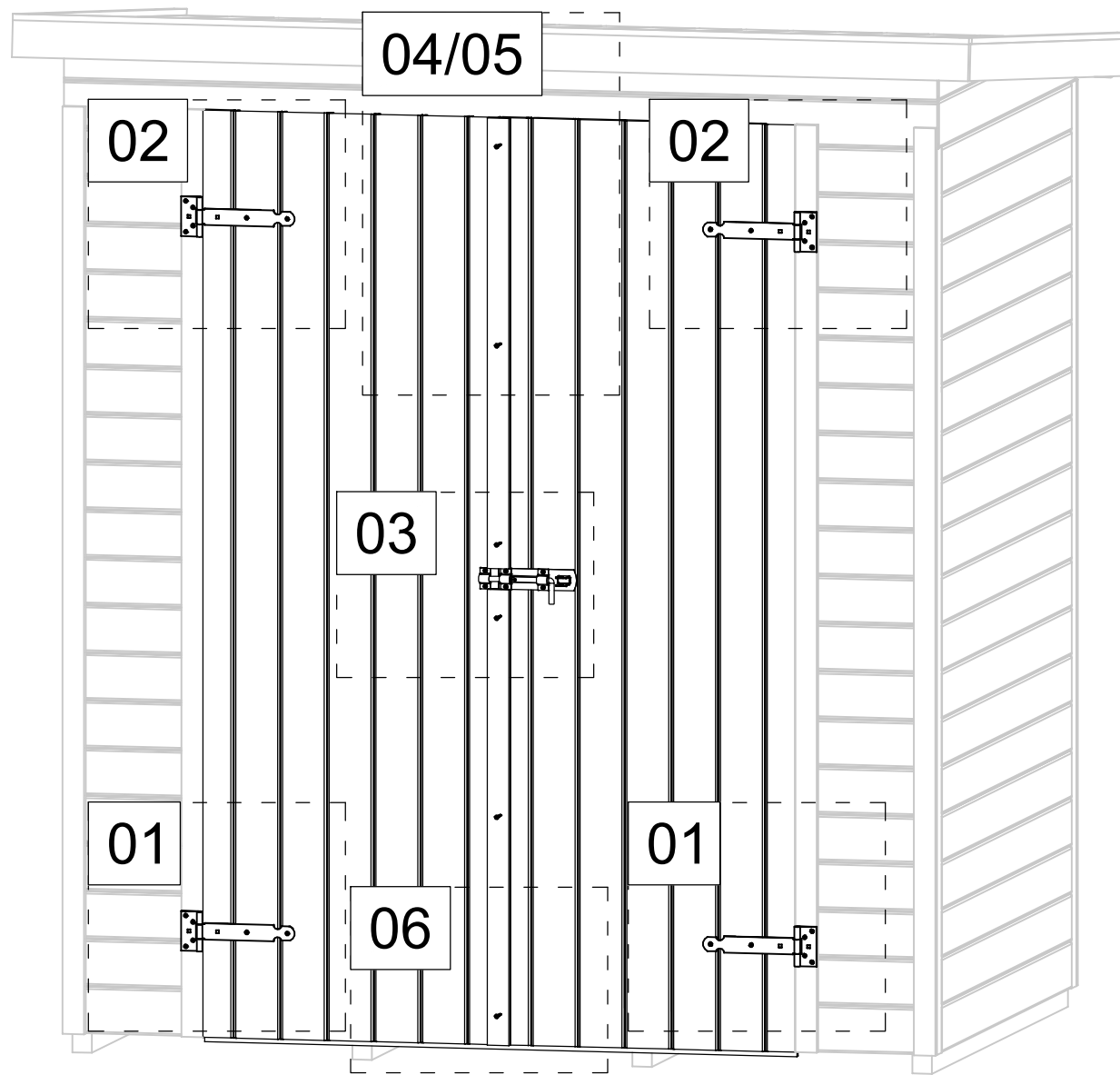
Switzerland

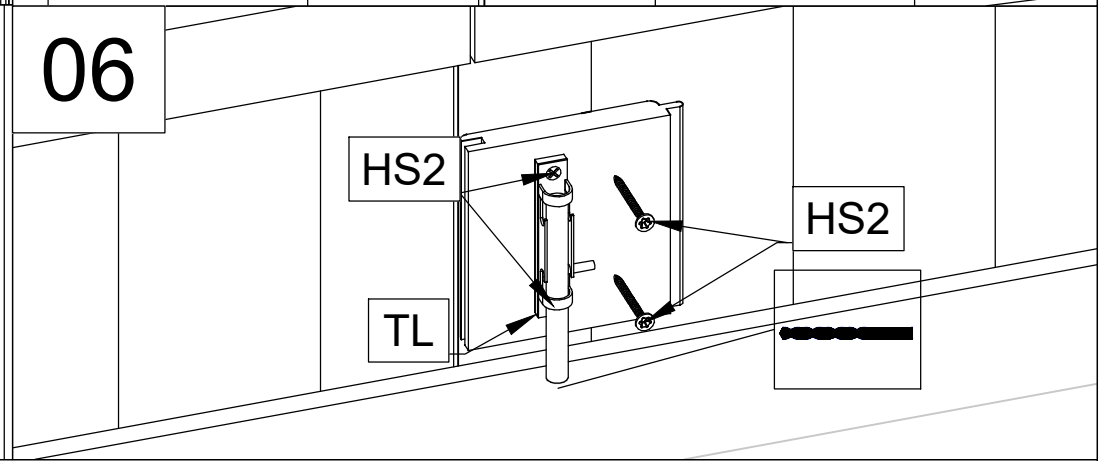
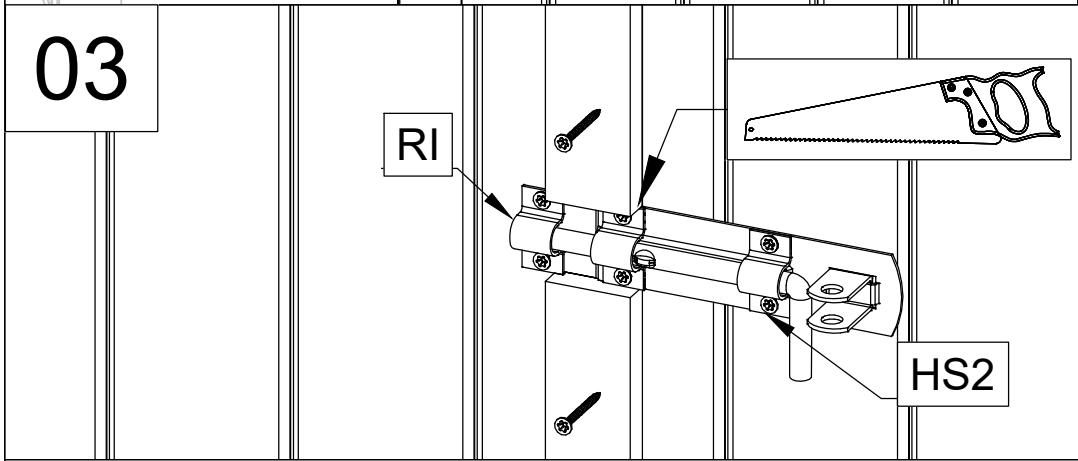
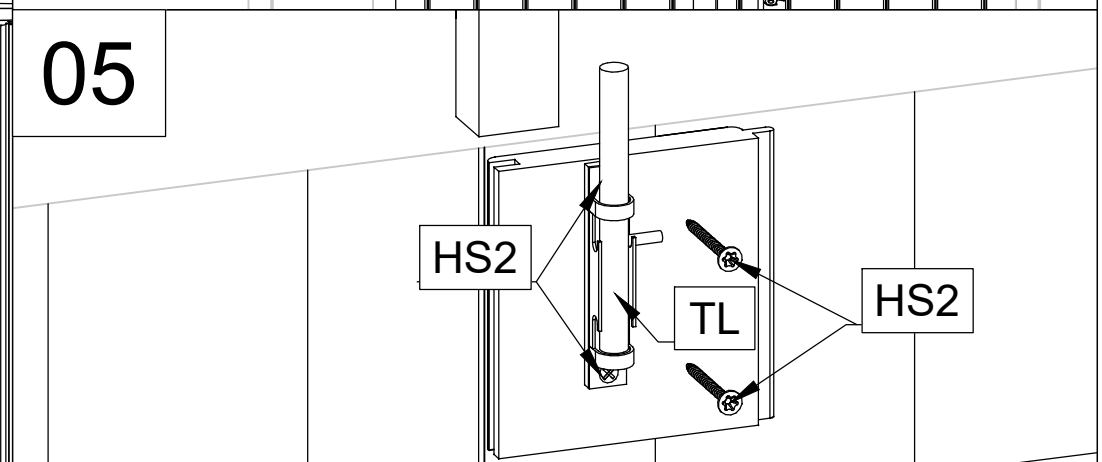
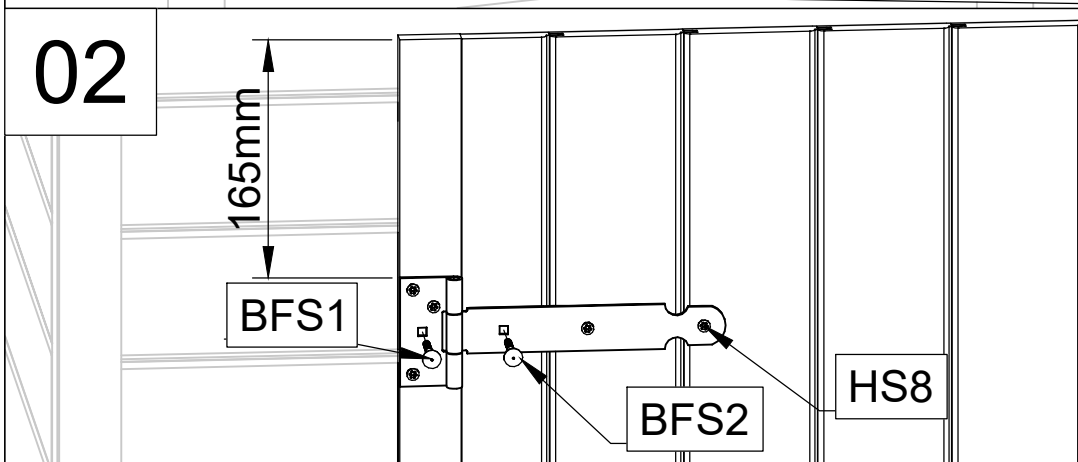
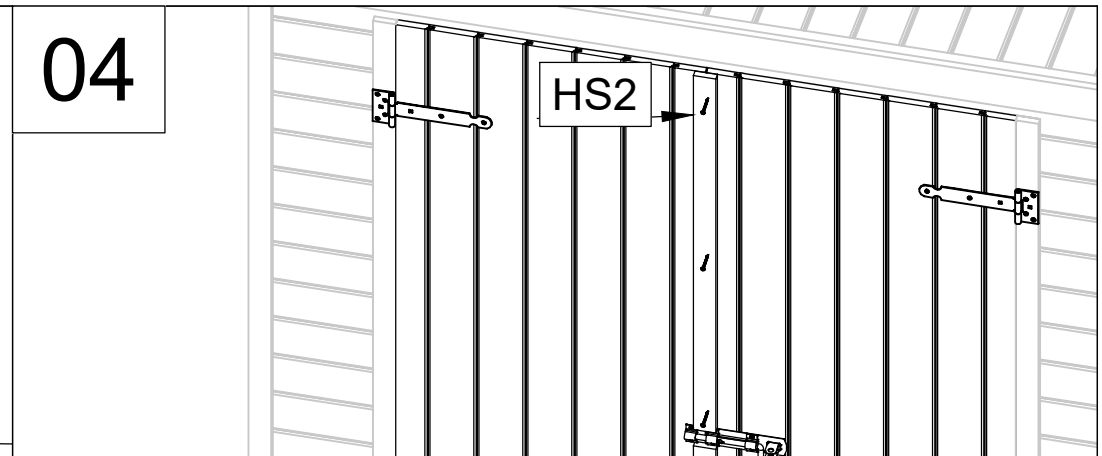
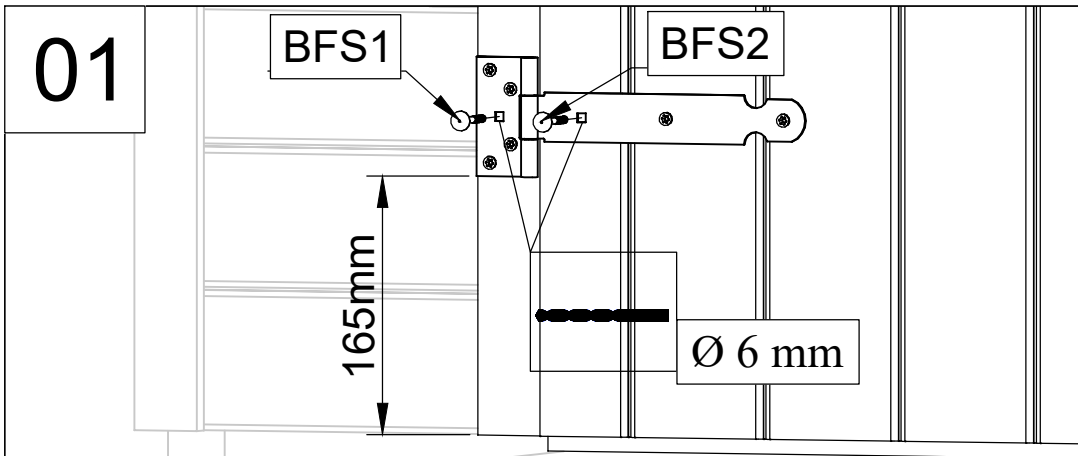


UK



For more information please visit: www.dancovershop.com





DANCOVER[®]

.com

Contact information

Austria



Belgium



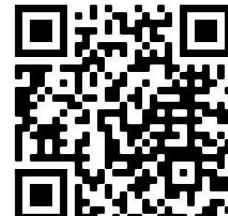
Croatia



Denmark



Estonia



Finland



France



Germany



Ireland



Italy



Latvia



Lithuania



Nederland



Norway



Poland



Portugal



Spain



Sweden



Switzerland



UK



For more information please visit: www.dancovershop.com