

CosyLifeStyle®

Manuell

til

Veggdrivhus

1,25x1,92x2,21m

DANCOVER[®]

.com

Kjære kunde,

Takk for at du valgte et av våre drivhus – vi håper du vil nyte dette produktet til det fulle. Forhåpentligvis vil den illustrerte monteringshåndboken hjelpe deg gjennom monteringsprosessen.

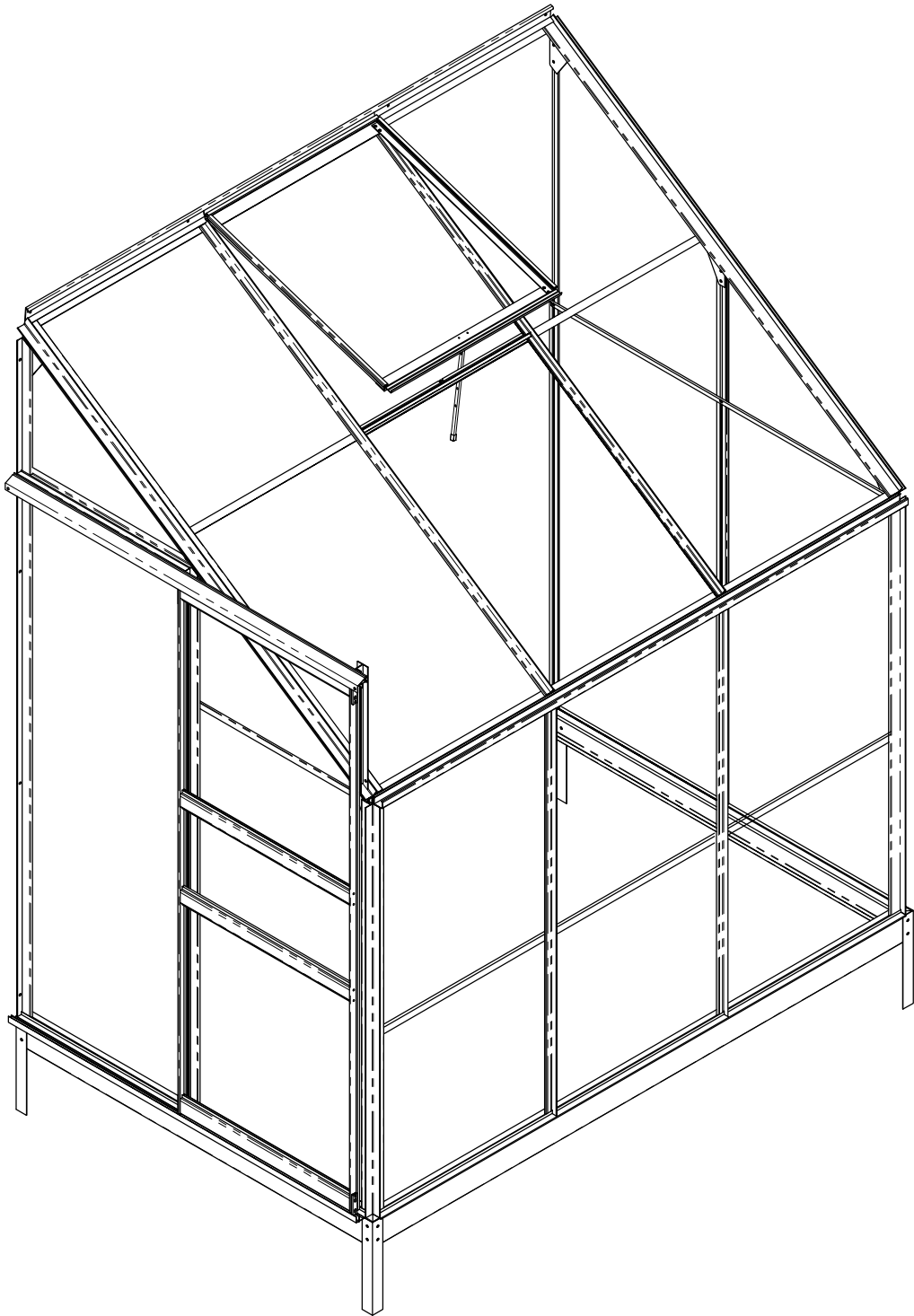
For ytterligere råd og instruksjoner på norsk, se vår sikkerhetsmanual. Du kan også kontakte våre Xperts hvis du har spørsmål.

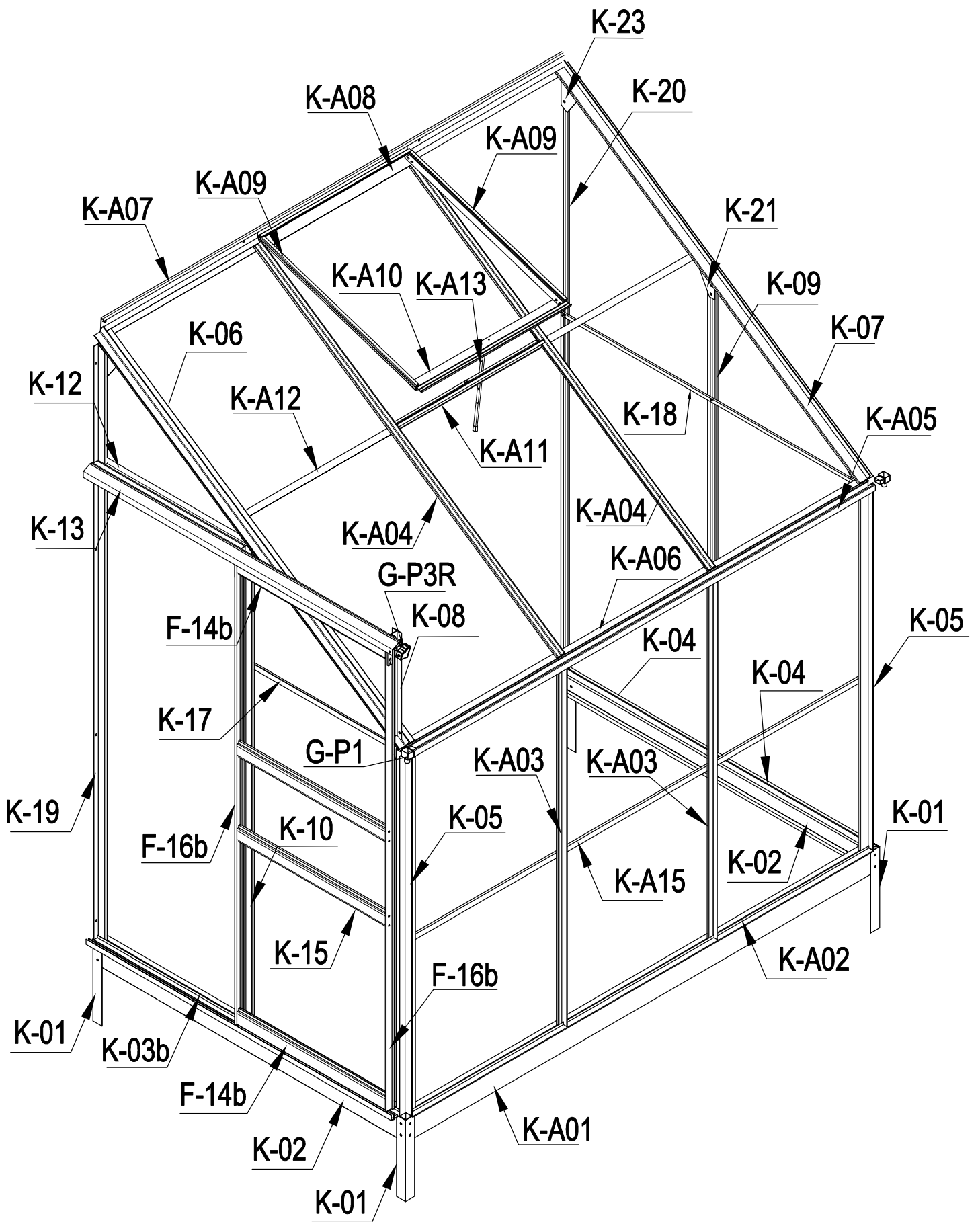
Med vennlig hilsen

Dancover

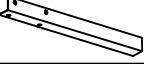
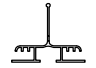

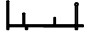




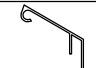




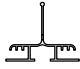


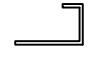




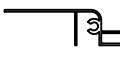
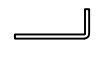
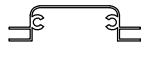


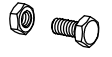
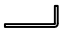
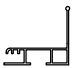


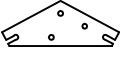

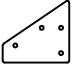


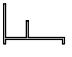
DRIVHUS

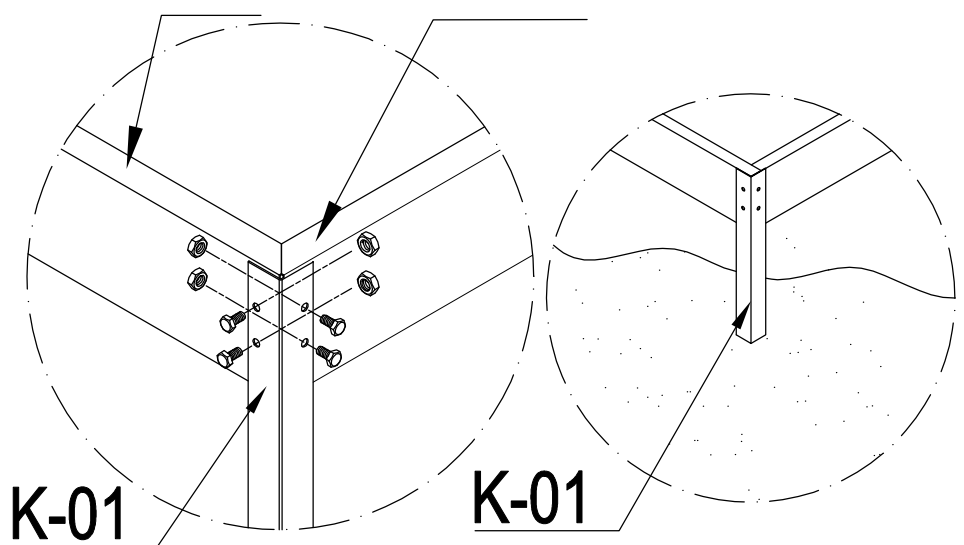
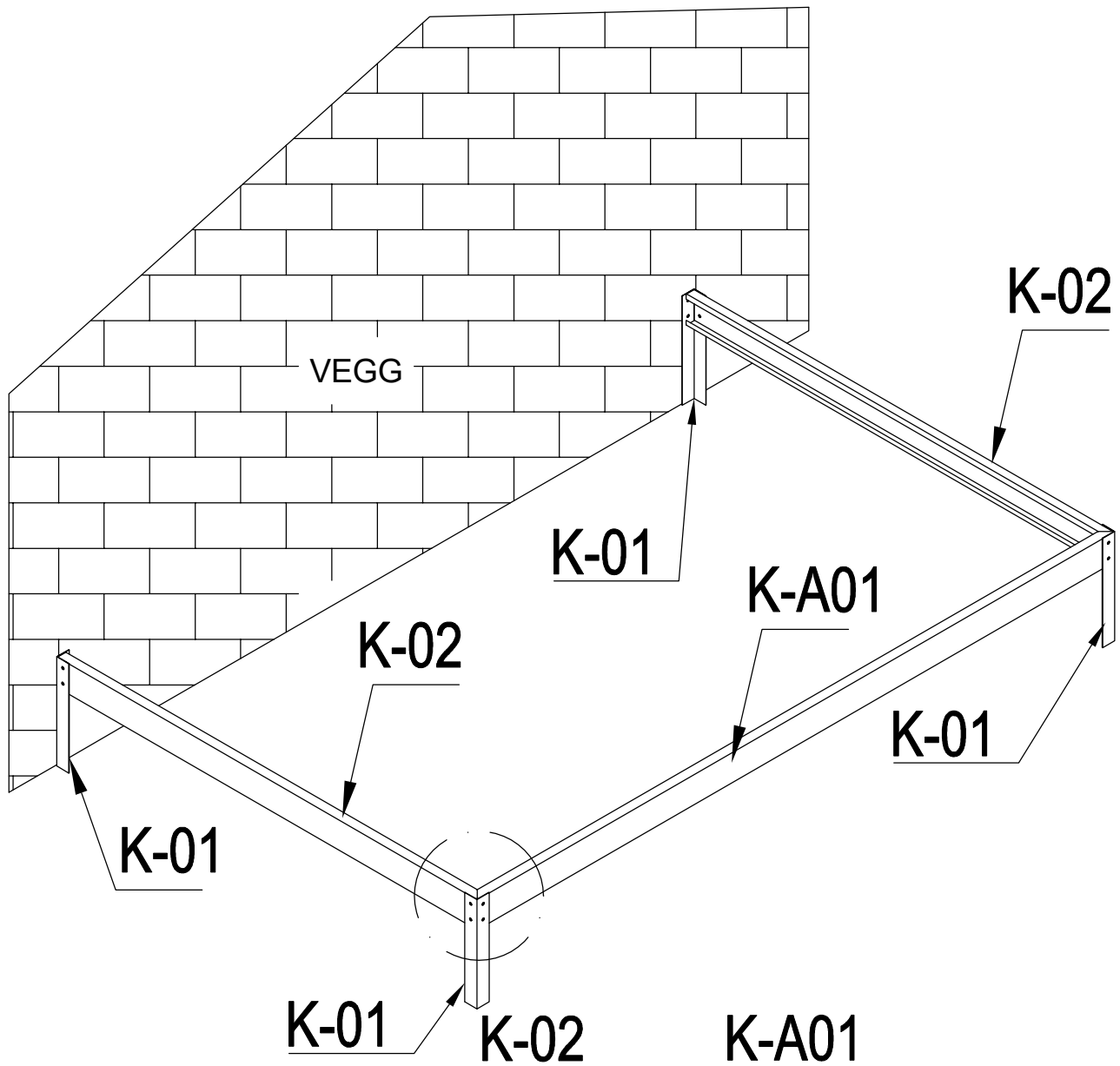
Manuell





Part liste

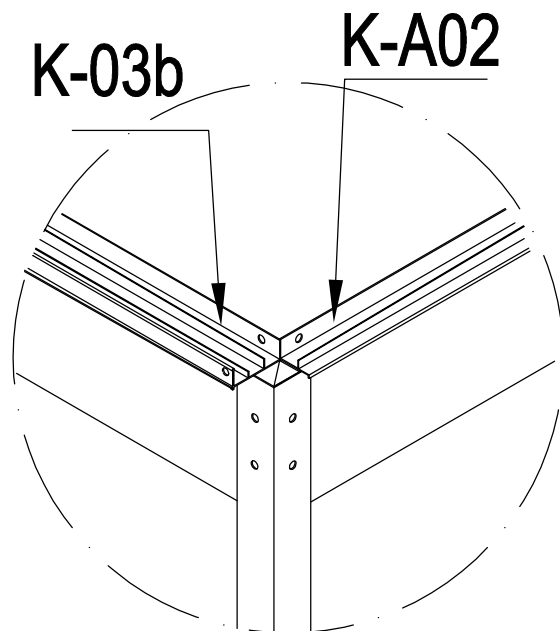
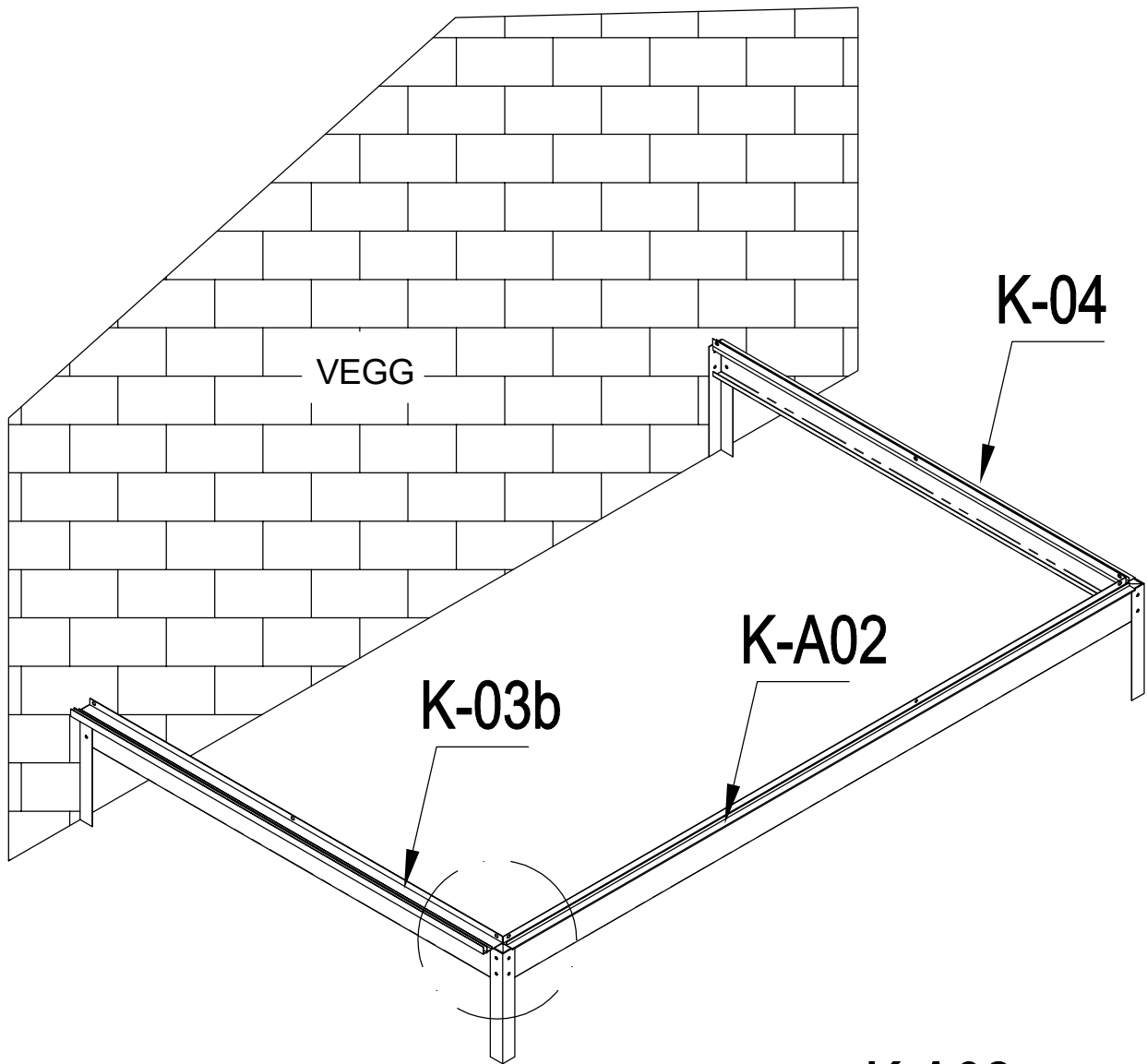
	Nummer		antall		Nummer		antall
	K-01	280	4		K-A03	1240	2
	K-02	1240	2		K-A04	1456	2
	K-03b	1215	1		K-A05	1836	1
	K-04	1215	1		K-A06	1833	1
	K-05	1240	2		K-A07	1833	1
	K-06	1465	1		K-A08	595	1
	K-07	1465	1		K-A09	650	2
	K-08	376	1		K-A10	595	1
	K-09	1651	1		K-A11	620	1
	K-10	1644	1		K-A12	1816	1
	K-12	580	1		K-A13	360	1
	K-13	1230	1		K-A14		10
	F-14b	600	2		K-A15	1816	1
	K-15	600	2		K-A19		10
	F-16b	1615	2		K-A31		86
	K-17	620	1	Vis ST4x10	K-A31a		12
	K-18	1203	1	Vis ST4x8	K-A32		6
	K-19	2044	1		G-P1		2
	K-20	2044	1		G-P3R		1
	K-21		4		G-P3L		1
	K-23		2				
	F-22b		4				
	K-A01	1882	1				
	K-A02	1833	1				


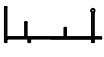



	K-A01	1
	K-02	2
	K-01	4
	K-A31	12



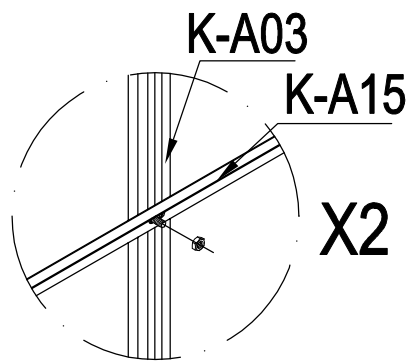
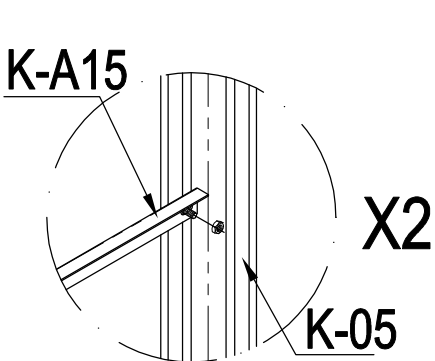
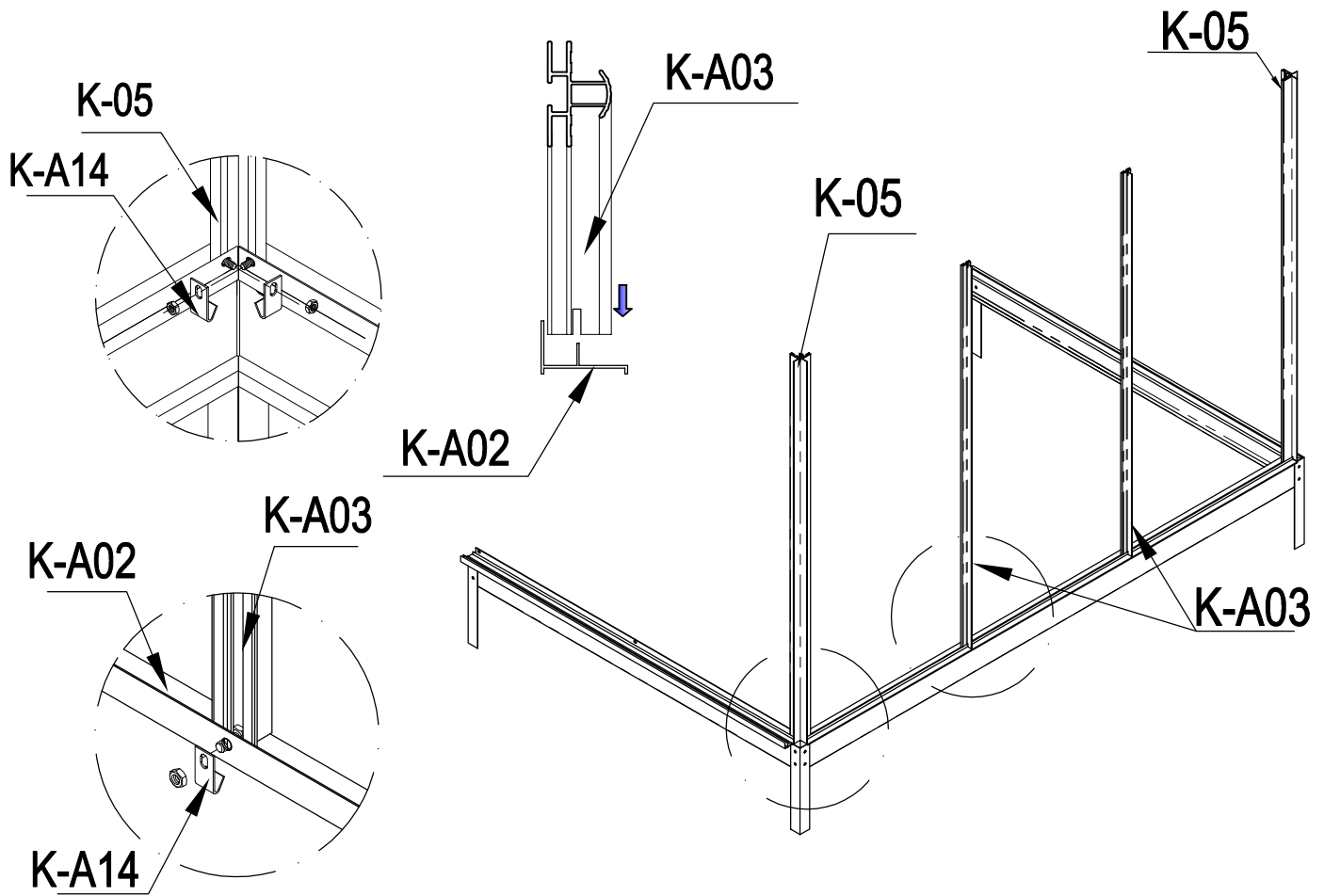
Viktig: Bruk hansker for å unngå skade.



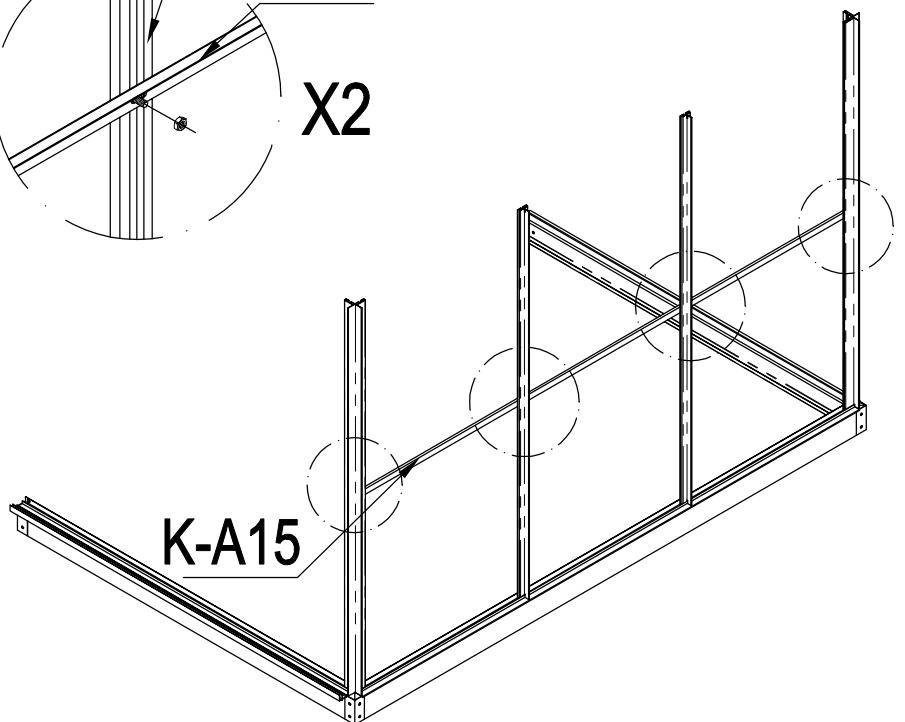
	K-A02	1
	K-03b	1
	K-04	1



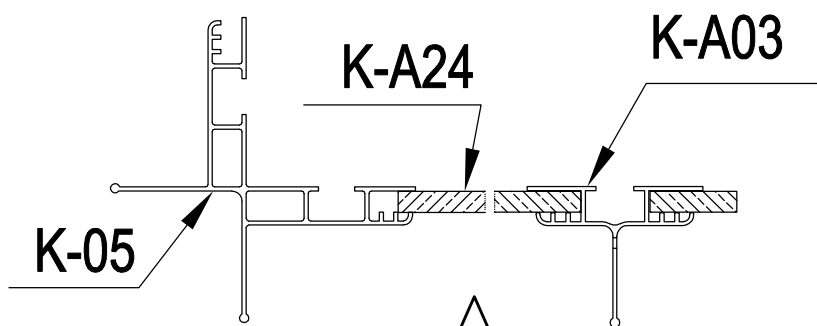
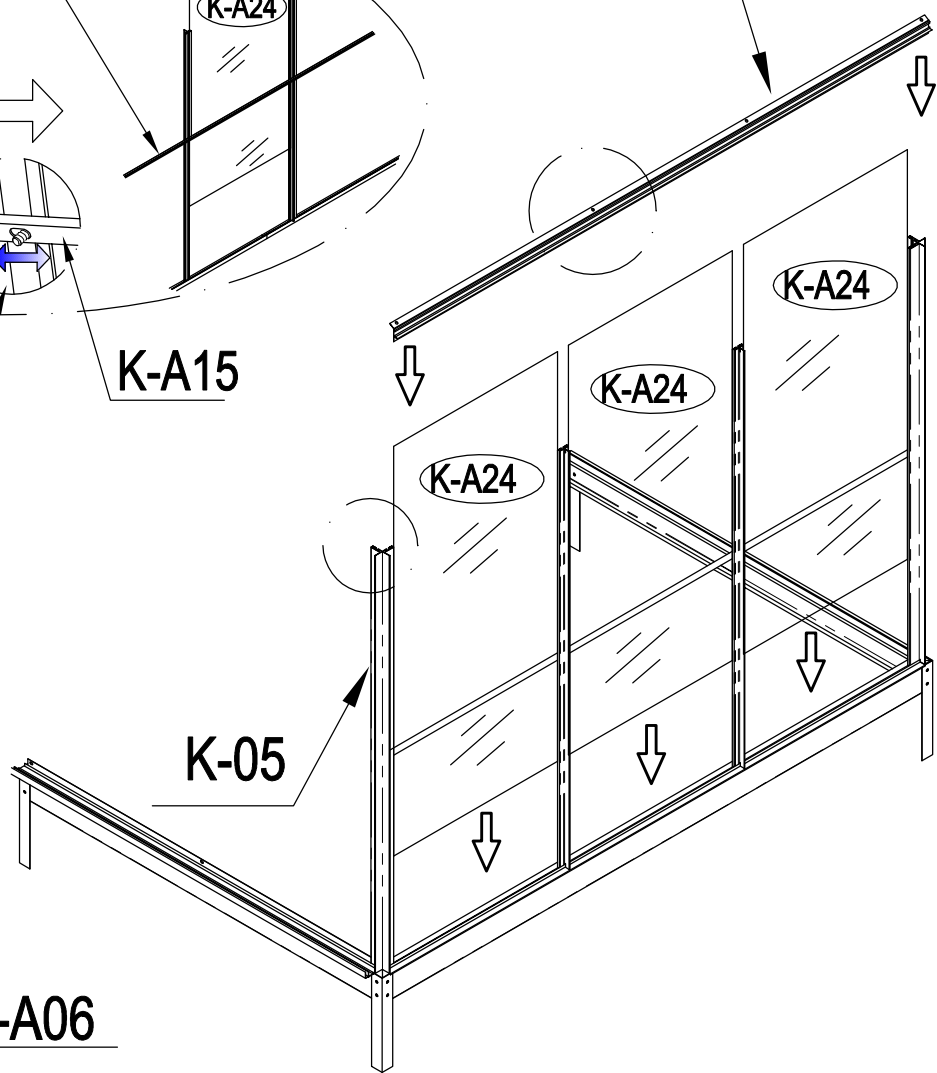
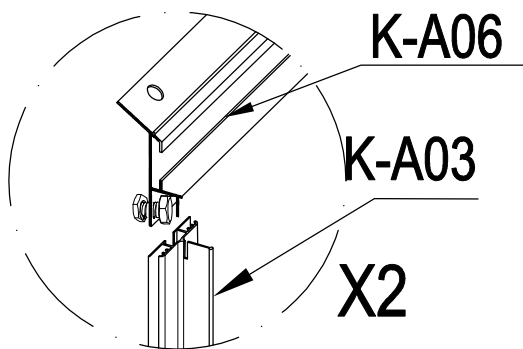
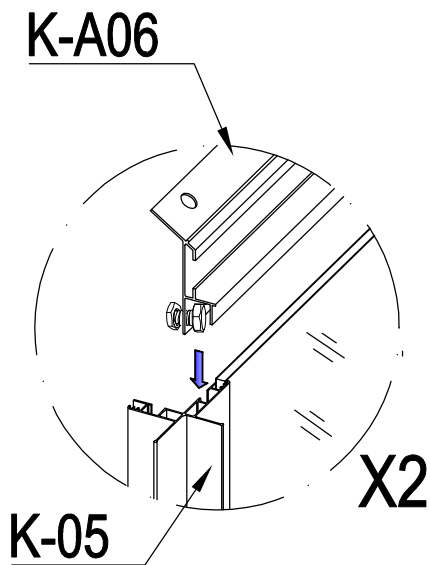
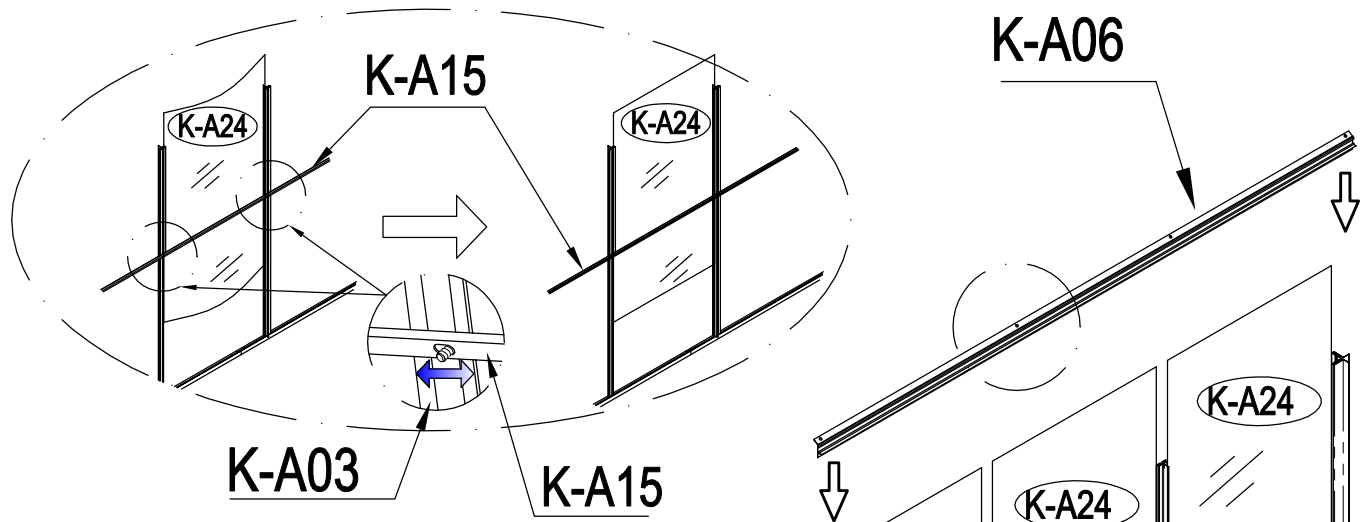
Viktig! Bruk hansker for å unngå skade



	K-A15	1
	K-05	2
	K-A03	2
	K-A14	6
	K-A31	10



Viktig: Bruk hansker for å unngå skade.

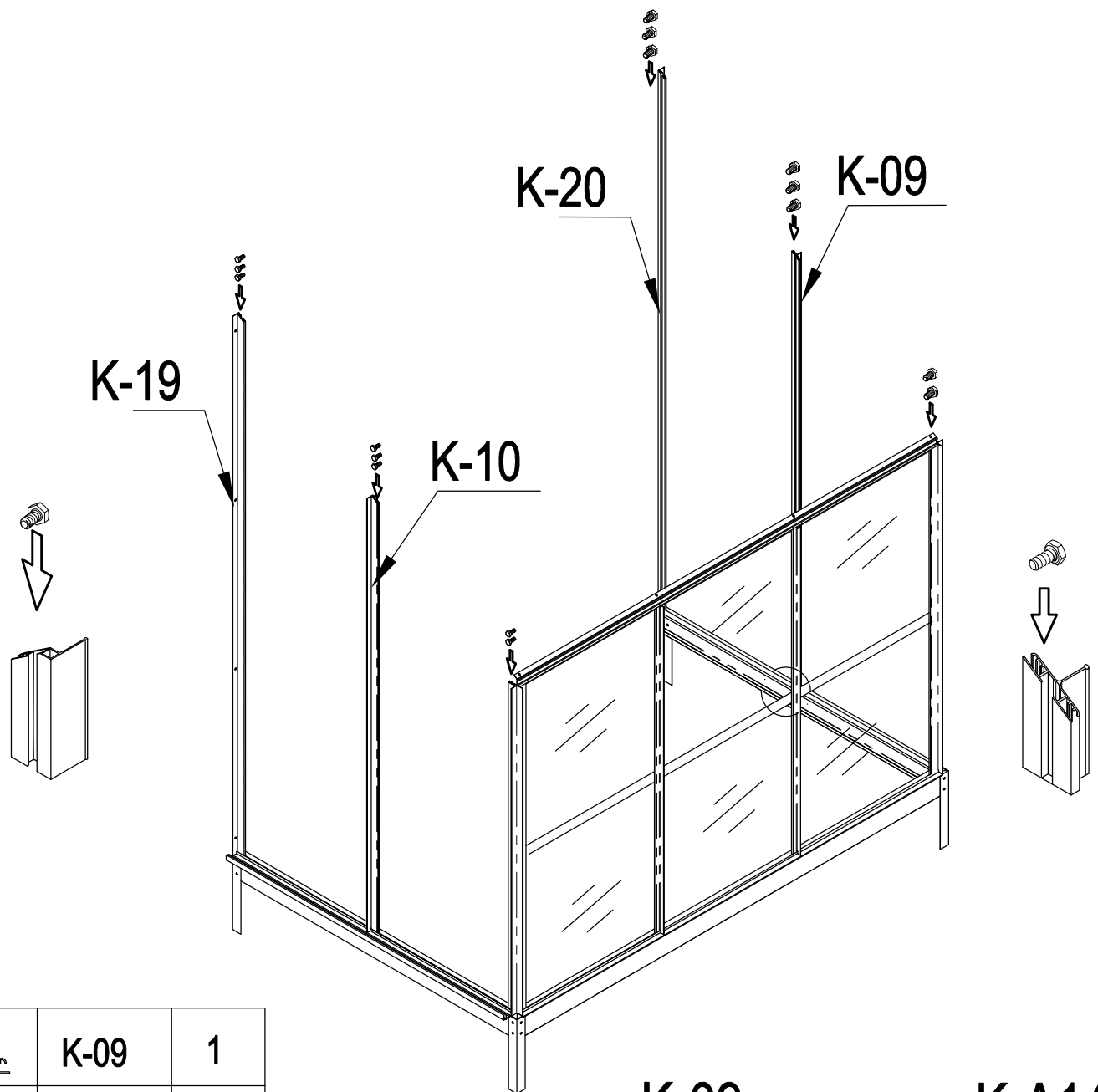


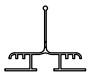
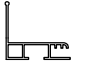
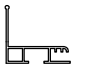
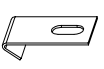
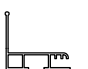


Sett inn polykarbonat K-A24
kanalen ind i profilen K-A03

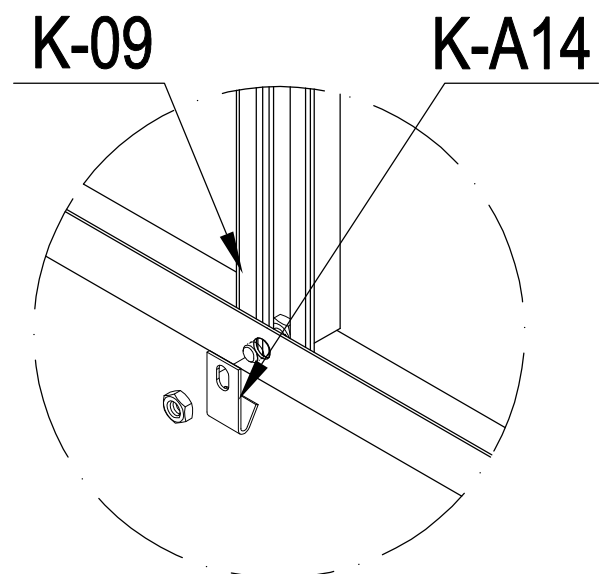
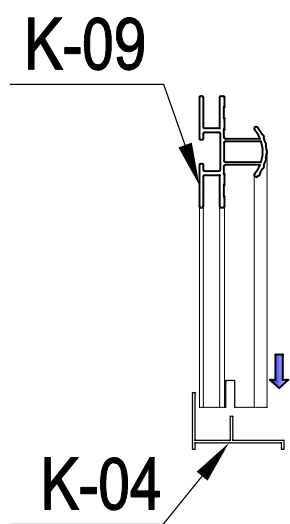
	K-A24	3
	K-A06	1
	K-A31	4



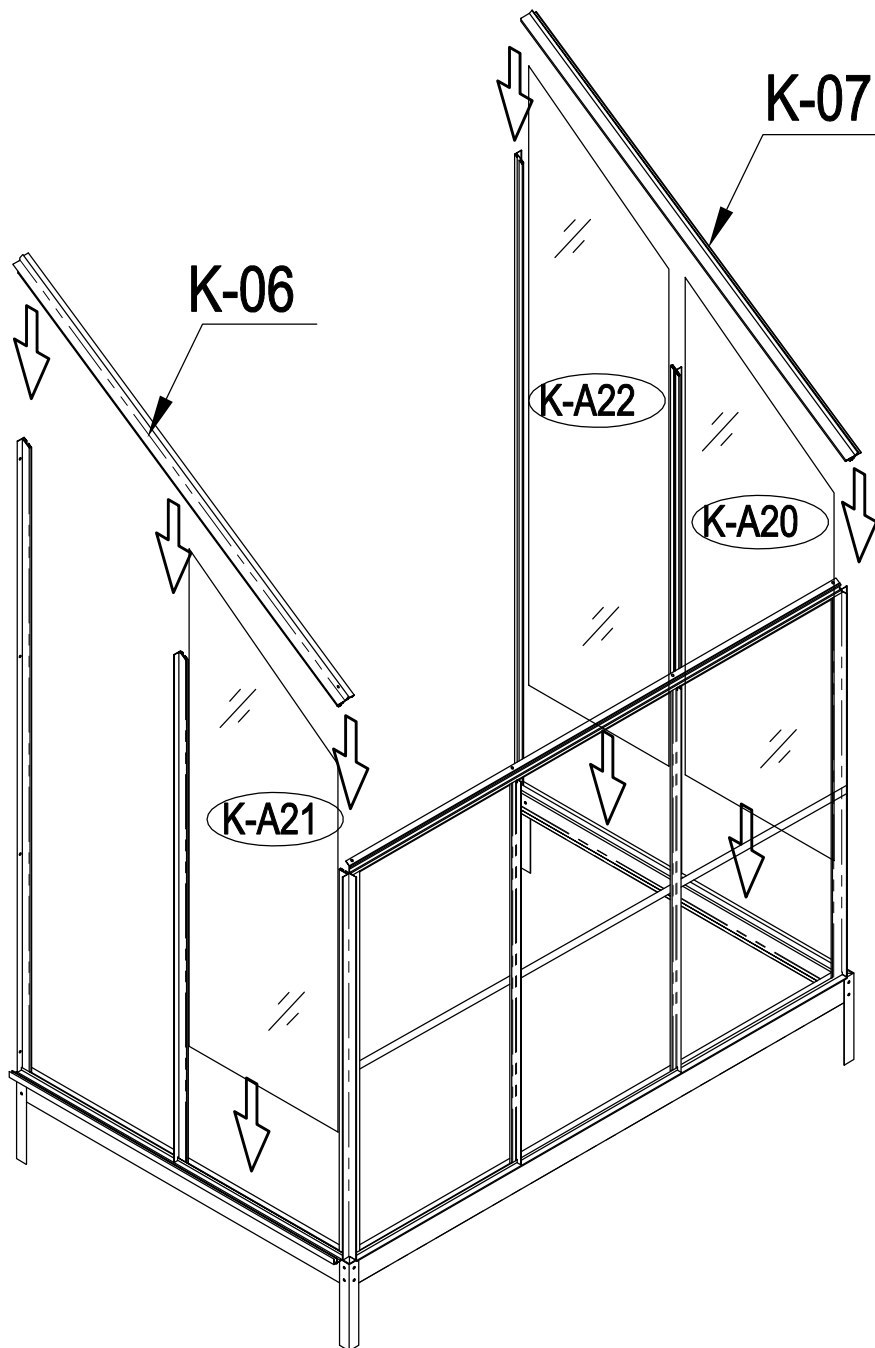
Viktig: Bruk hansker for å unngå skade.

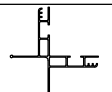
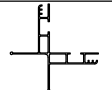
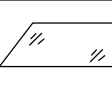
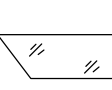
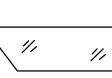


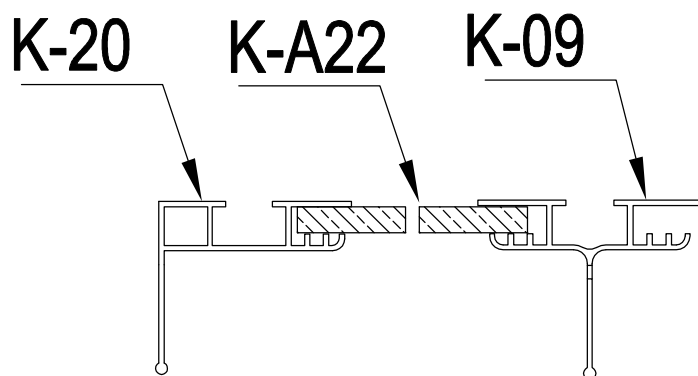
	K-09	1
	K-10	1
	K-19	1
	K-A14	4
	K-20	1
	K-A31	19
	K-A31	4



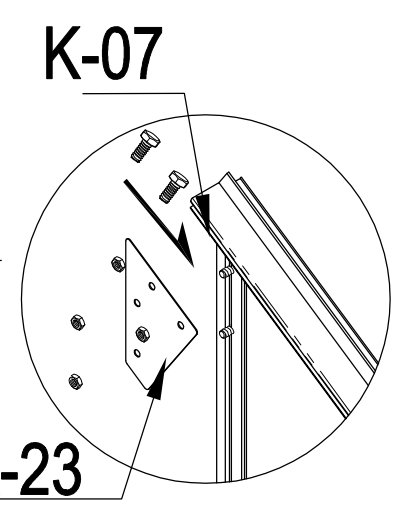
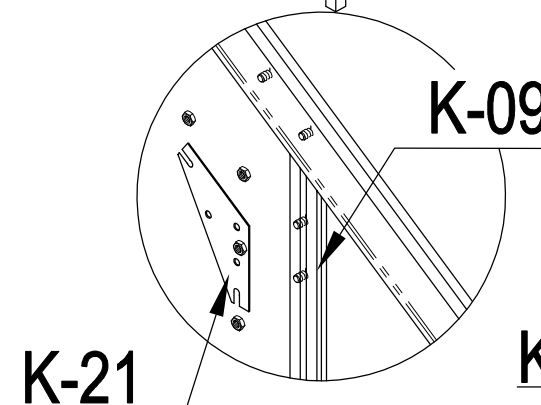
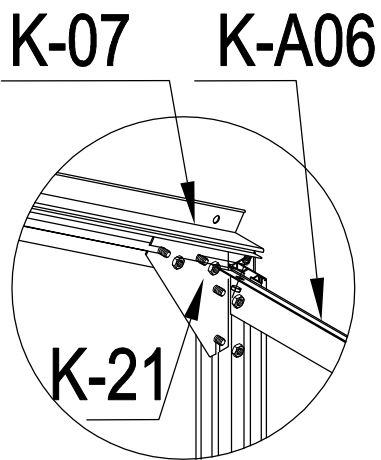
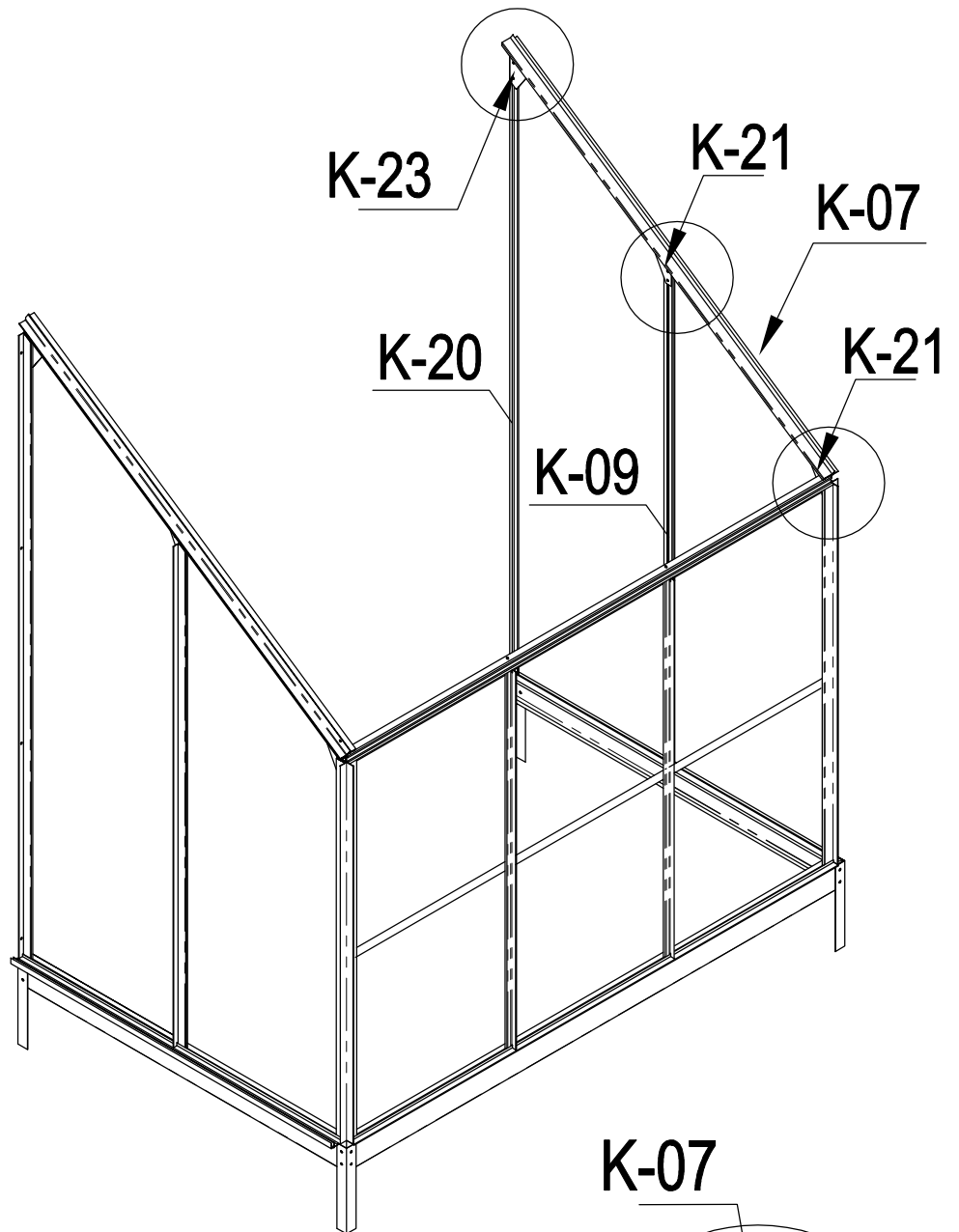
Viktig: Bruk hansker for å unngå skade.



	K-06	1
	K-07	1
	K-A21	1
	K-A20	1
	K-A22	1



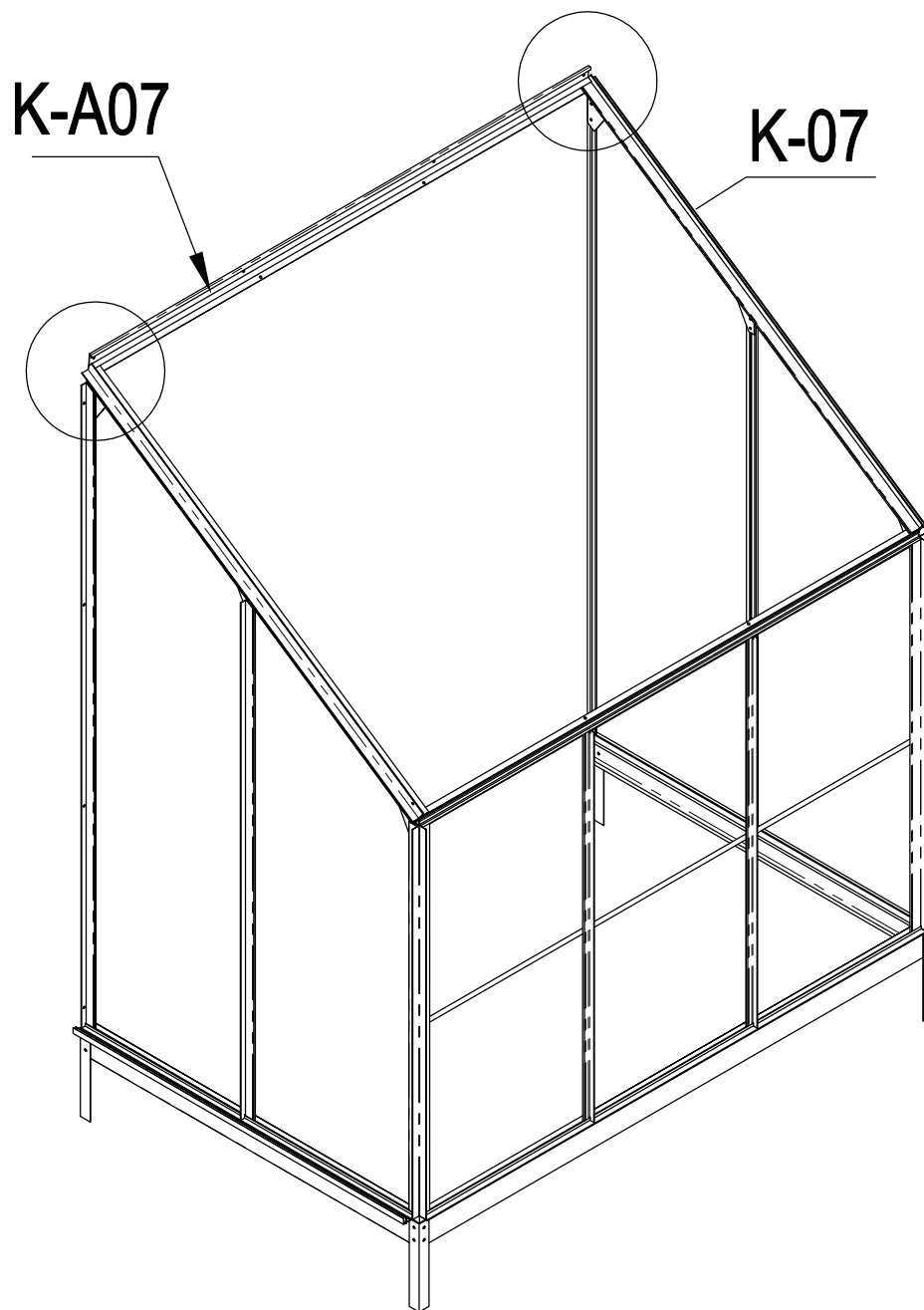
Viktig: Bruk hansker for å unngå skade.






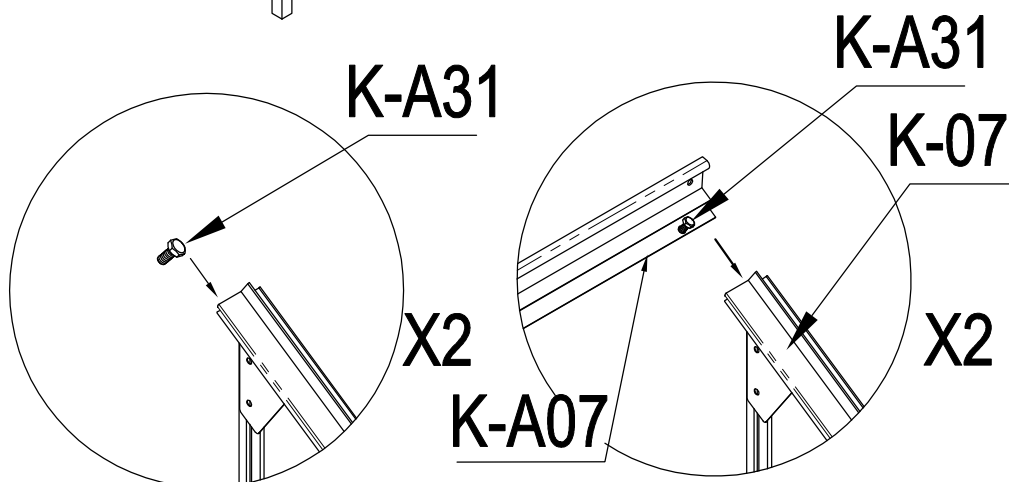
	K-21	4
	K-23	2
	K-A31	14
	K-A31	26



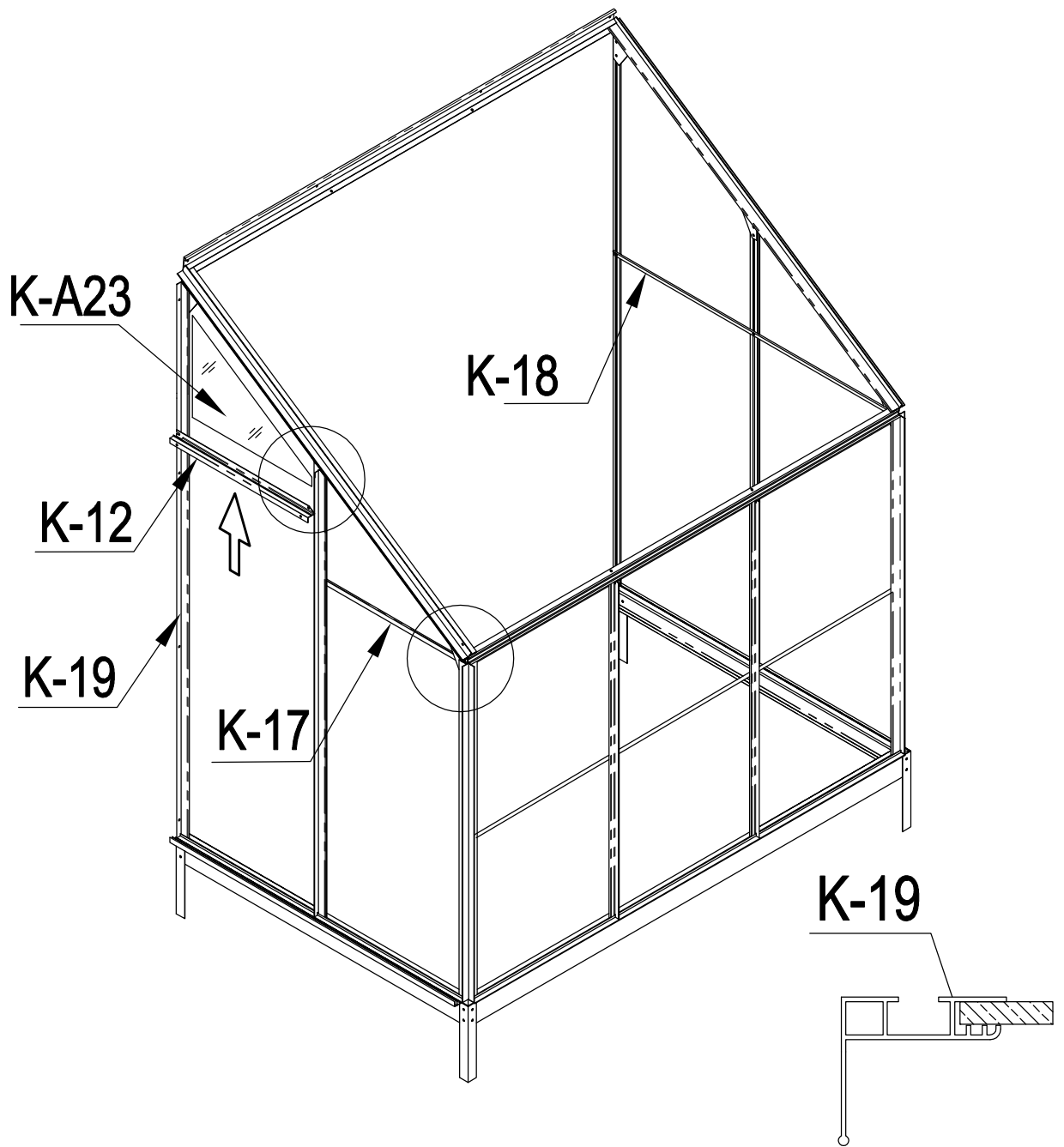
Viktig: Bruk hansker for å unngå skade.



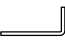




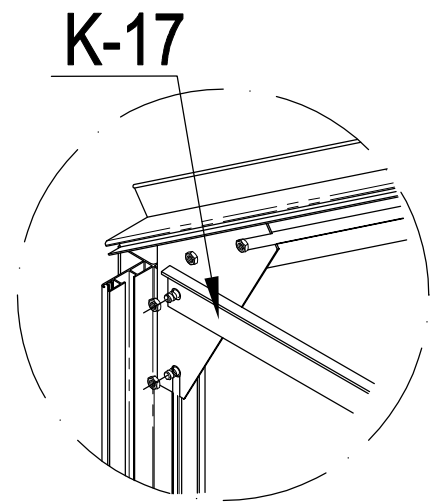
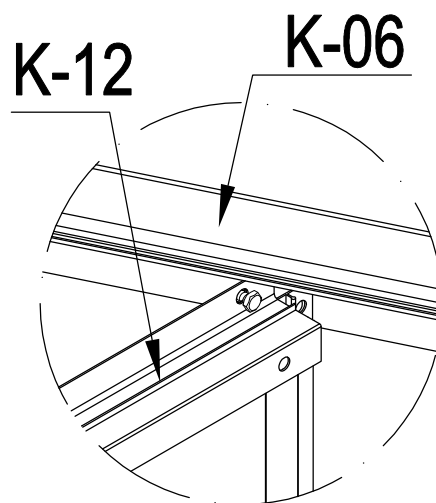
	K-A07	1
	K-A31	4
	K-A31	2



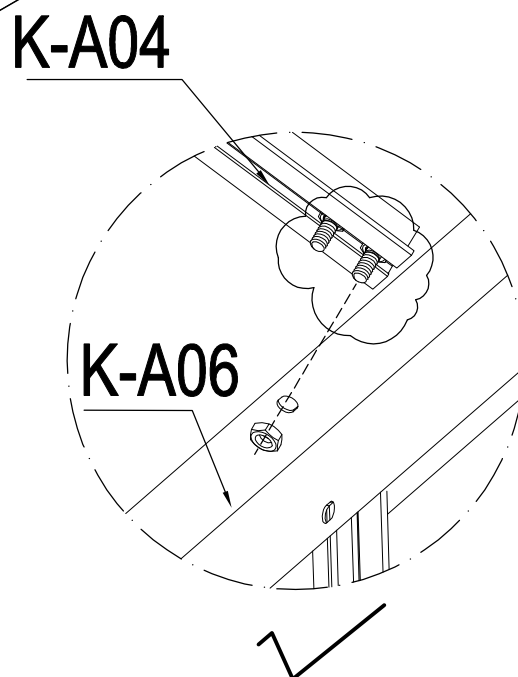
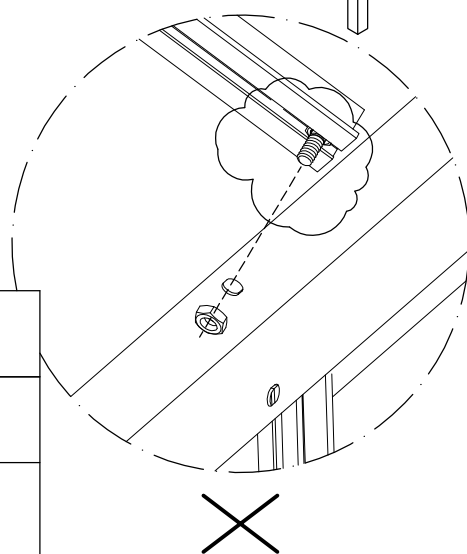
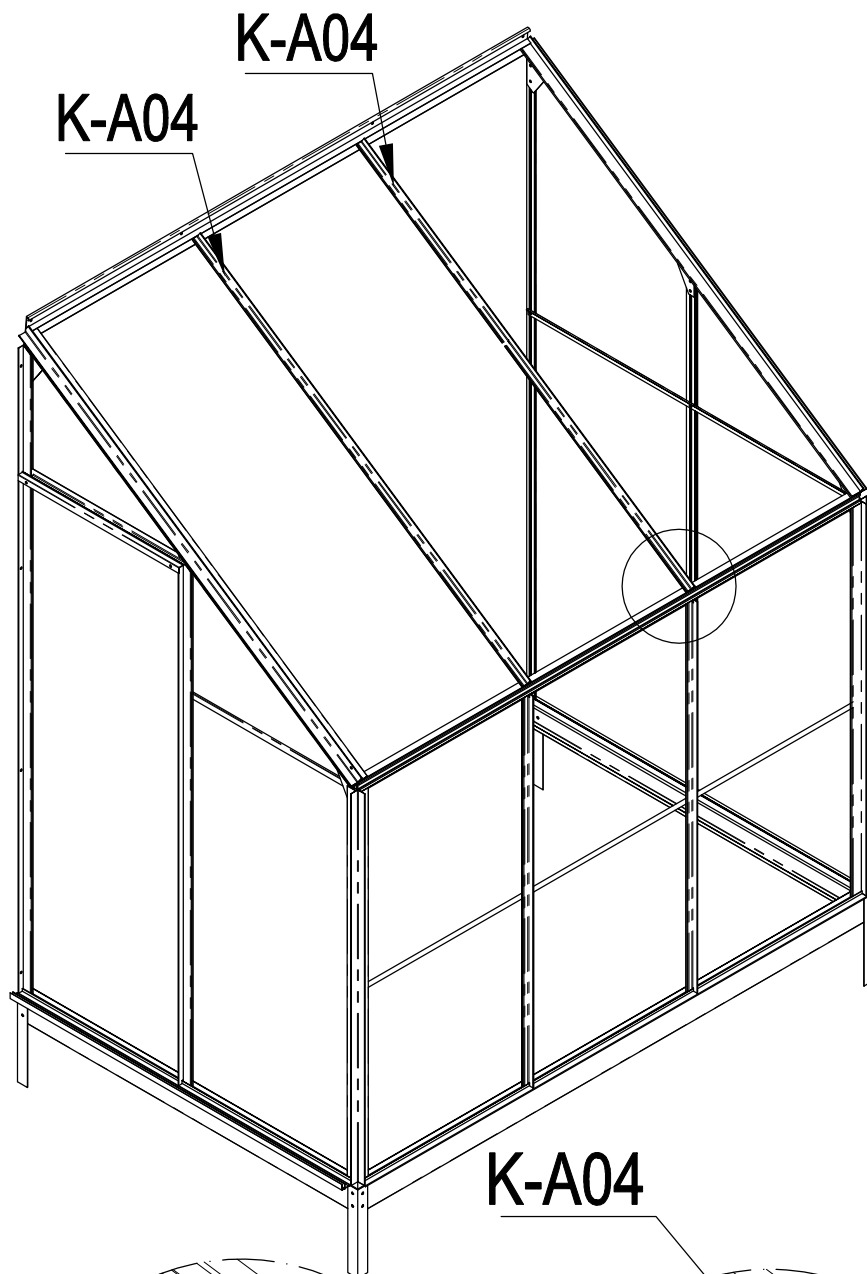
Viktig: Bruk hansker for å unngå skade.

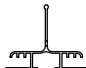




	K-12	1
	K-17	1
	K-18	1
	K-A31	1
	K-A31	7



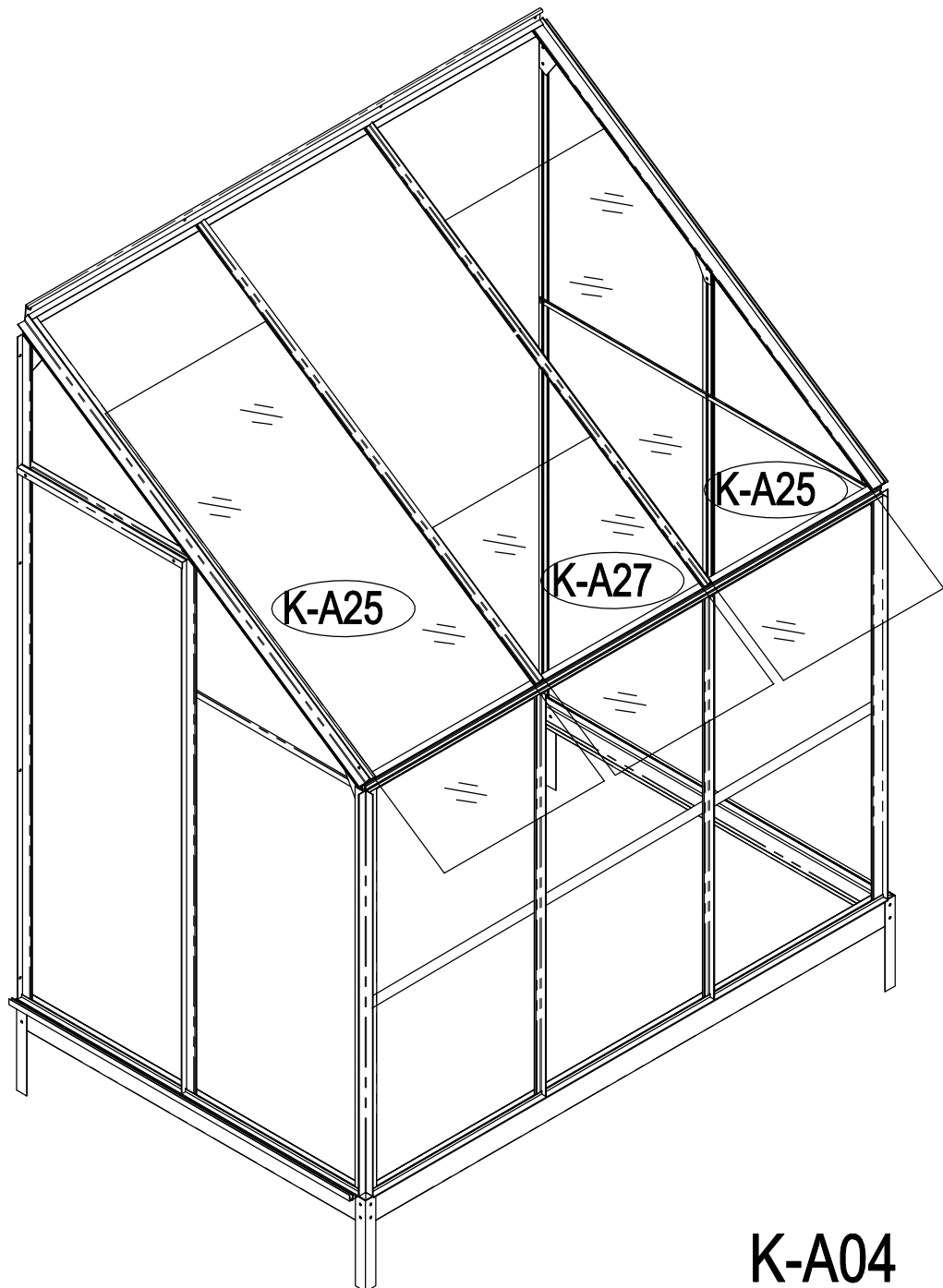
Viktig: Bruk hansker for å unngå skade.



	K-A04	2
	K-A31	6
	K-A31	4

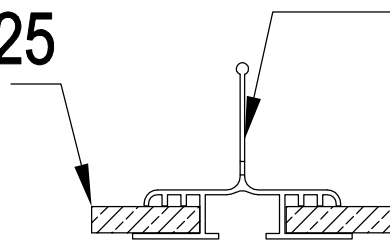


Viktig: Bruk hansker for å unngå skade.

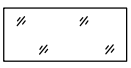
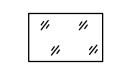


K-A25

K-A04

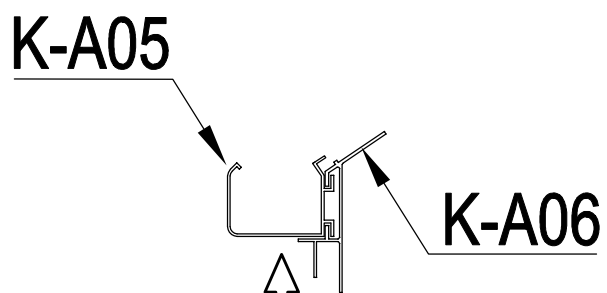
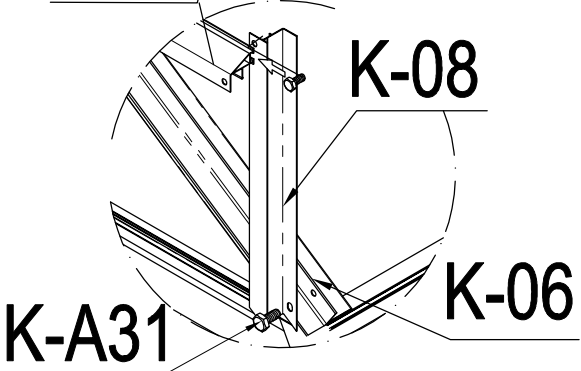
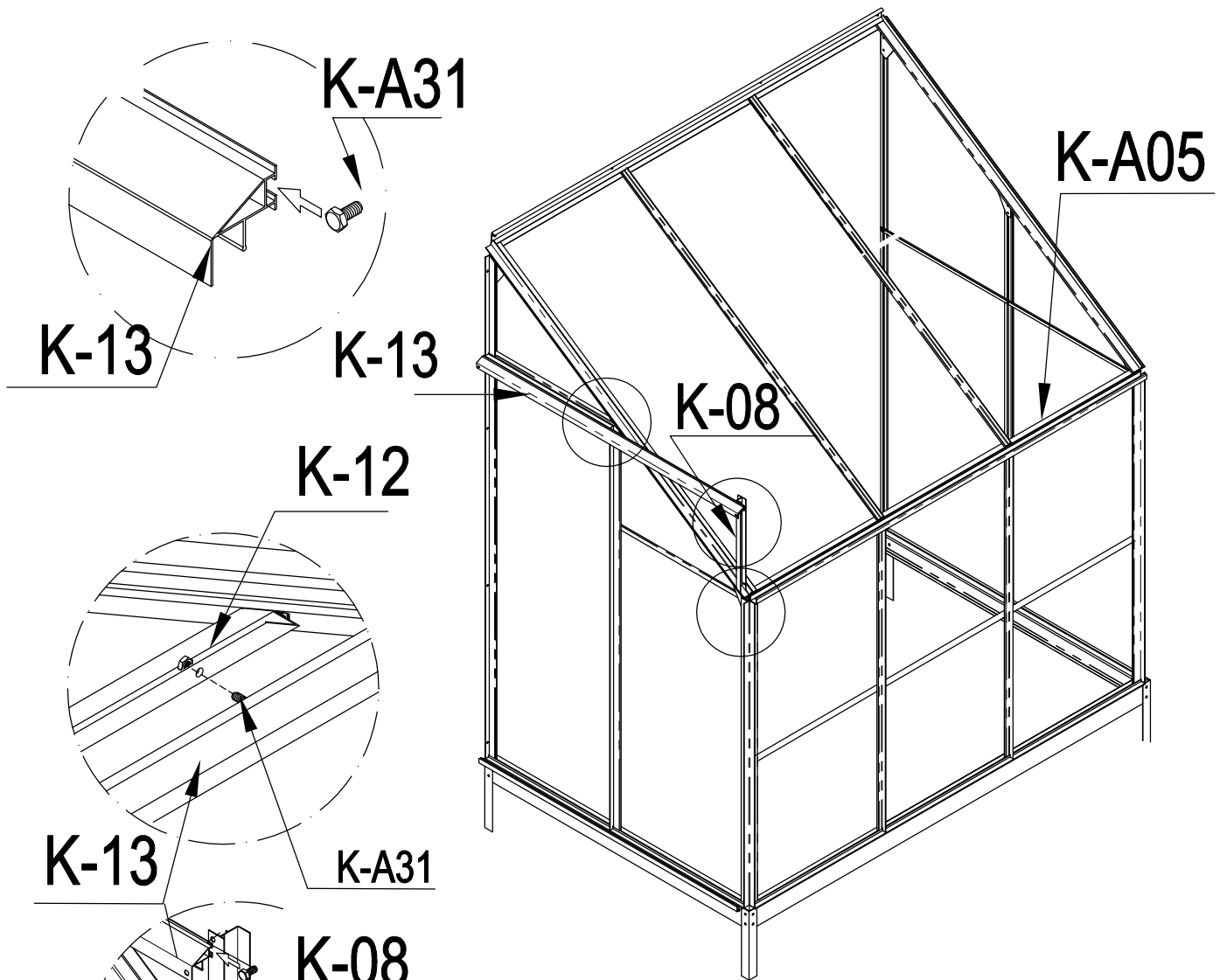


Skyv polykarbonat K-A25 inn i profil K-A04


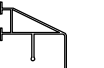
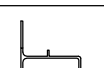

	K-A25	2
	K-A27	1



Viktig: Bruk hansker for å unngå skade.

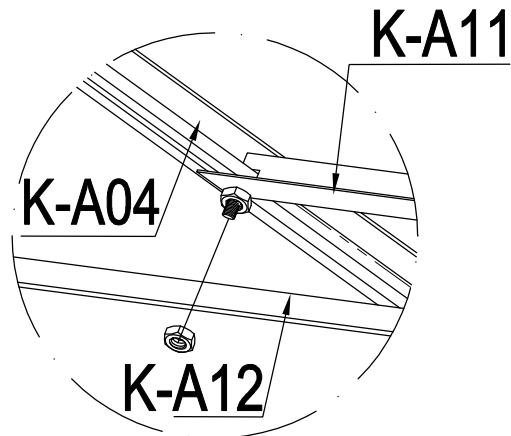
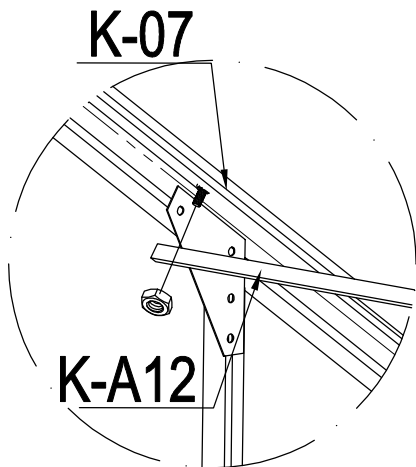
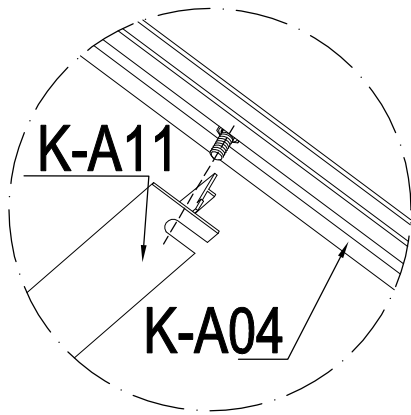
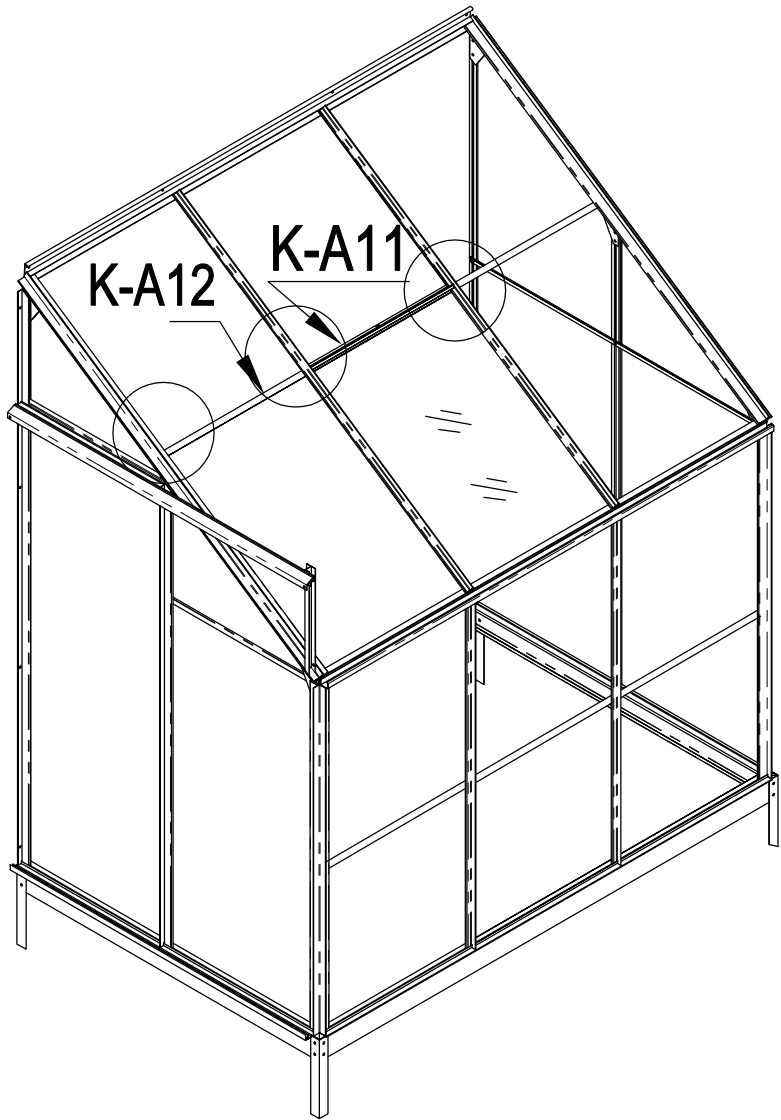
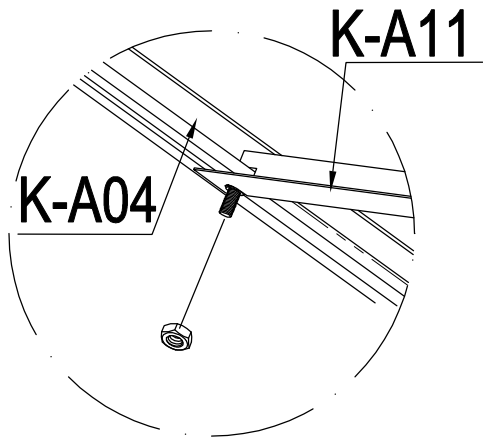



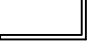

Skyv profil K-A05
i K-A06 som tegning

	K-A05	1
	K-13	1
	K-08	1
	K-A31	4



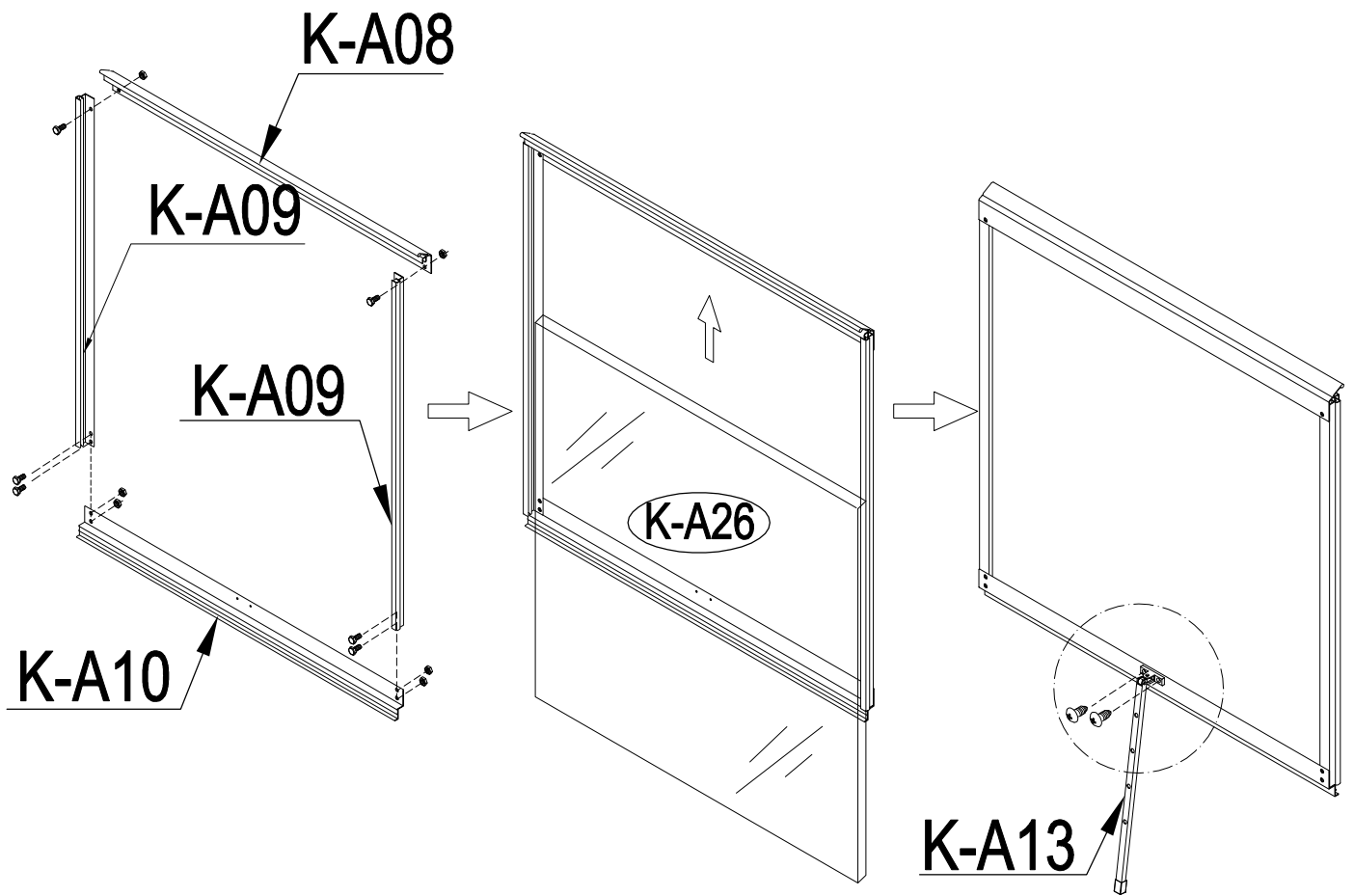
Viktig: Bruk hansker for å unngå skade.



	K-A11	1
	K-A12	1
	K-A31	6

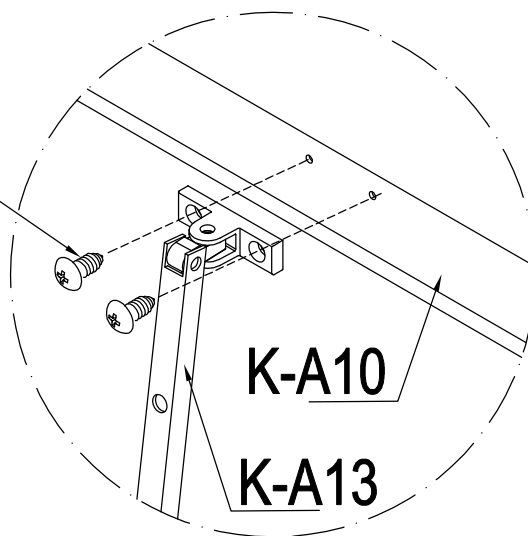


Viktig: Bruk hansker for å unngå skade.

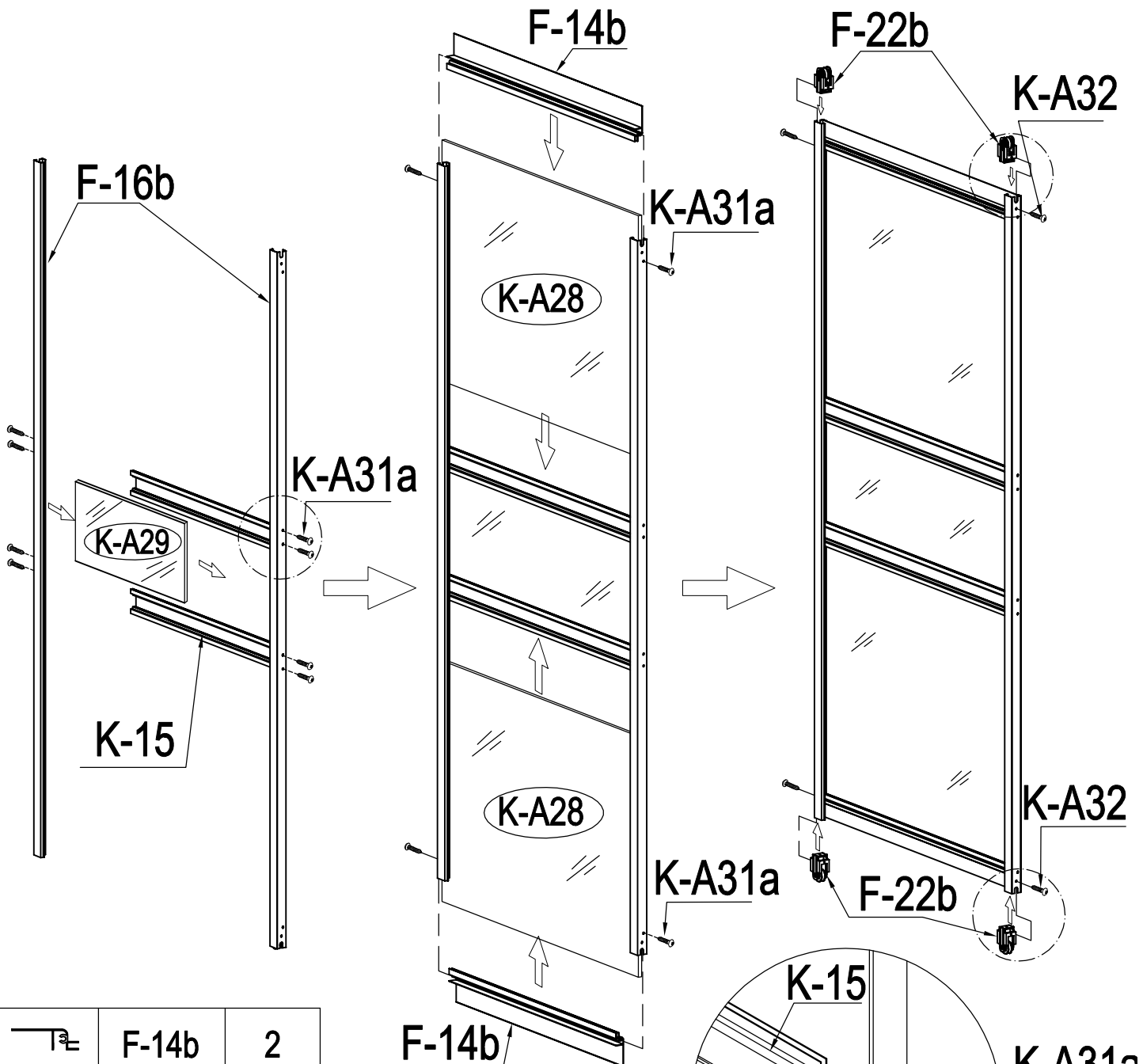


	K-A08	1
	K-A09	2
	K-A10	1
	K-A13	1
	K-A32	2
	K-A31	6

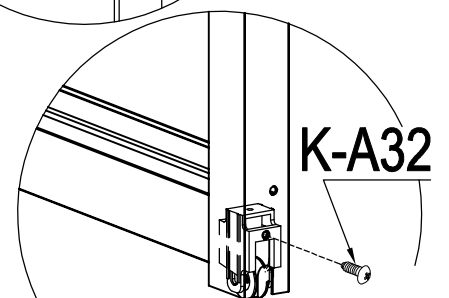
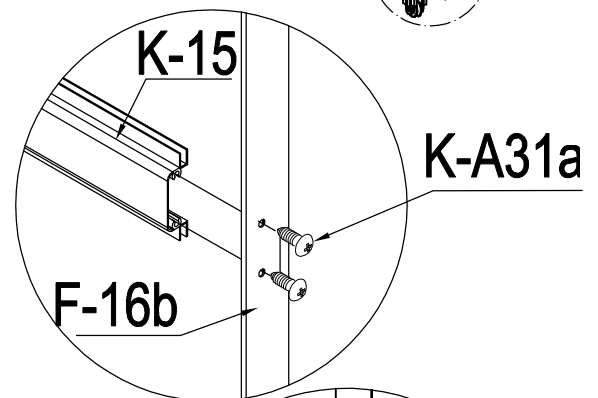
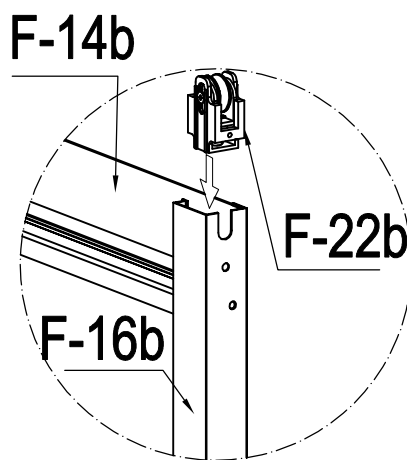
K-A32



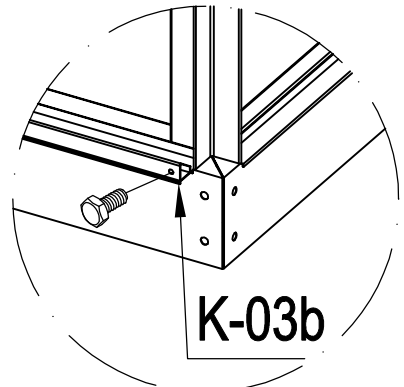
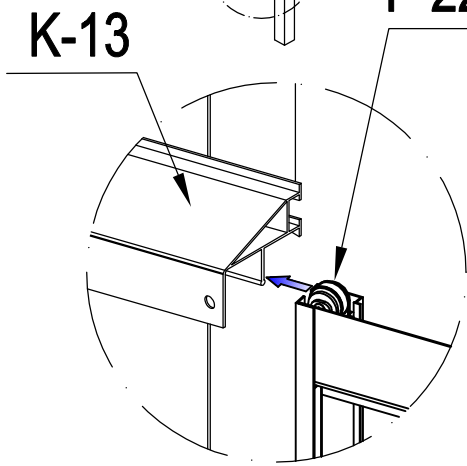
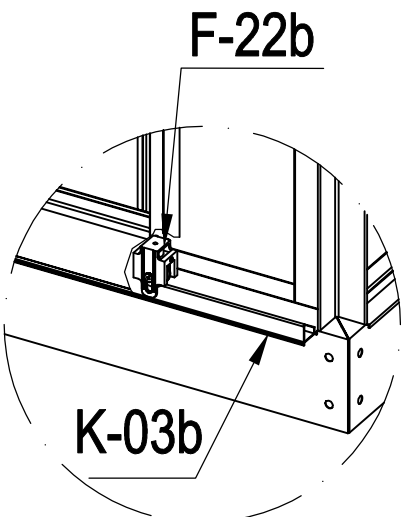
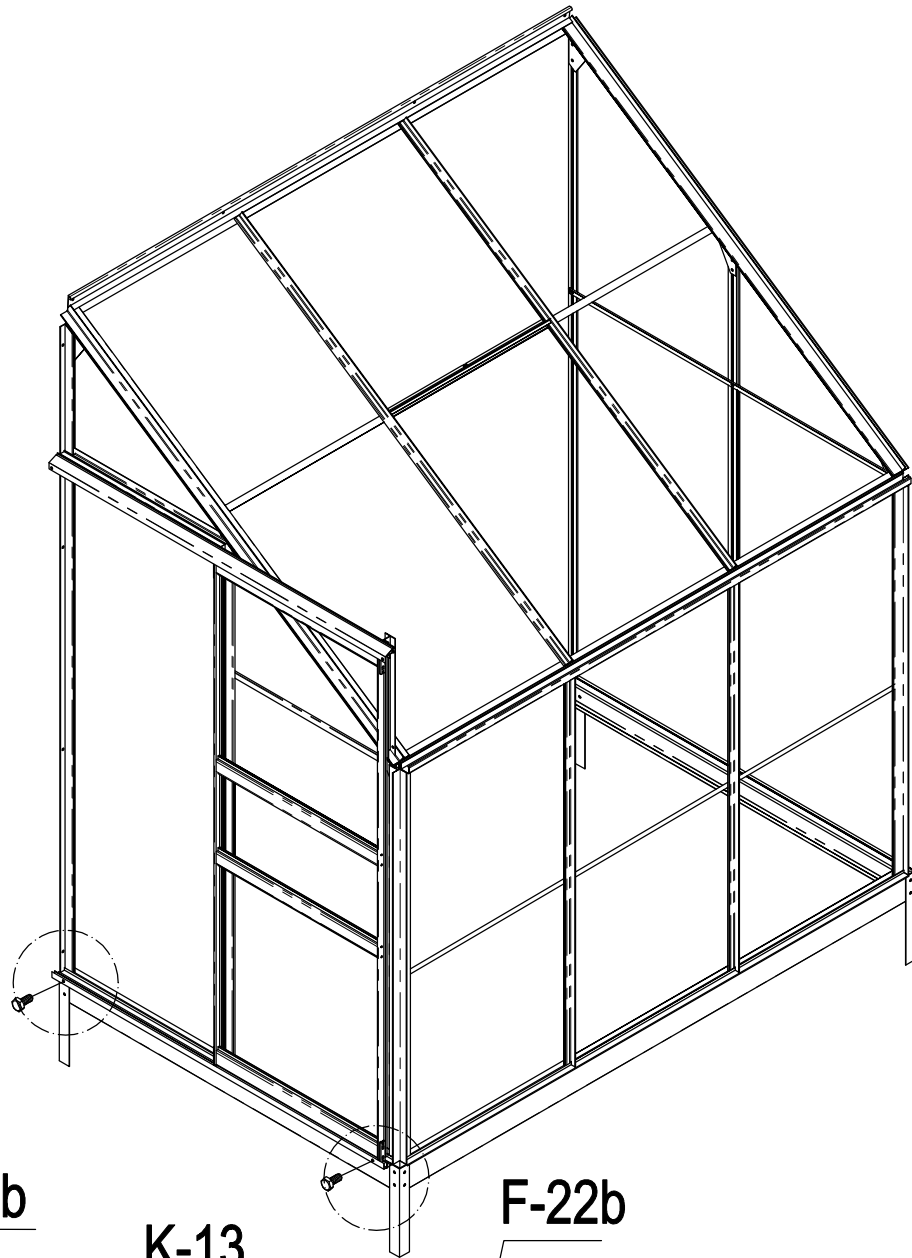
Viktig: Bruk hansker for å unngå skade.

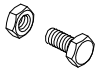


	F-14b	2
	K-15	2
	F-16b	2
	F-22b	4
	K-A31a	12
	K-A32	4



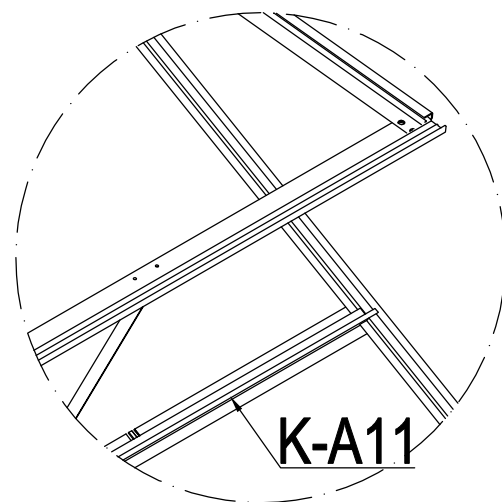
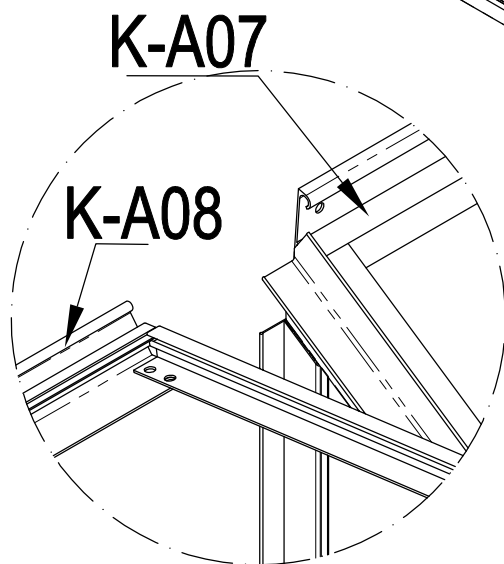
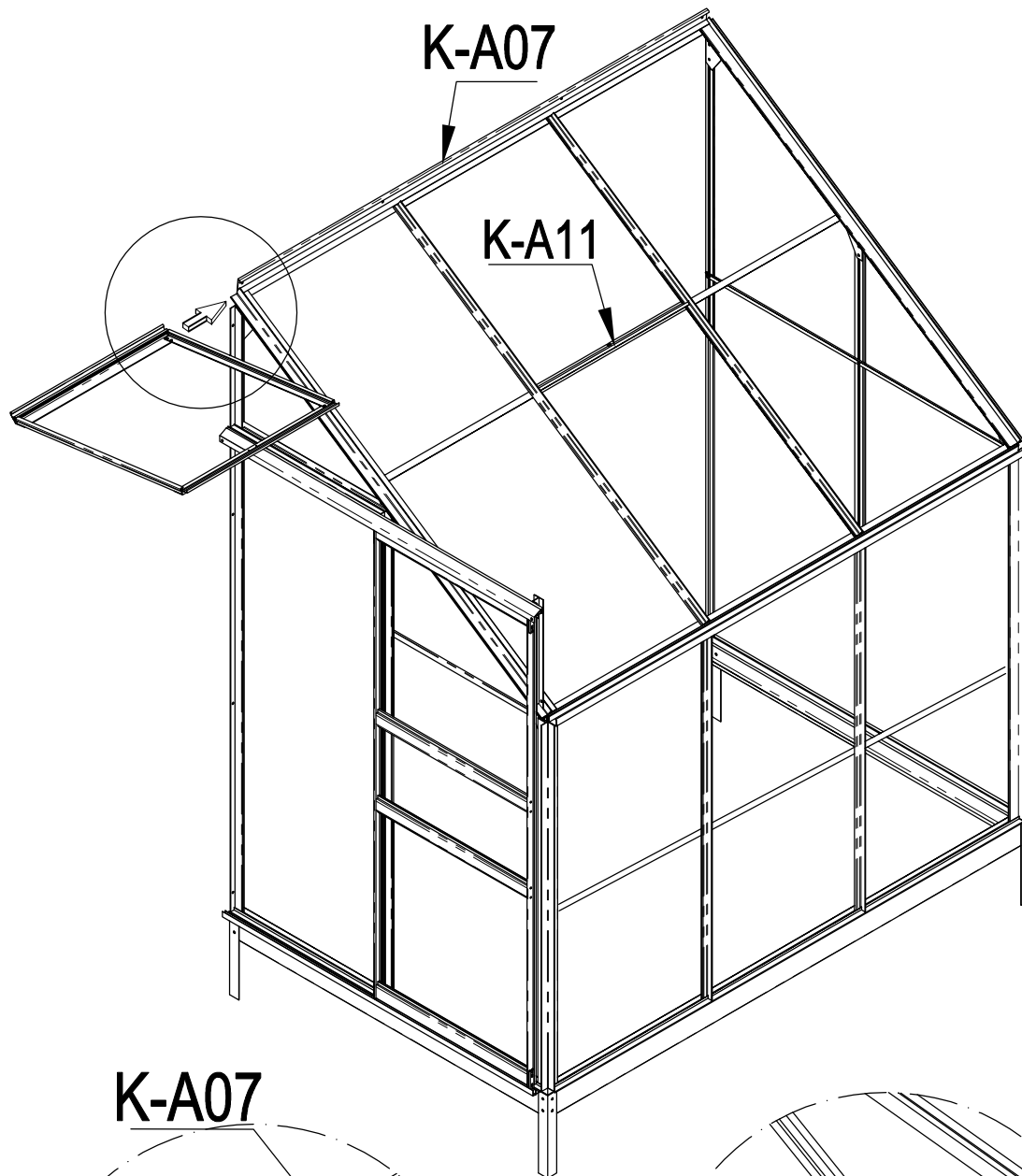
Viktig: Bruk hansker for å unngå skade.



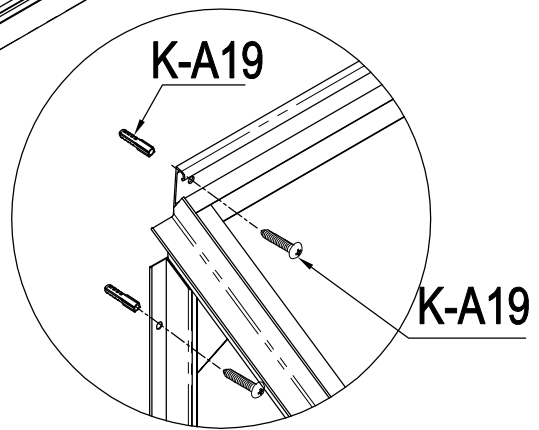
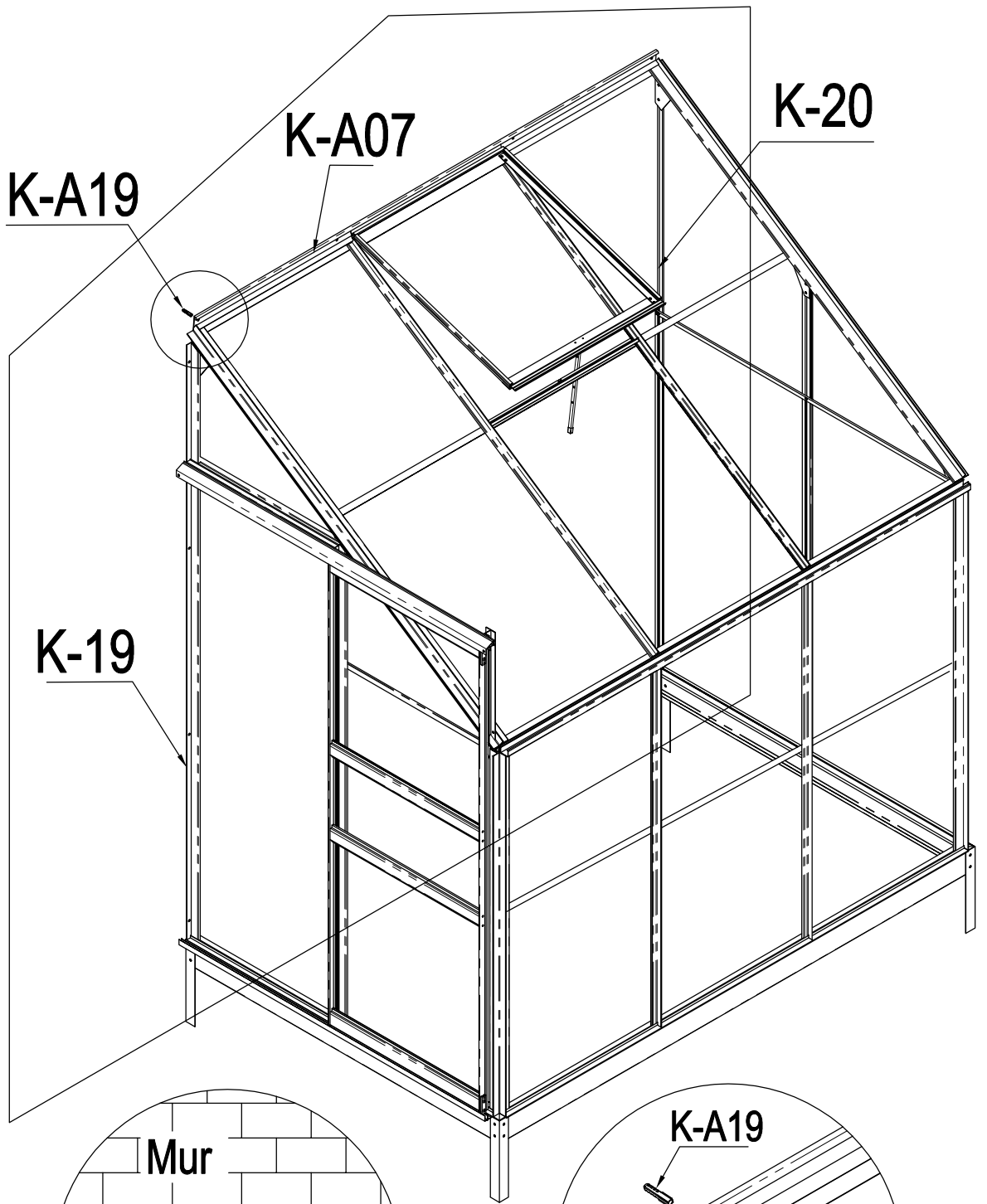
	K-A31	2
--	-------	---




Viktig: Bruk hansker for å unngå skade.



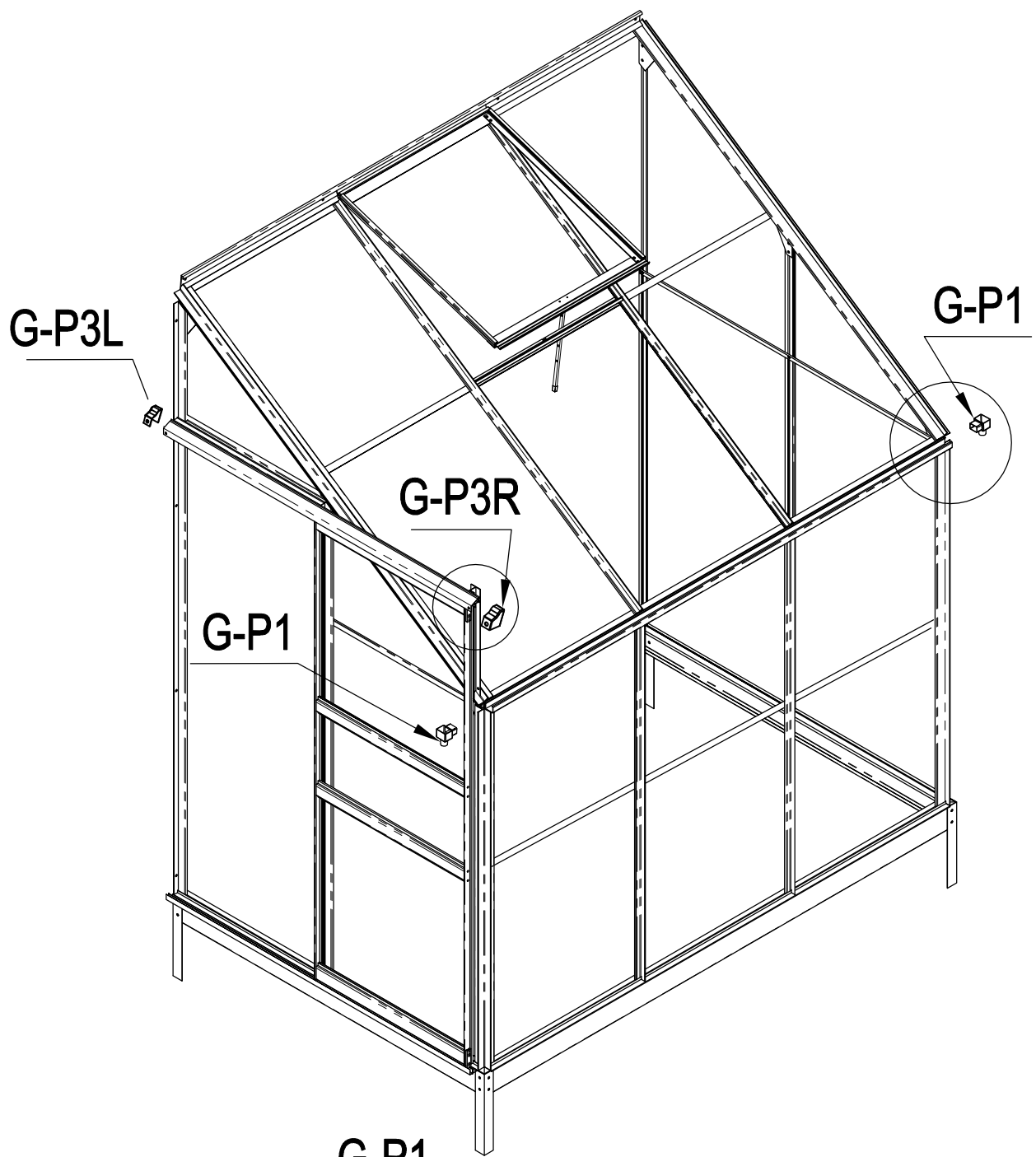
Viktig: Bruk hansker for å unngå skade.

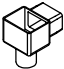



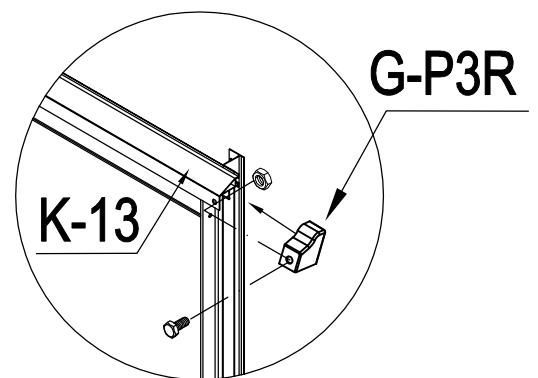
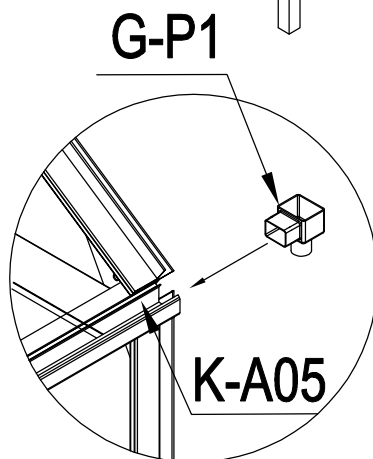
	K-A19	10
--	-------	----



Viktig: Bruk hansker for å unngå skade.



	G-P1	2
	G-P3R	1
	K-A31	2



Viktig: Bruk hansker for å unngå skade.

Contact information

Head office:

Dancover A/S
Lyngevej 16A, Nørre Herlev
3400 Hillerød
Denmark

For more information
please visit:

www.dancovershop.com

National contact

Denmark:

denmark@dancover.com

UK:

uk@dancover.com

Germany:

germany@dancover.com

France:

france@dancover.com

Sweden:

sverige@dancover.com

Finland:

suomi@dancover.com

Poland:

polska@dancover.com

Luxembourg:

luxembourg@dancover.com

Portugal:

portugal@dancover.com

Spain:

espana@dancover.com

Italy:

italia@dancover.com

Switzerland:

schweiz@dancover.com

Austria:

austria@dancover.com

Norway:

norge@dancover.com

Nederland:

nederland@dancover.com

Ireland:

ireland@dancover.com

Belgium:

belgique@dancover.com