

MODULARO

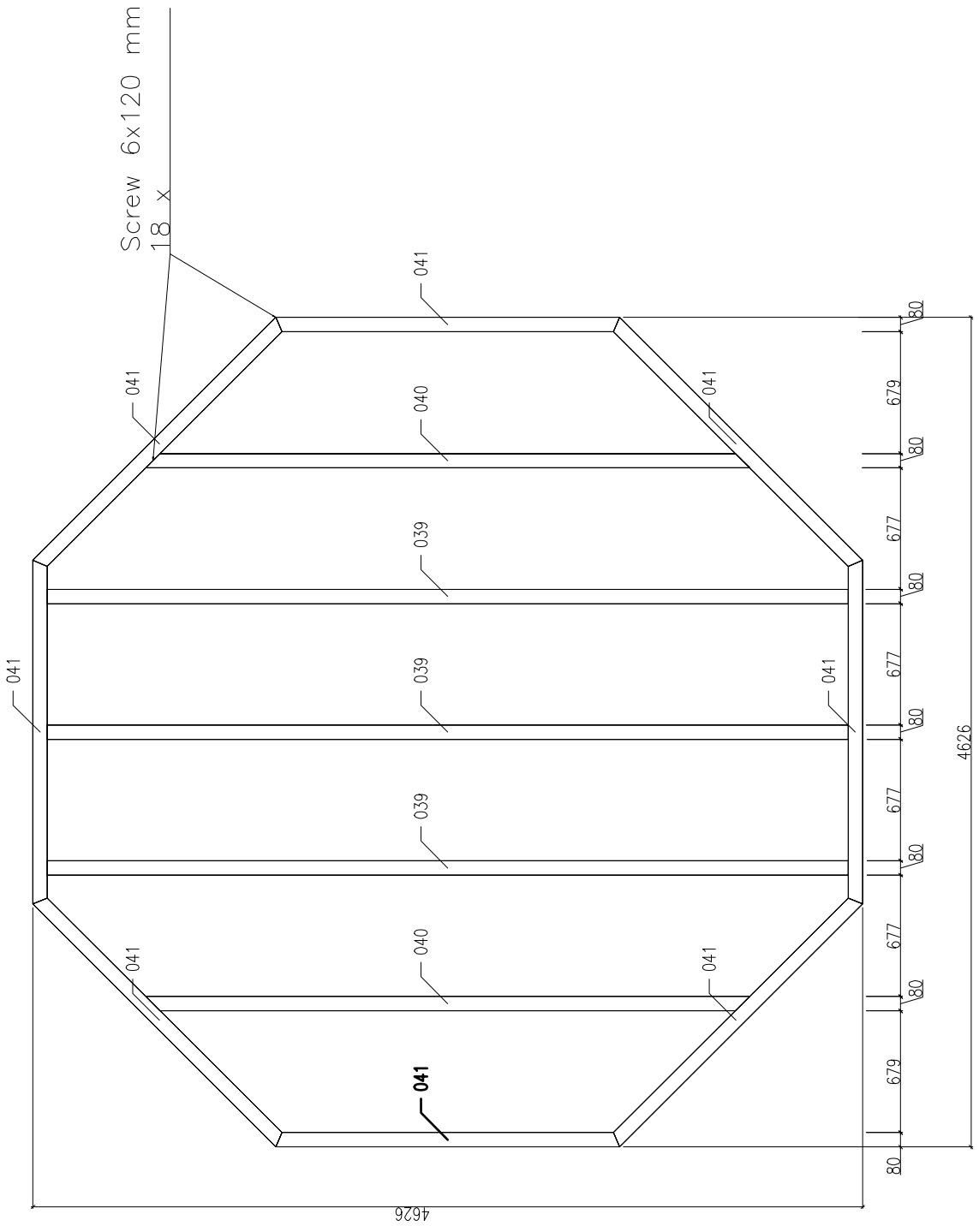
Manual

for

Wooden Gazebo
w/Wooden floor,
4,65x4,65x3,46 m

SPECIFICATION-STÜCKLISTE-NOMENCLATURE-ELEMENTI-ESPECIFICACIÓN

Pos No.	Height Höhe Hauteur Altura [mm]	Width Breite Largeur Anchura [mm]	Length Länge Longueur Longitud [mm]	Amount Menge Quantité Cantidad [pc]	Description-Bezeichnung-Description-Descripción-Description	Information
039	080	060	4466	3	Foundation beam-Lagerhölzer-Fondazione-Fondazione-Viga de cimentación	Impregnated-Impregniert-Autoclave-Impregnado
040	080	060	3368	2	Foundation beam-Lagerhölzer-Fondazione-Fondazione-Viga de cimentación	Impregnated-Impregniert-Autoclave-Impregnado
041	080	060	1916	8	Foundation beam-Lagerhölzer-Fondazione-Fondazione-Viga de cimentación	Impregnated-Impregniert-Autoclave-Impregnado
042	028	061	2038	2	Floor board-Fussbodenbrett-Madrier du plancher-Tavola pavimento-Tabla de suelo	Impregnated-Impregniert-Autoclave-Impregnado
043	028	120	2288	2	Floor board-Fussbodenbrett-Madrier du plancher-Tavola pavimento-Tabla de suelo	Impregnated-Impregniert-Autoclave-Impregnado
044	028	120	2538	2	Floor board-Fussbodenbrett-Madrier du plancher-Tavola pavimento-Tabla de suelo	Impregnated-Impregniert-Autoclave-Impregnado
045	028	120	2788	2	Floor board-Fussbodenbrett-Madrier du plancher-Tavola pavimento-Tabla de suelo	Impregnated-Impregniert-Autoclave-Impregnado
046	028	120	3038	2	Floor board-Fussbodenbrett-Madrier du plancher-Tavola pavimento-Tabla de suelo	Impregnated-Impregniert-Autoclave-Impregnado
047	028	120	3288	2	Floor board-Fussbodenbrett-Madrier du plancher-Tavola pavimento-Tabla de suelo	Impregnated-Impregniert-Autoclave-Impregnado
048	028	120	3538	2	Floor board-Fussbodenbrett-Madrier du plancher-Tavola pavimento-Tabla de suelo	Impregnated-Impregniert-Autoclave-Impregnado
049	028	120	3788	2	Floor board-Fussbodenbrett-Madrier du plancher-Tavola pavimento-Tabla de suelo	Impregnated-Impregniert-Autoclave-Impregnado
050	028	120	4038	2	Floor board-Fussbodenbrett-Madrier du plancher-Tavola pavimento-Tabla de suelo	Impregnated-Impregniert-Autoclave-Impregnado
051	028	120	4288	2	Floor board-Fussbodenbrett-Madrier du plancher-Tavola pavimento-Tabla de suelo	Impregnated-Impregniert-Autoclave-Impregnado
052	028	120	4538	2	Floor board-Fussbodenbrett-Madrier du plancher-Tavola pavimento-Tabla de suelo	Impregnated-Impregniert-Autoclave-Impregnado
053	028	120	4626	2	Floor board-Fussbodenbrett-Madrier du plancher-Tavola pavimento-Tabla de suelo	Impregnated-Impregniert-Autoclave-Impregnado
054	028	120	4626	14	Floor board-Fussbodenbrett-Madrier du plancher-Tavola pavimento-Tabla de suelo	Impregnated-Impregniert-Autoclave-Impregnado
F8	6x120			34	Screw-Schraube-Vis-Vite-Tornillo	For-Für-Pour-Per-Para Pos. 039-041; 004
F13	3x70			300	Nail-Nagel-Cioui-Chiodo-Clavo	For-Für-Pour-Per-Para Pos. 0042-0054



Screw 6x120 mm

18 x

041

041

041

040

039

039

039

040

041

041

041

041

041

041

80

679

80

677

80

677

80

679

80

4626

4626