

DANCOVER[®]

.com

Manual

til

Carport Boston

3,02x5,08m



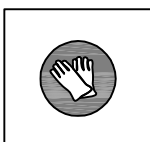
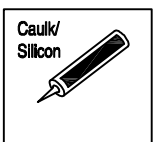
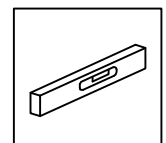
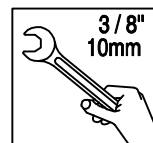
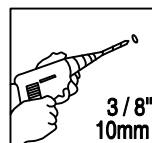
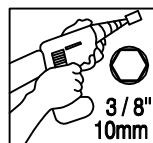
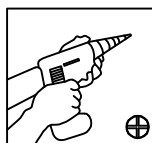
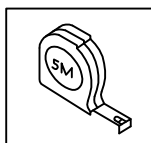
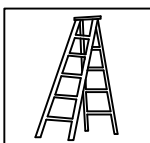
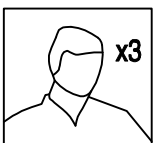
80 km/t



90 kg/m²

Carport

Ejerens manual/ samlevejledning



Før opstilling

Ejerens manual

Sæt dig venligst ind i de lokale byggeregler og love for opførsel af carporte m.m., inden du går i gang med carporten. Læs desuden denne manual grundigt, for den indeholder vigtige oplysninger og gode råd, som gør samling og opførsel nemmere.

Samlevejledning:

Læs vejledningen grundigt, før du går i gang og sørg for at følge vejledningen trin for trin for at opnå det bedste resultat.

Dele og oversigt over dele:

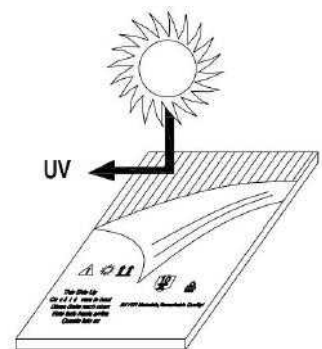
Sørg for at du har alle de dele, som du skal bruge.

Sikkerhed kommer altid i første række:

1. Vælg en rolig og tør dag til opstillingen. Lad være med at samle carporten, hvis du er træt, er påvirket af stoffer, medicin eller alkohol eller du ofte bliver svimmel.
2. Samarbejde (tre eller flere personer) er påkrævet til opstillingen.
3. Husk at bruge handsker, sikkerhedssko og -briller samt lange ærmer under arbejdet for at undgå skader. Vær opmærksom på, at nogle af delene har skarpe kanter.
4. Der bør ikke være børn eller kæledyr, mens man arbejder med at samle carporten. Bortskaf alle plastikposer sikkert og hold dem væk fra mindre børn.
5. Når du anvender stiger og elektrisk værktøj, sørg for at overholde producentens sikkerhedsanvisninger.
6. Undgå at bruge din fulde vægt på taget. Lad være med at kravle eller stå på taget.
7. Store mængder sne på taget kan beskadige carporten og gøre den usikker at stå under eller i nærheden af.
8. Undgå at stille tunge emner op ad stolperne.
9. Dette produkt er lavet til at fungere som en carport.

Vedligeholdelse:

1. Polykarbonatplader: Udsæt kun siden med beskyttelsesfilm for sollys, da den er UV-beskyttet.
2. Hold tag og tagrender fri for sne, snavs og blade.
3. Rens kun carporten med mild sæbe og skyl efter med rent, koldt vand.
Brug aldrig acetone, kraftige rengøringsmidler eller andet til at rense tagpladerne.



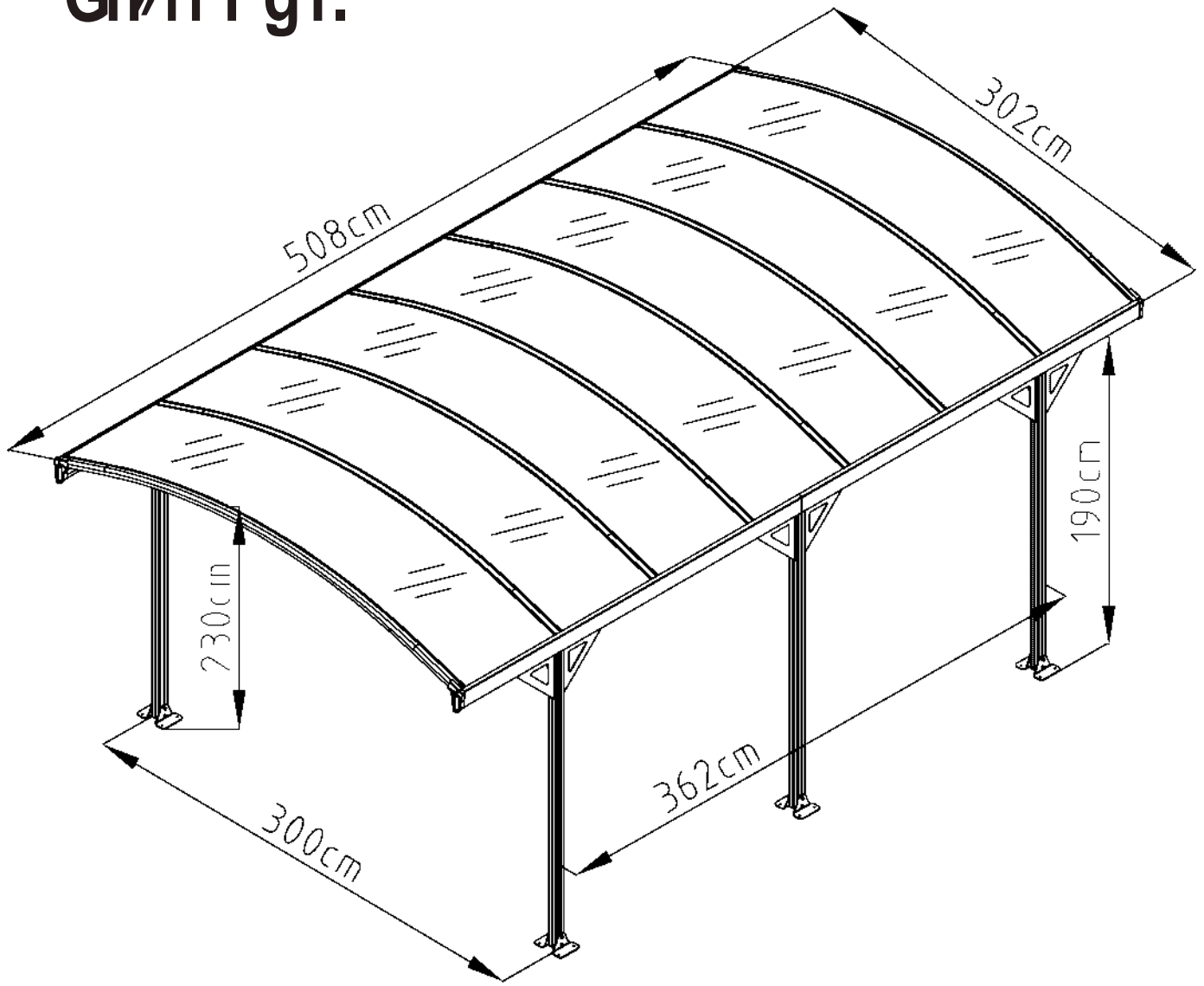
Før du går i gang:

Denne carport skal samles på et solidt fundament (som asfalt eller cement).

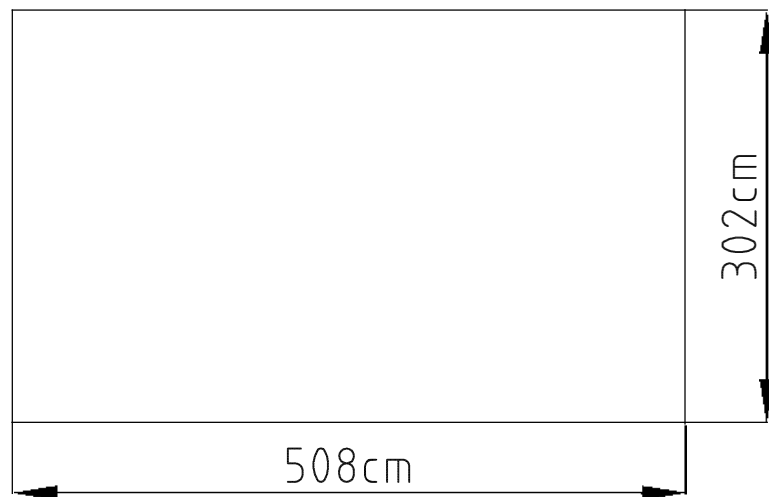
Der, hvor stolperne skal stå, skal være i vater.

Under arbejdet med at samle delene bør der ligge et blødt underlag for at undgå ridser og skrammer på delene.

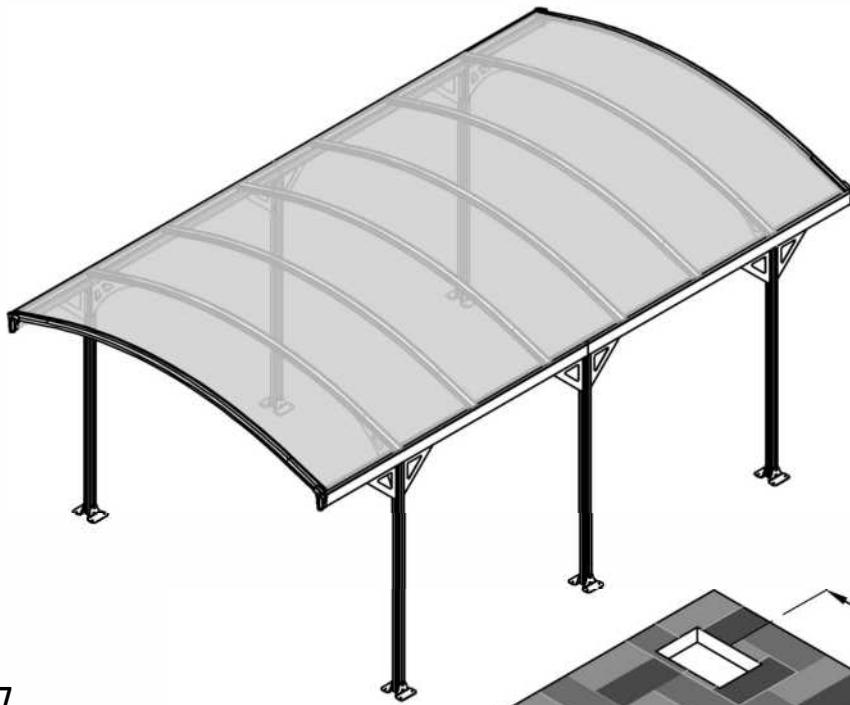
Gh›ffYgY.



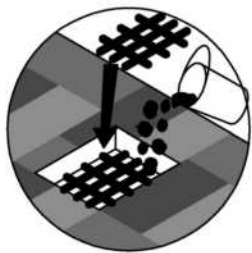
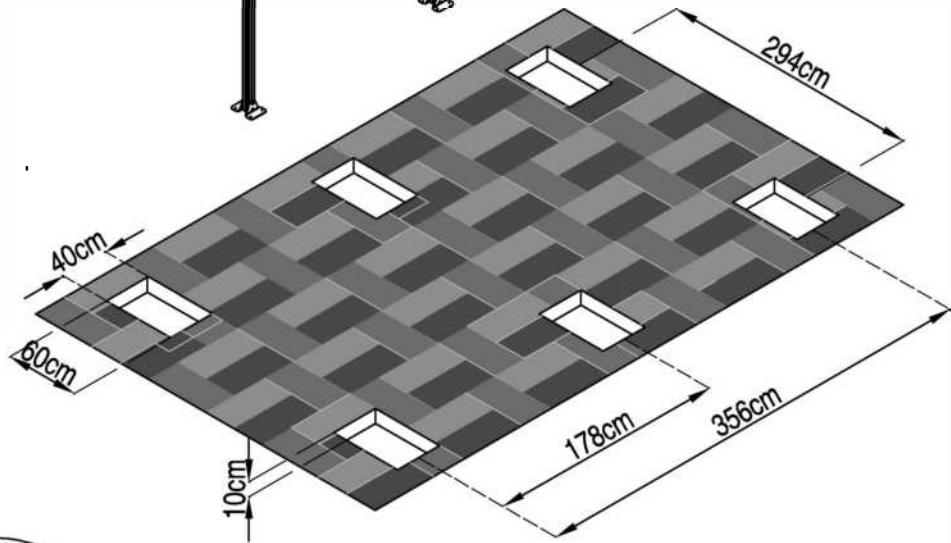
8i 'g_U'Vfi [Y'Yhica f€XY'd€XYbbY'gh›ffYgY.



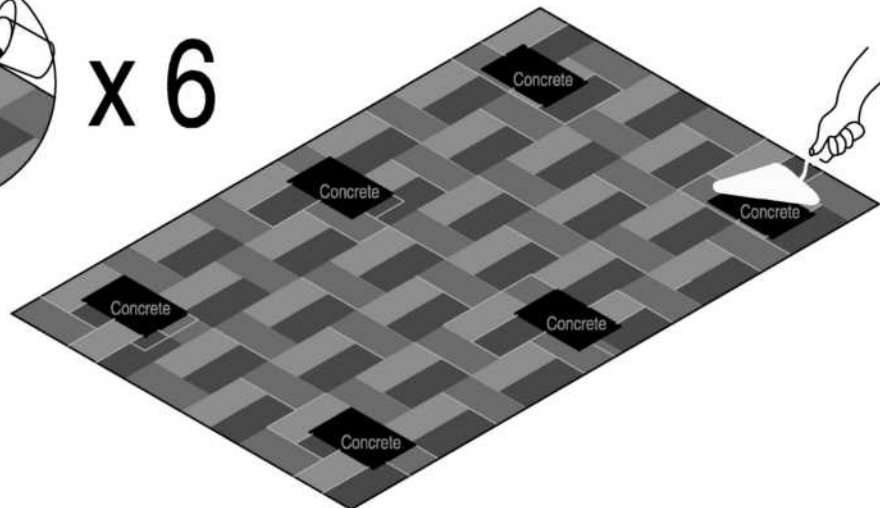
)



7



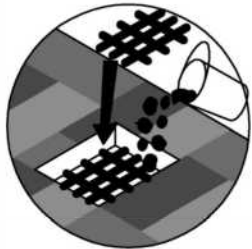
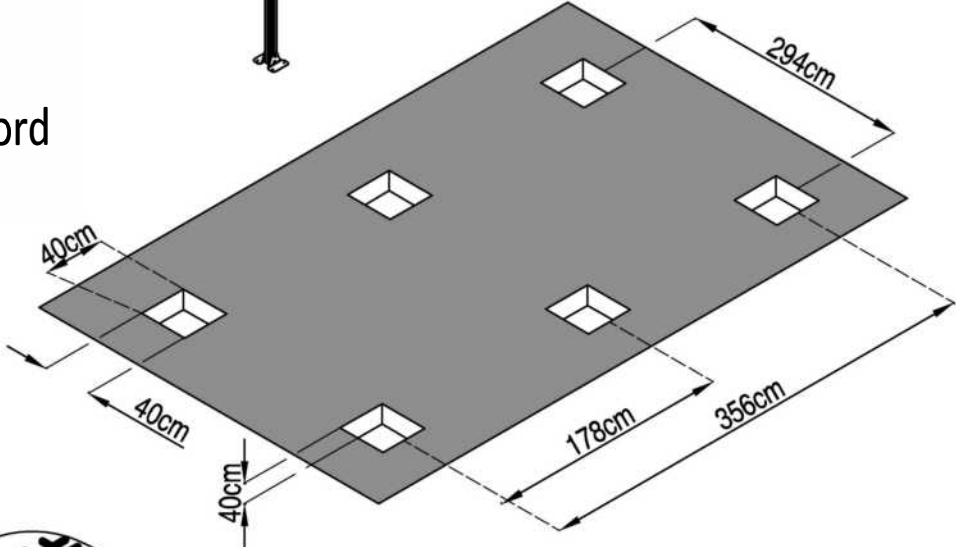
x 6



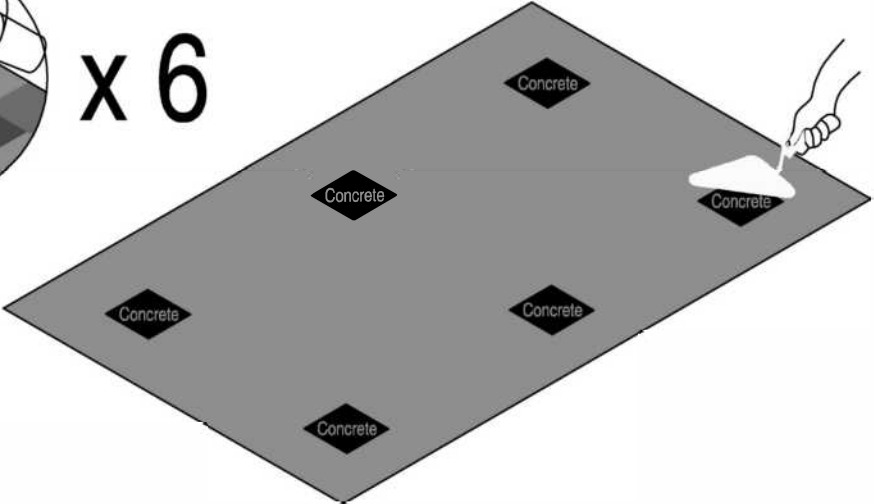
ELLER

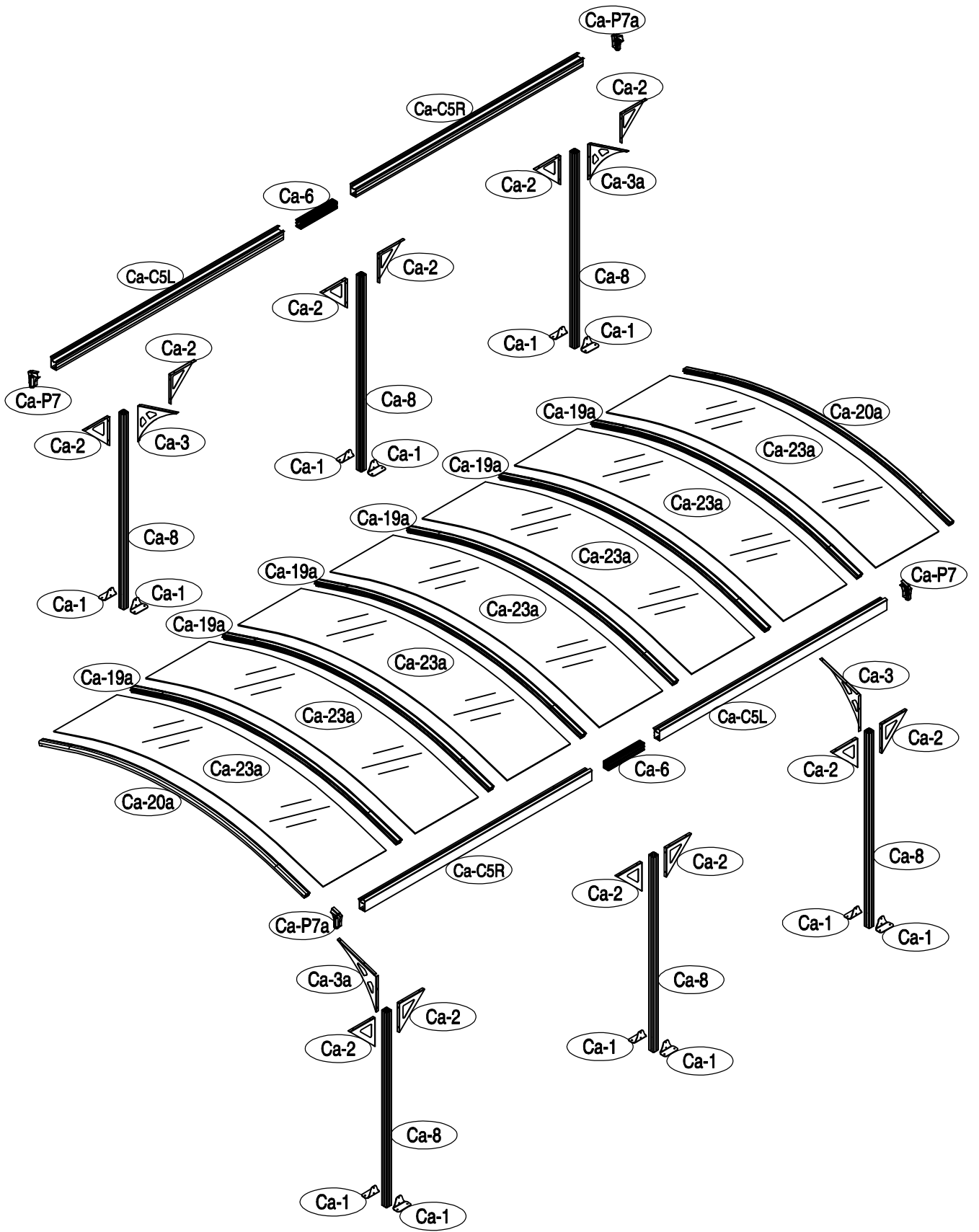


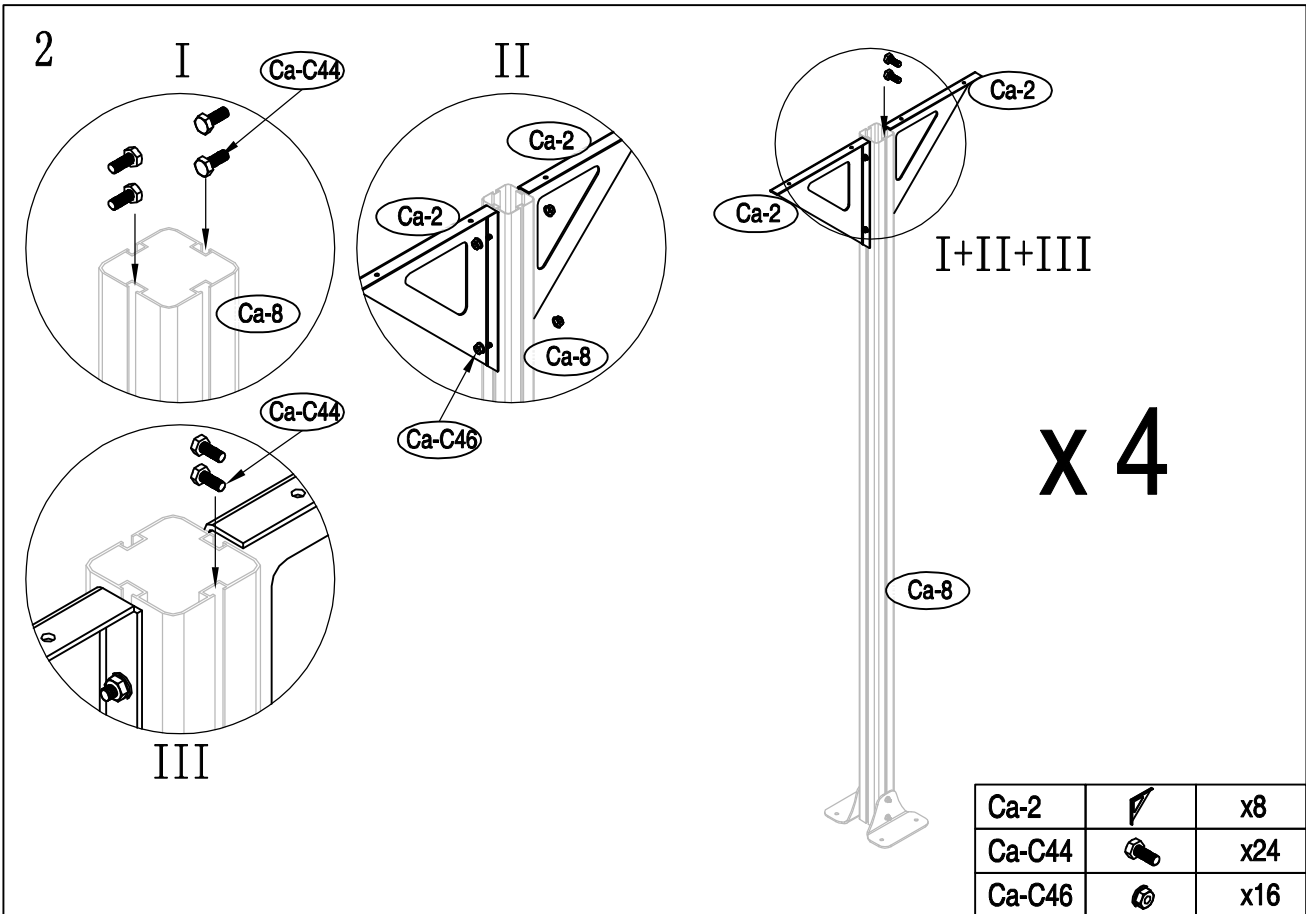
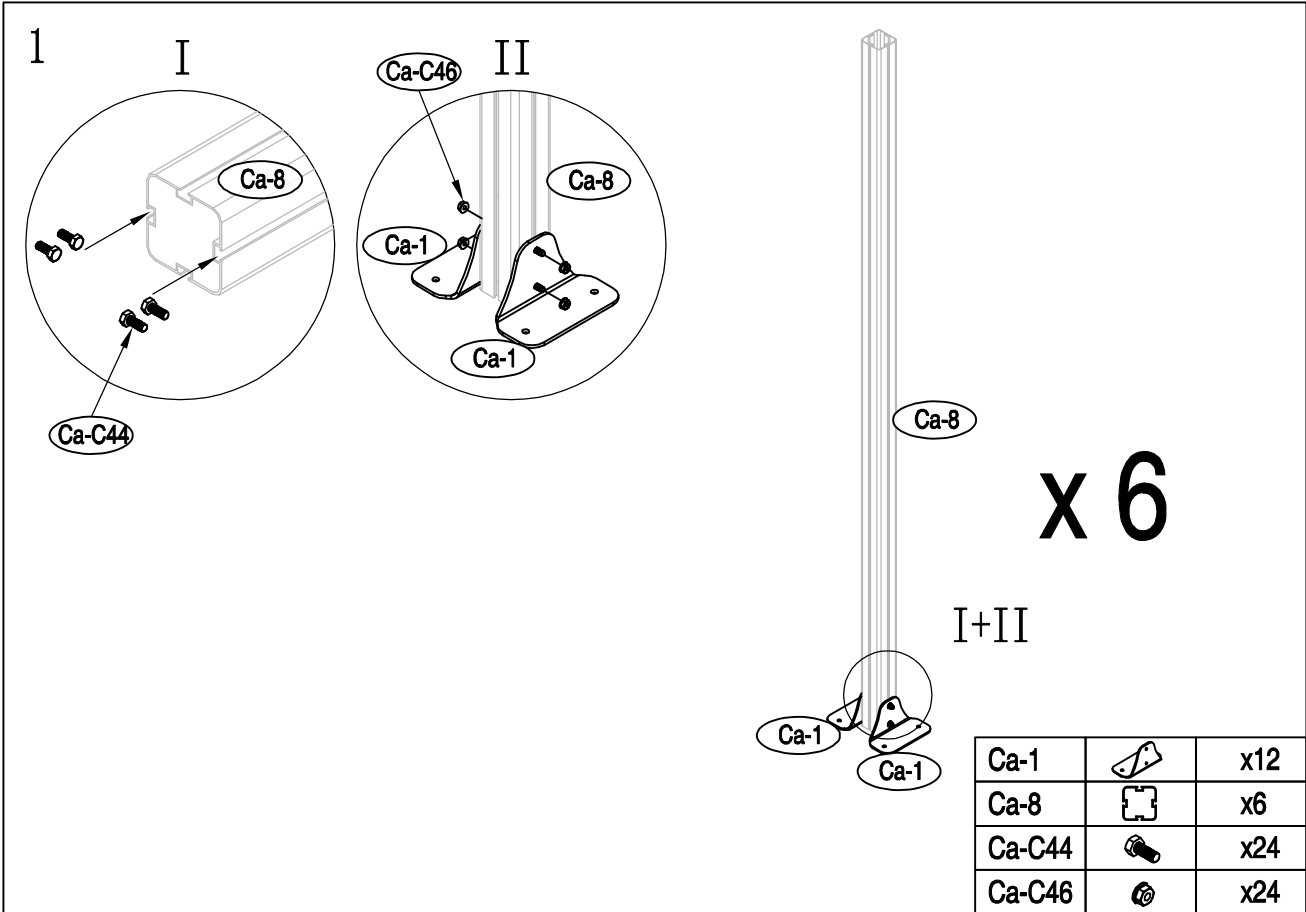
Asfalt/Jord

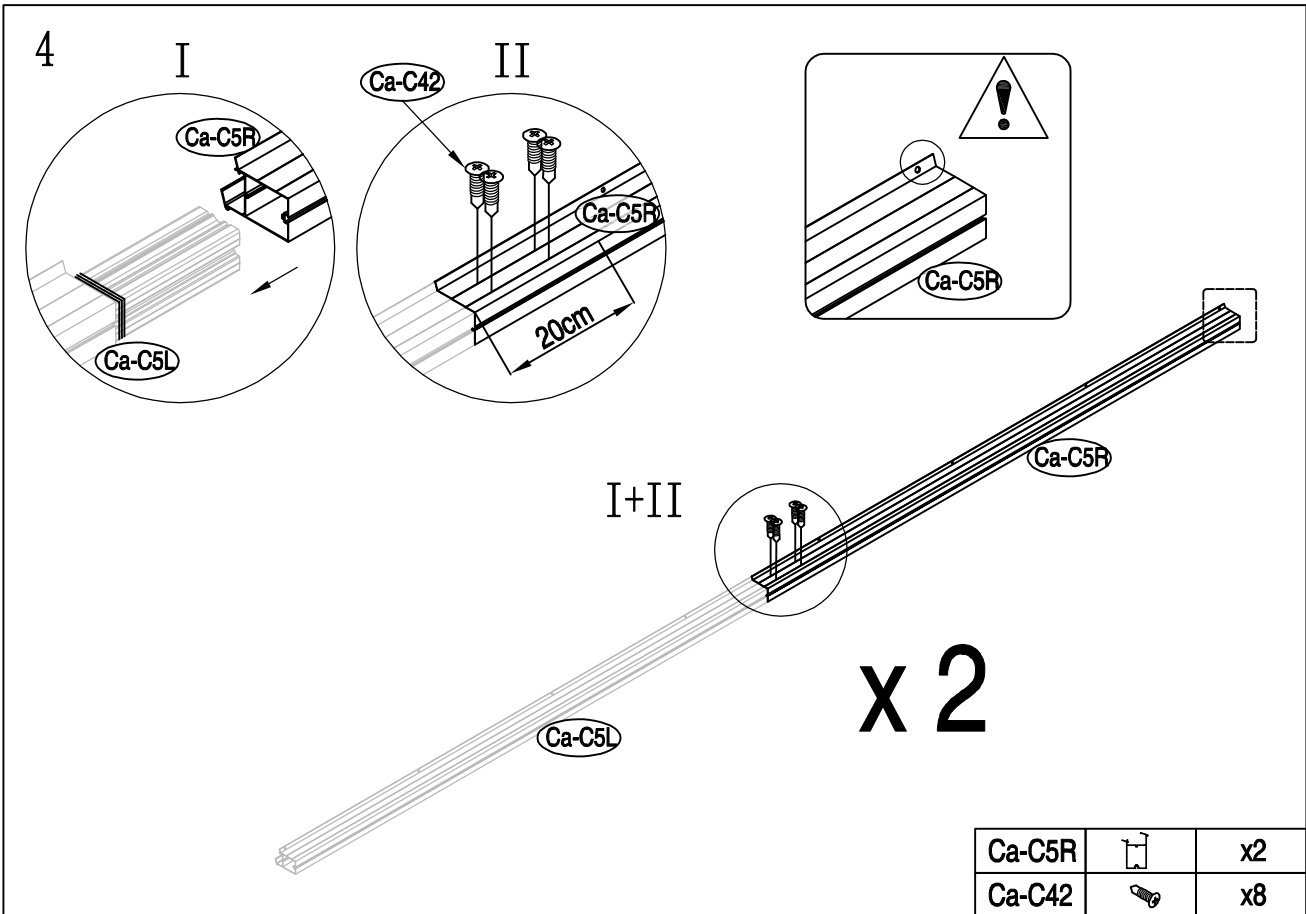
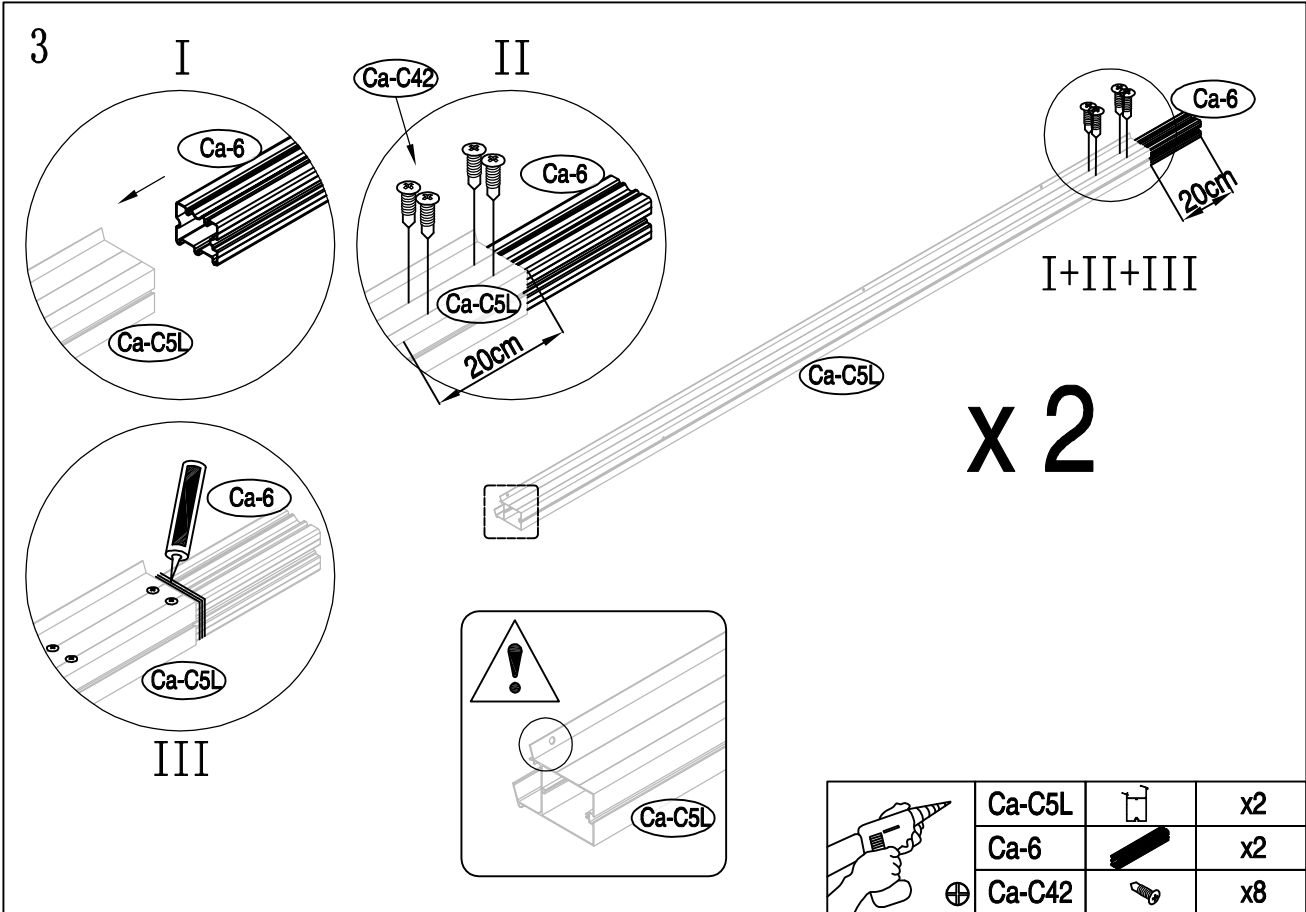


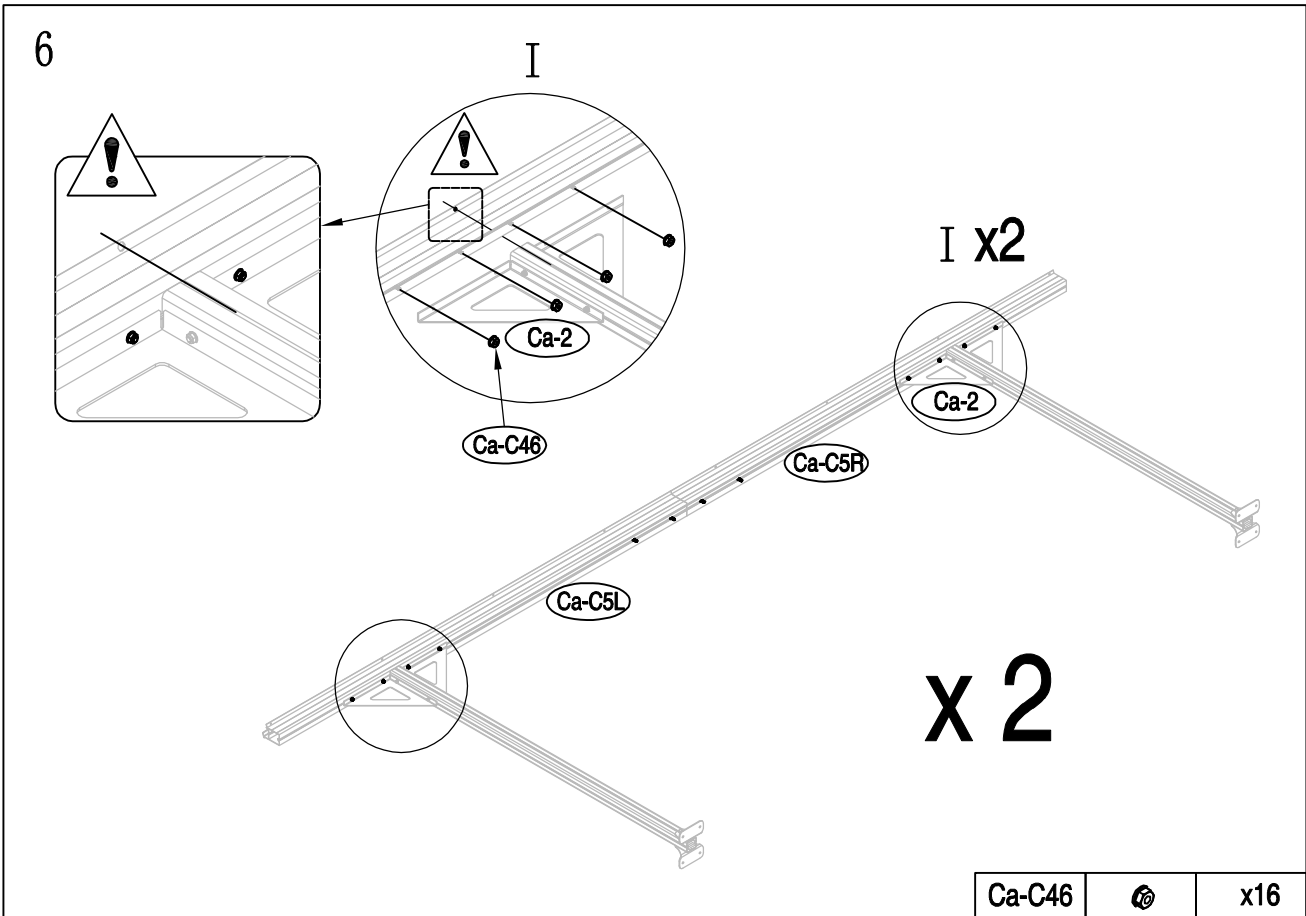
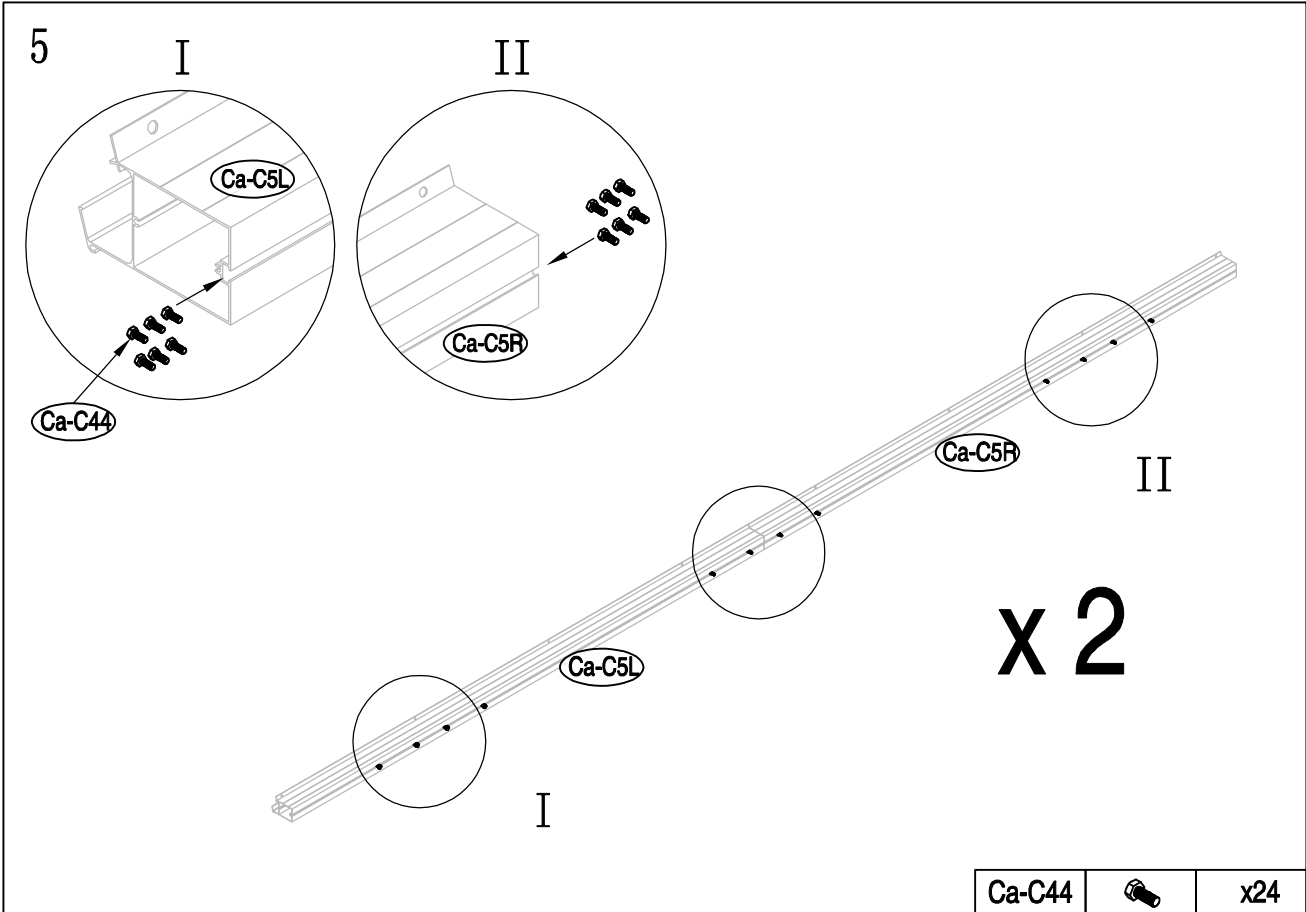
x 6







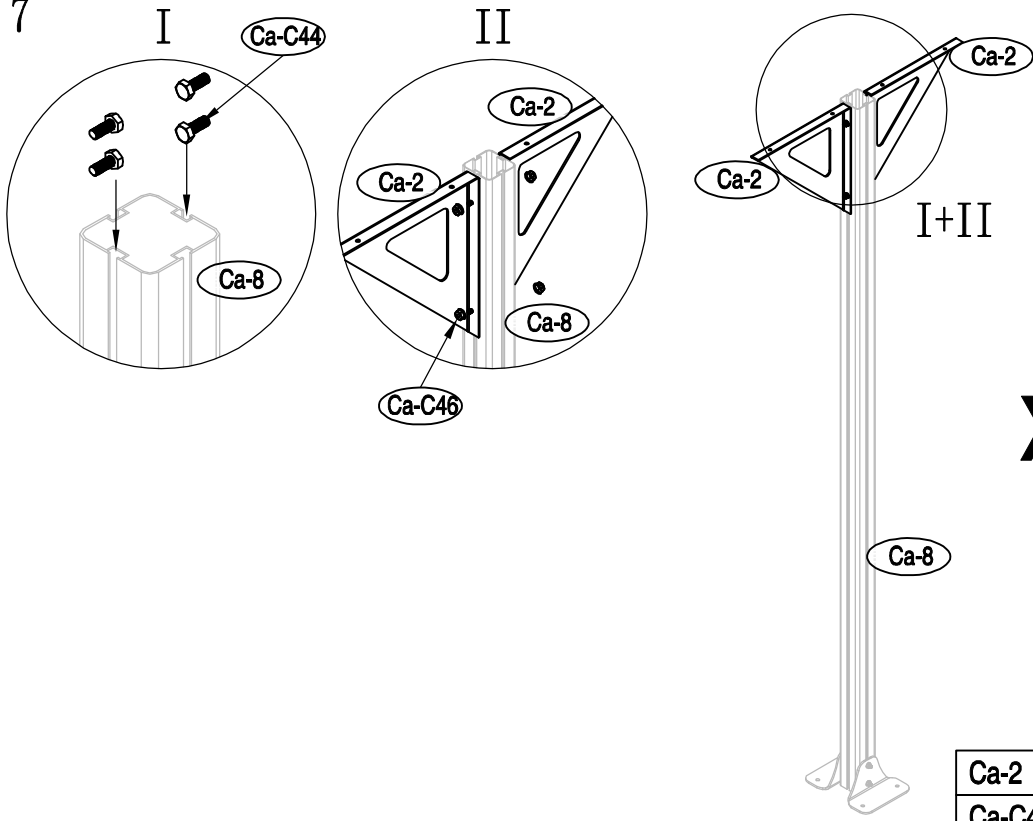




3

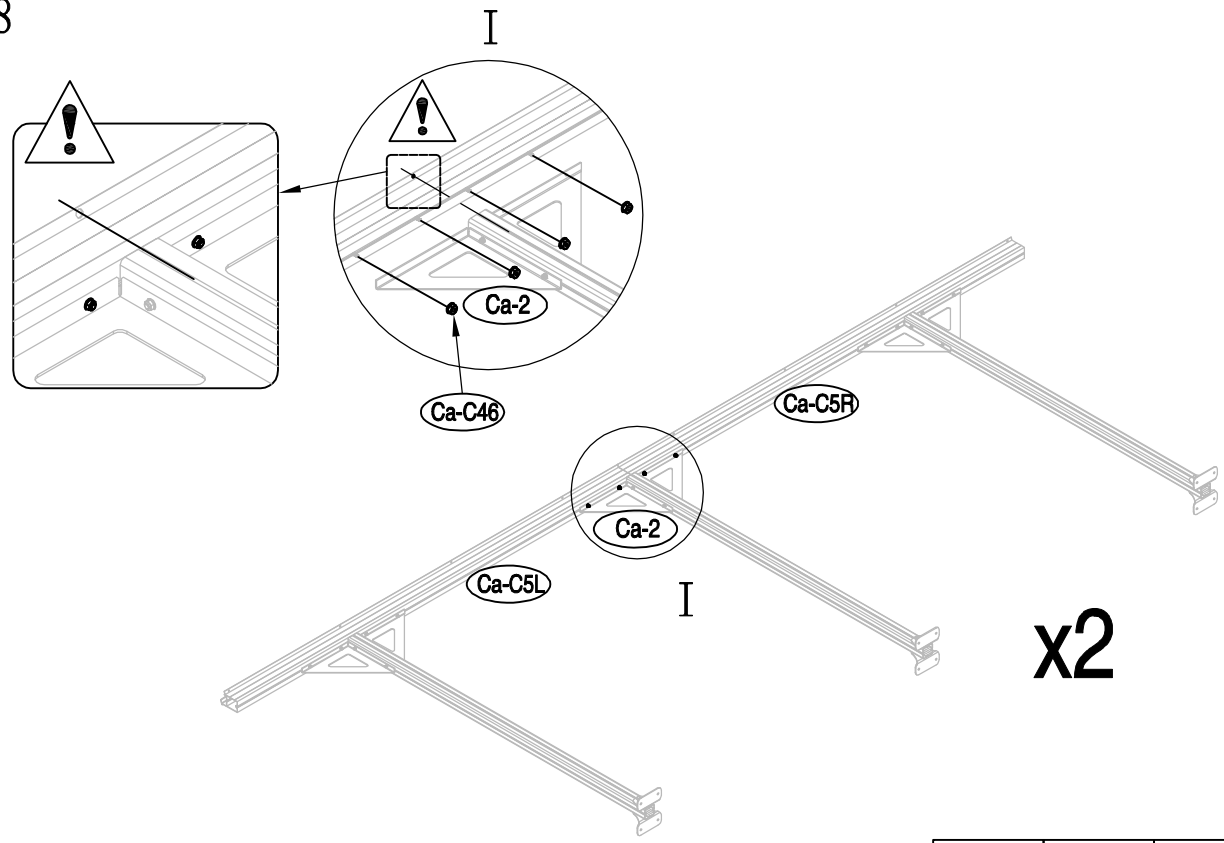


7



Ca-2		x4
Ca-C44		x8
Ca-C46		x8

8

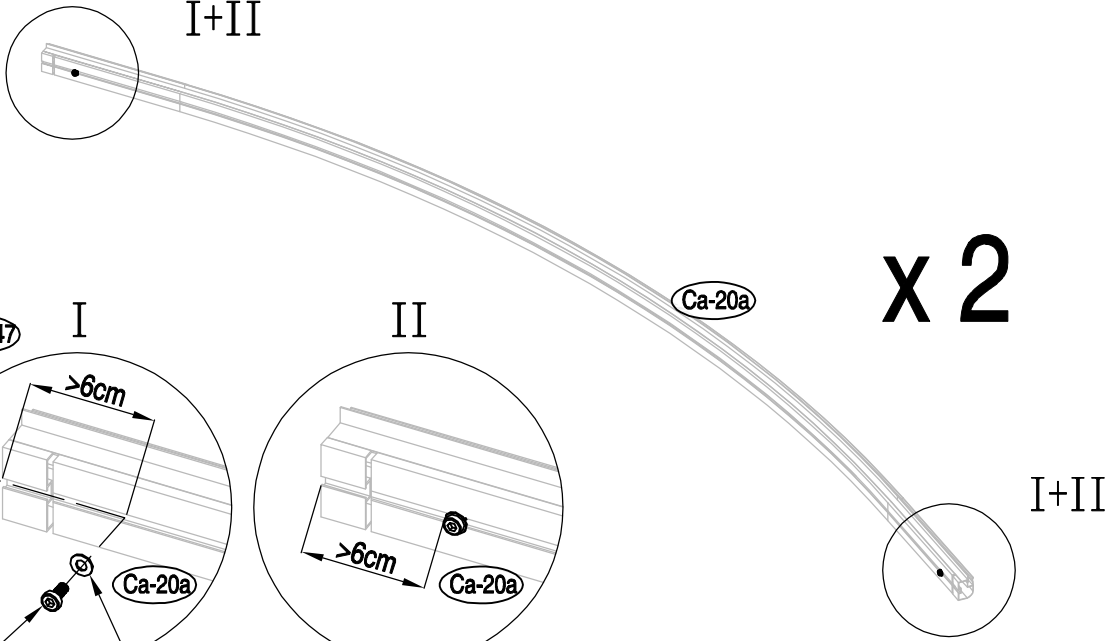


Ca-C46		x8
--------	--	----

4

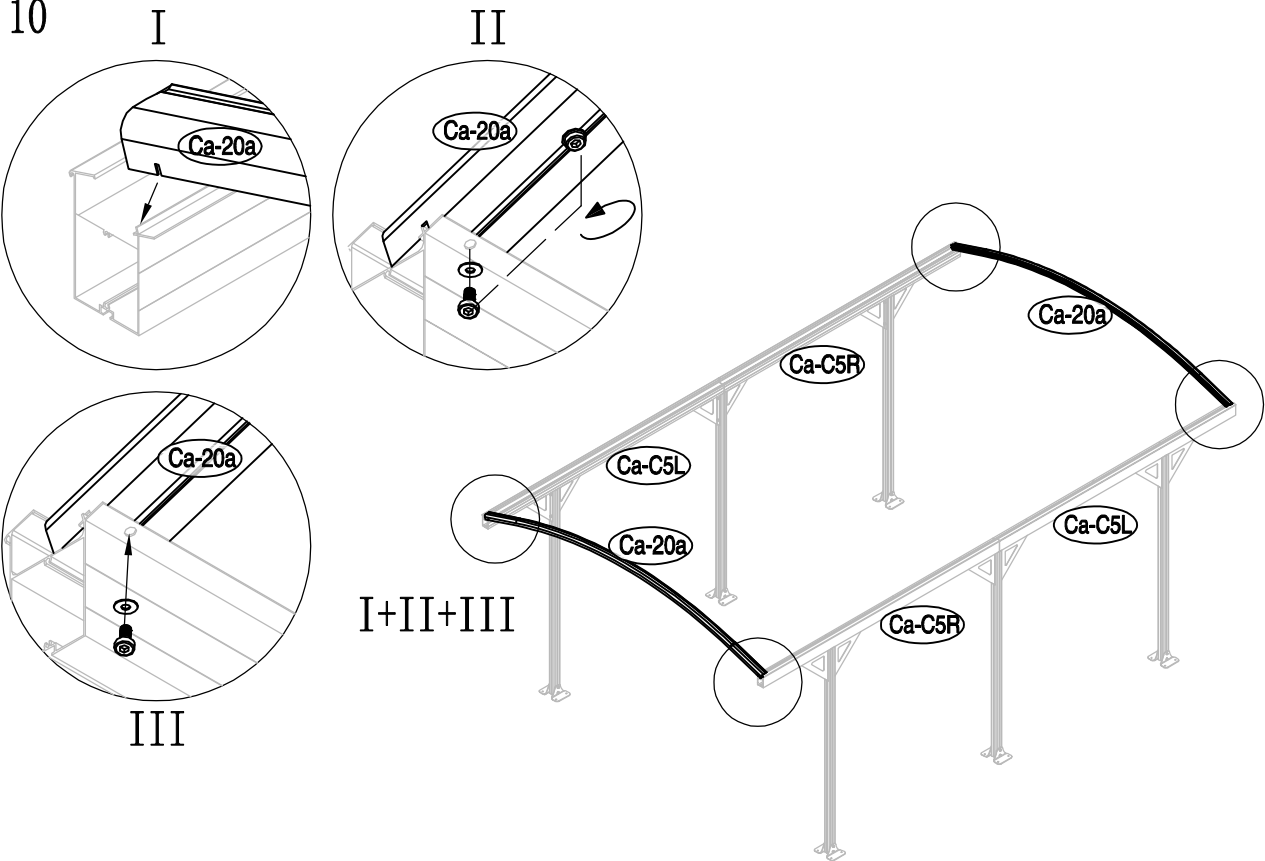


9



	Ca-20a		x2
	Ca-C40		x4
	Ca-C45		x4
	Ca-C47		x4

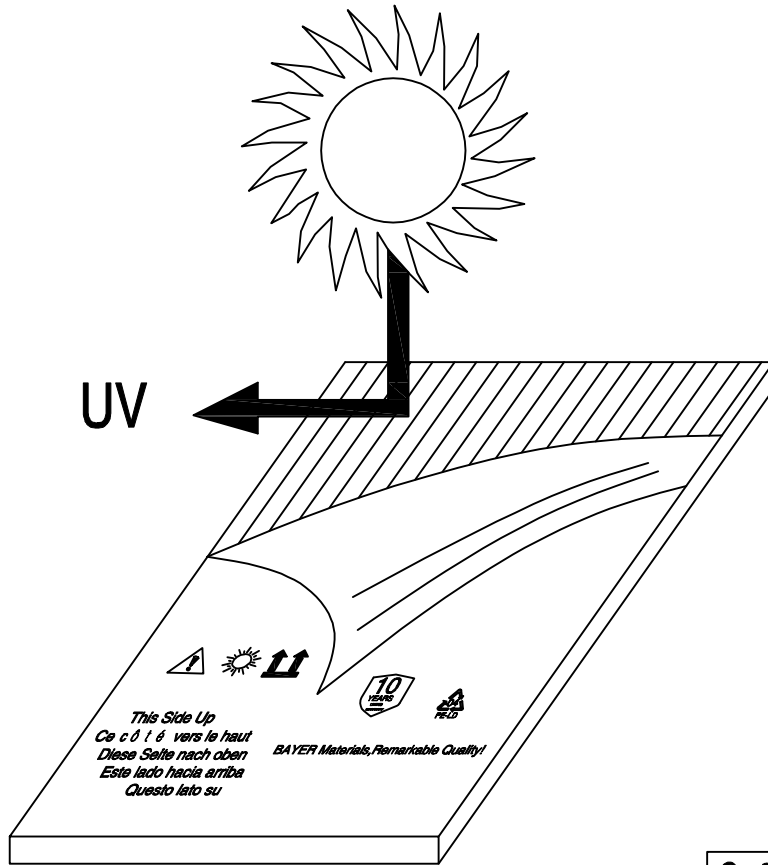
10



5



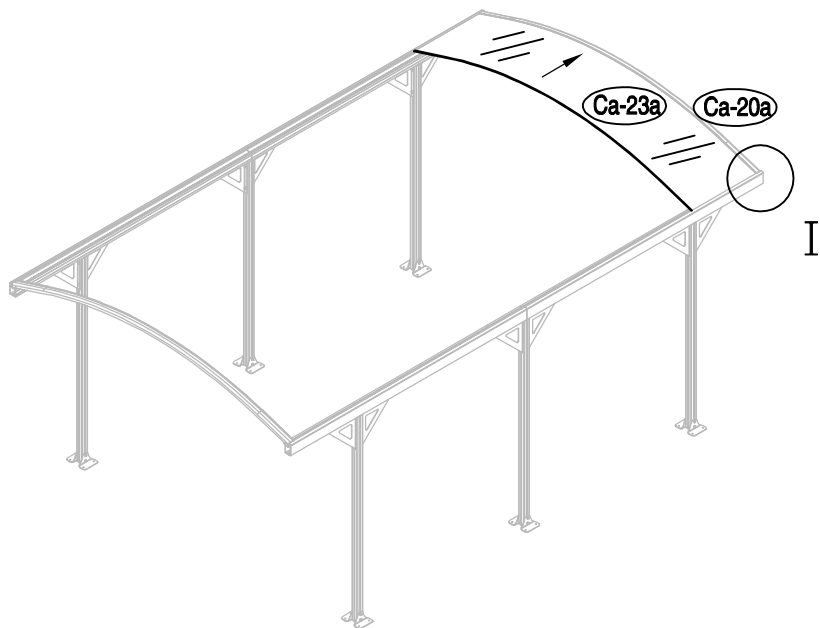
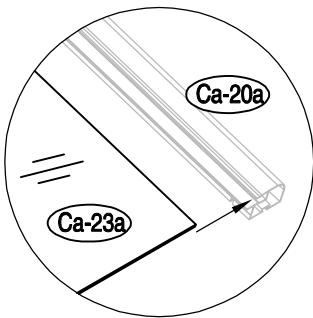
11



Ca-23a	# #	x7
--------	-----	----

12

I

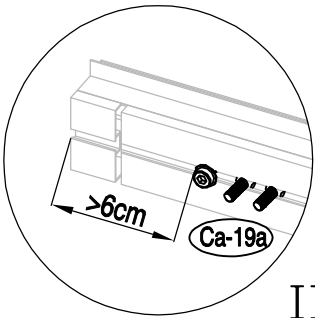
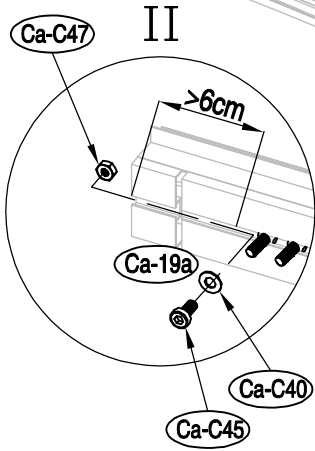
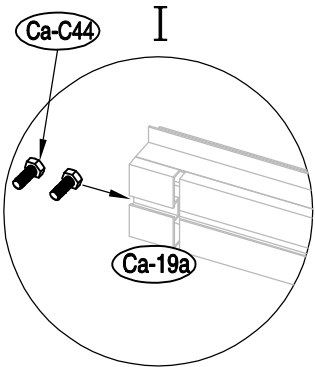
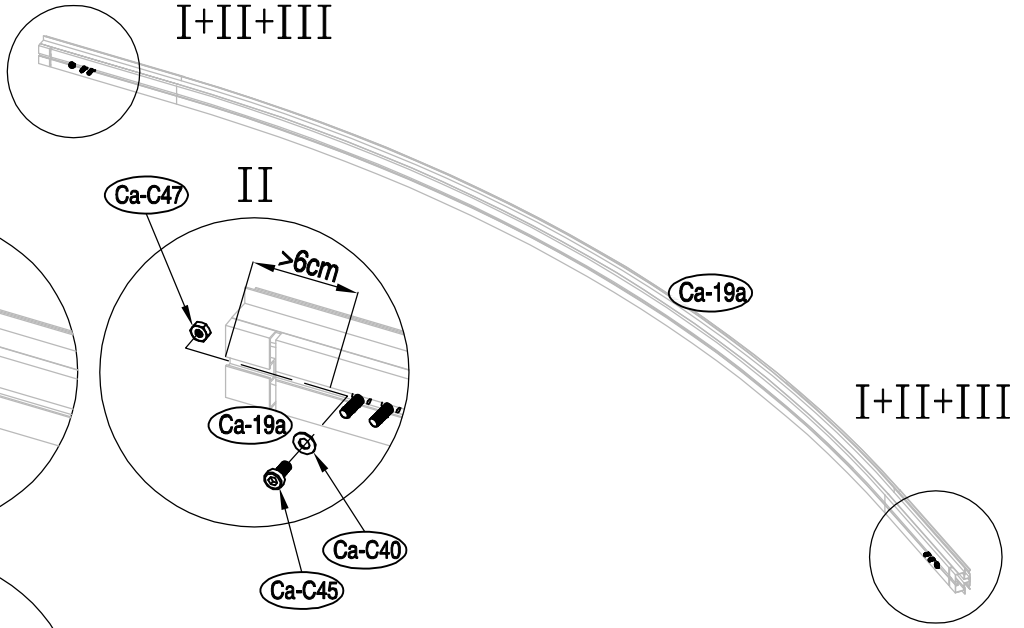


Ca-23a		x1
--------	--	----

6



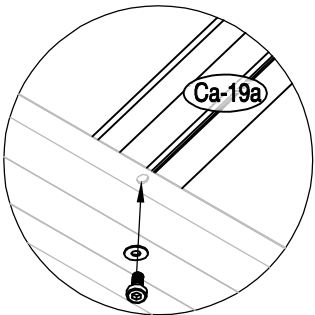
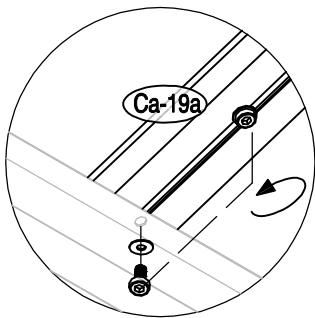
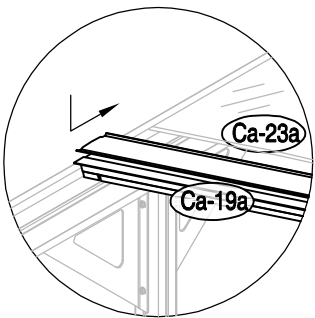
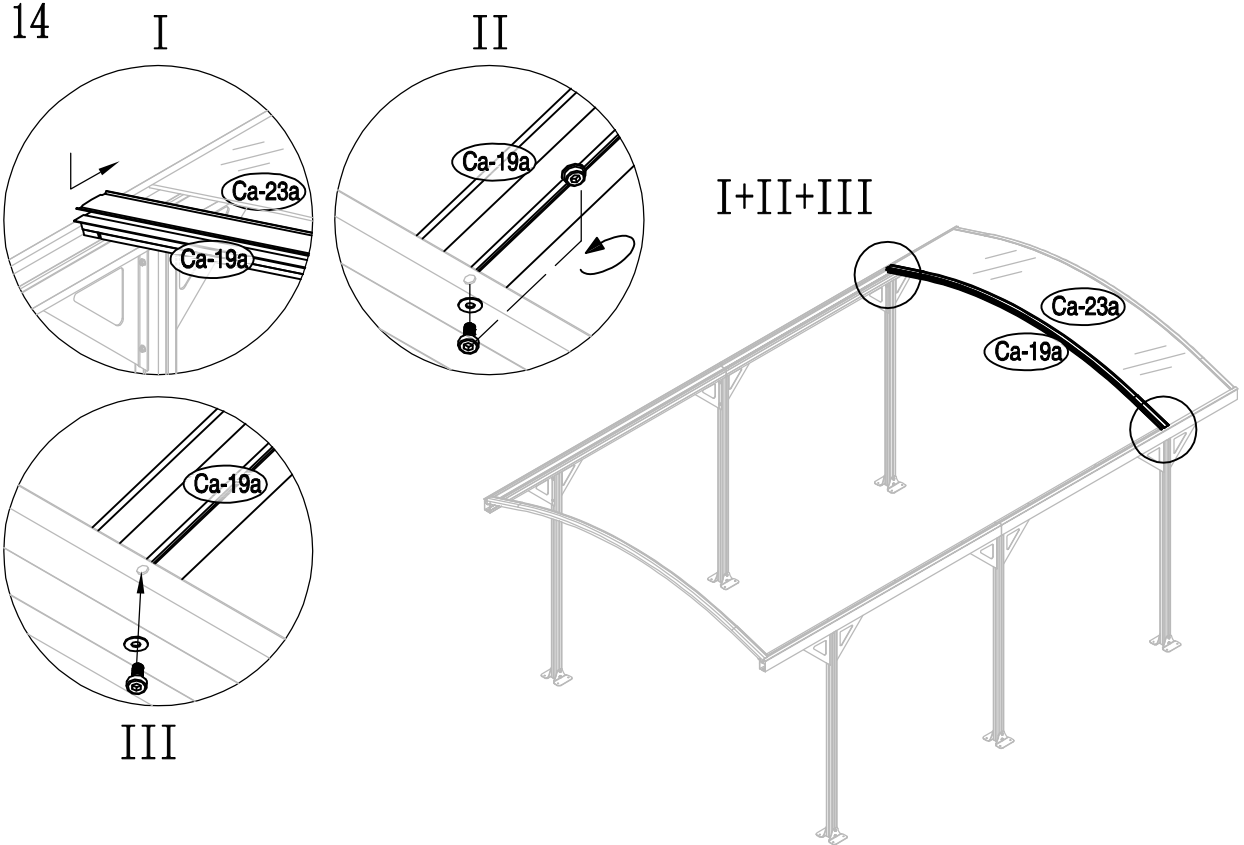
13



III

		x1
		x2
		x4
		x2
		x2

14

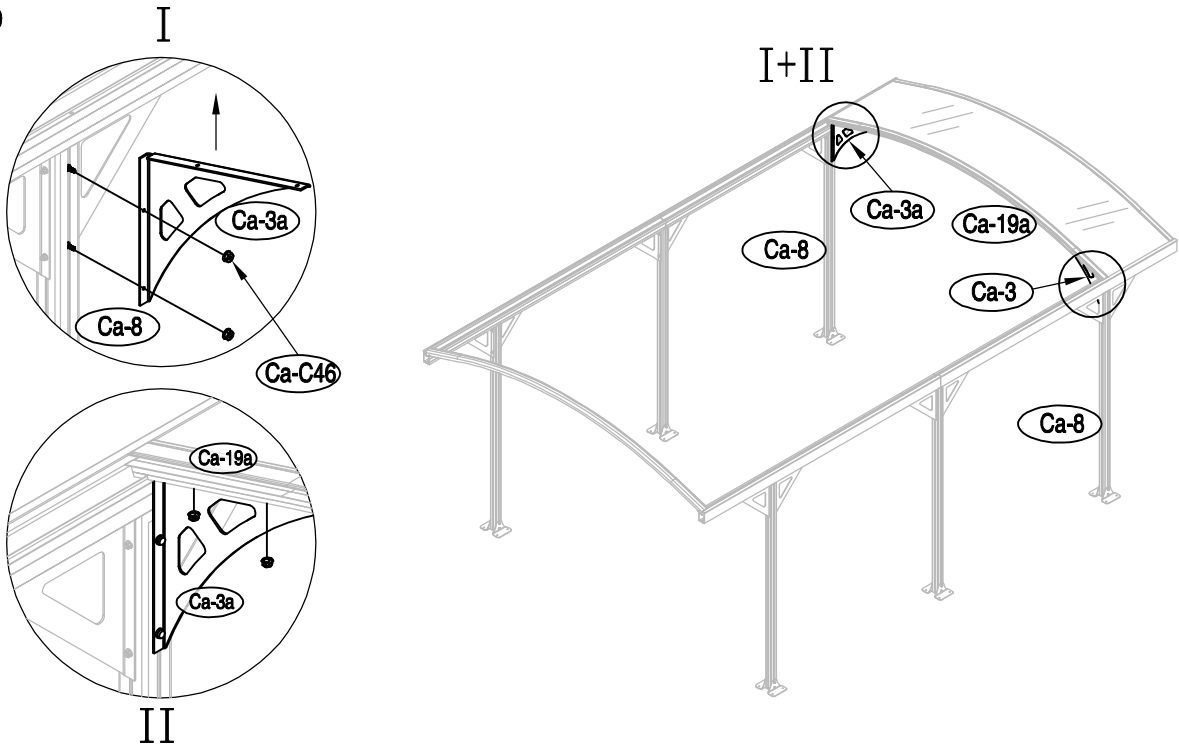


III

7

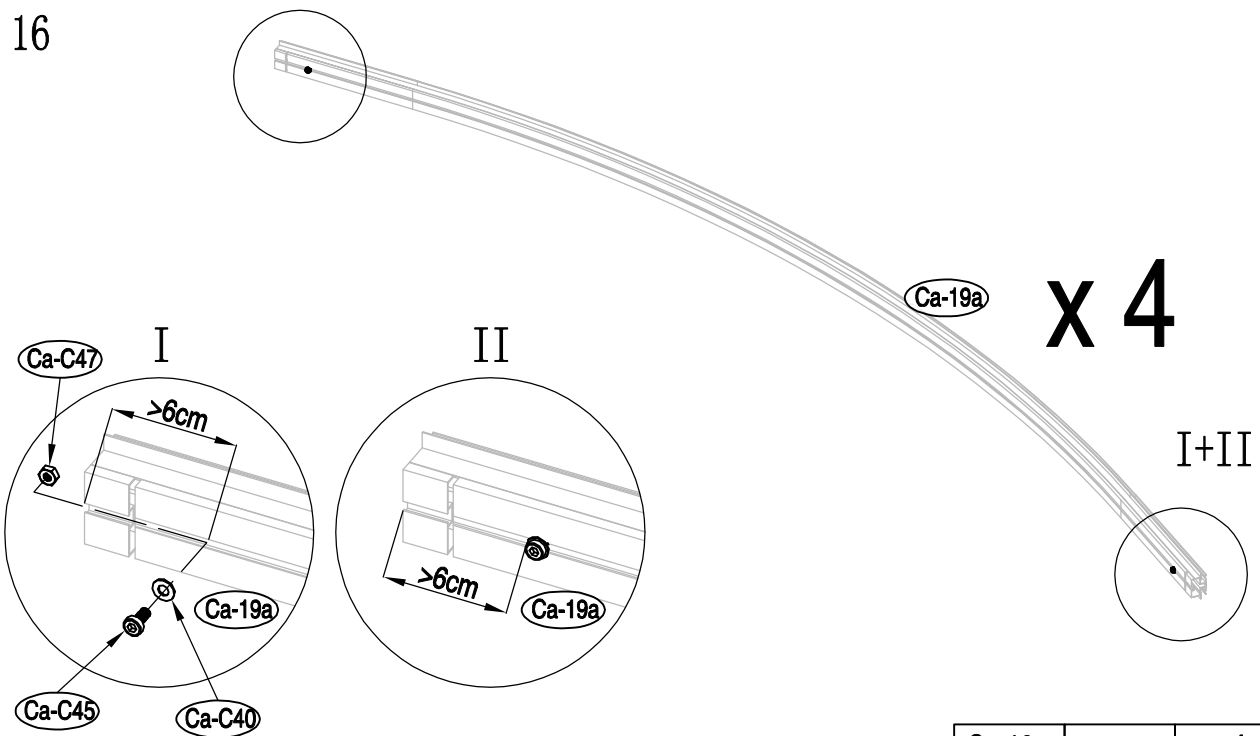


15



Ca-3		x1
Ca-3a		x1
Ca-C46		x8

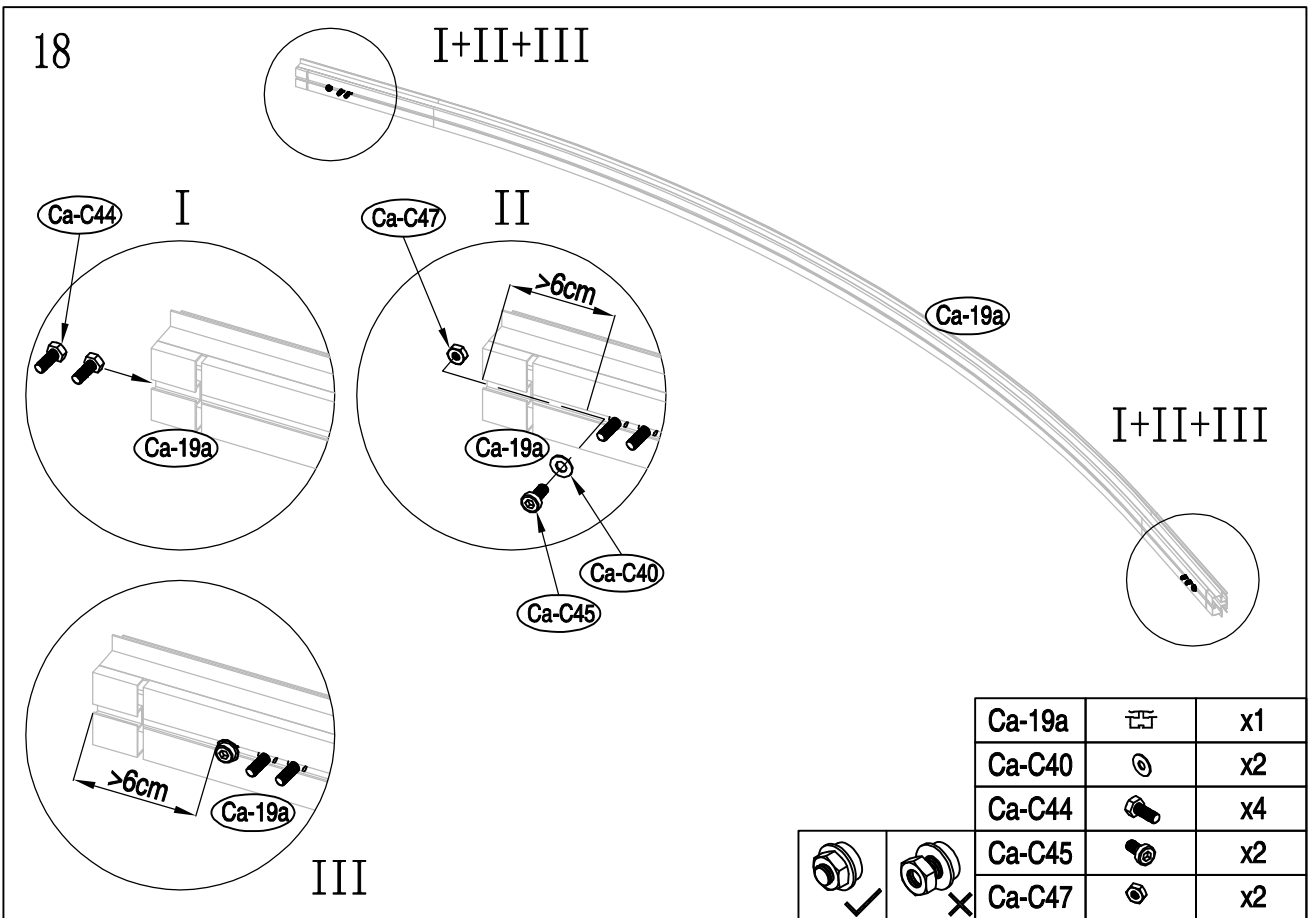
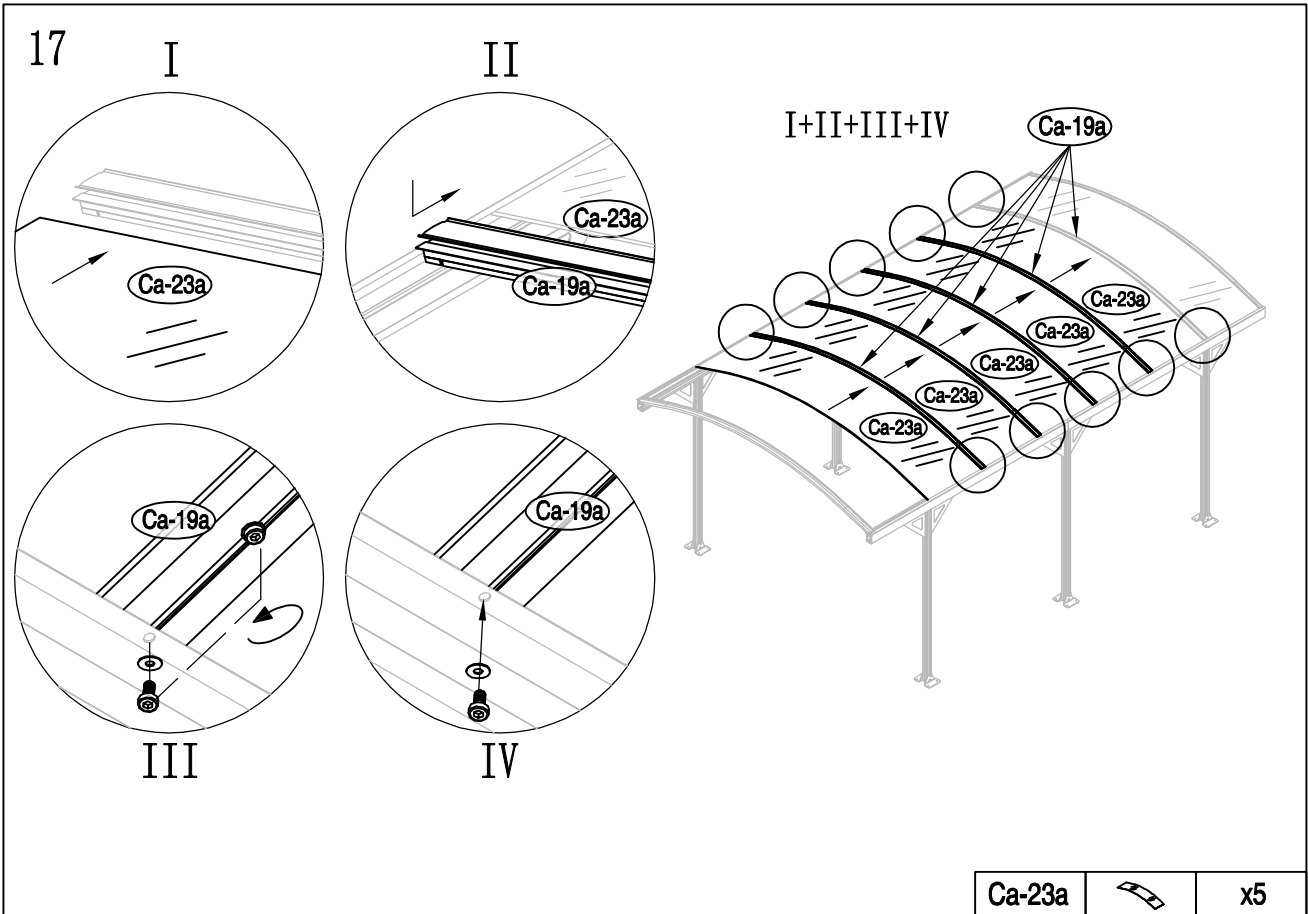
16

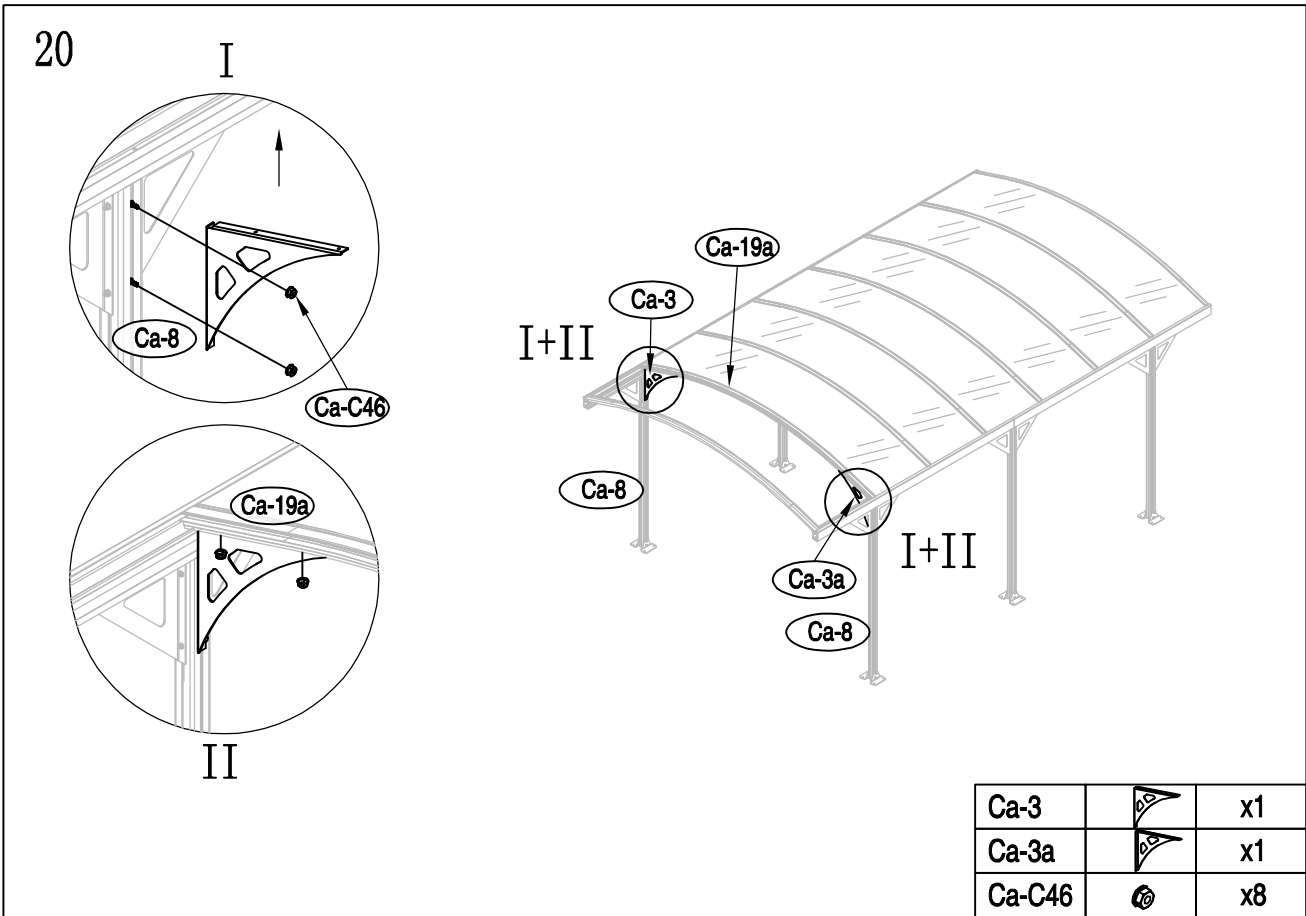
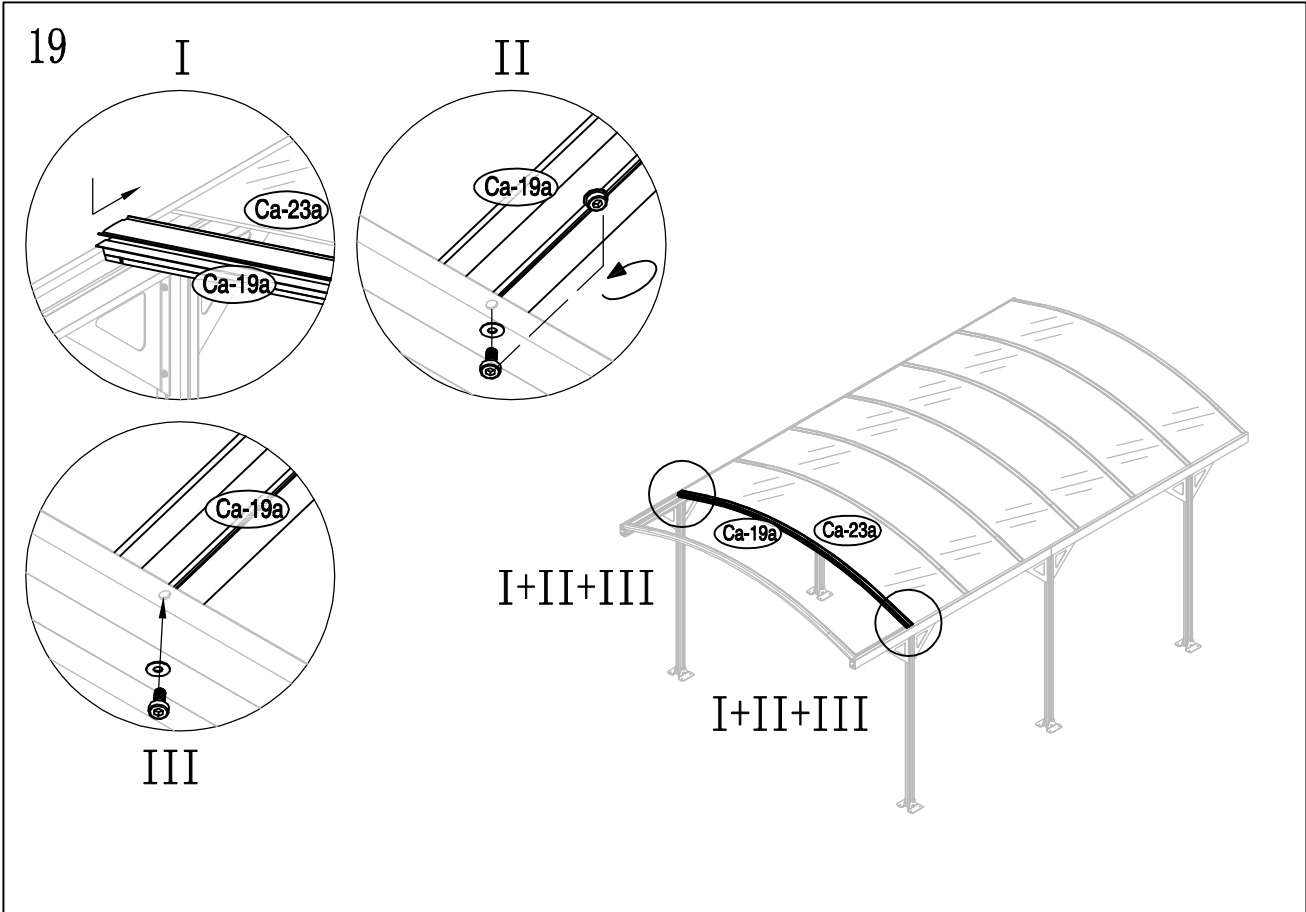


Ca-19a		x4
Ca-C40		x8
Ca-C45		x8
Ca-C47		x8

8

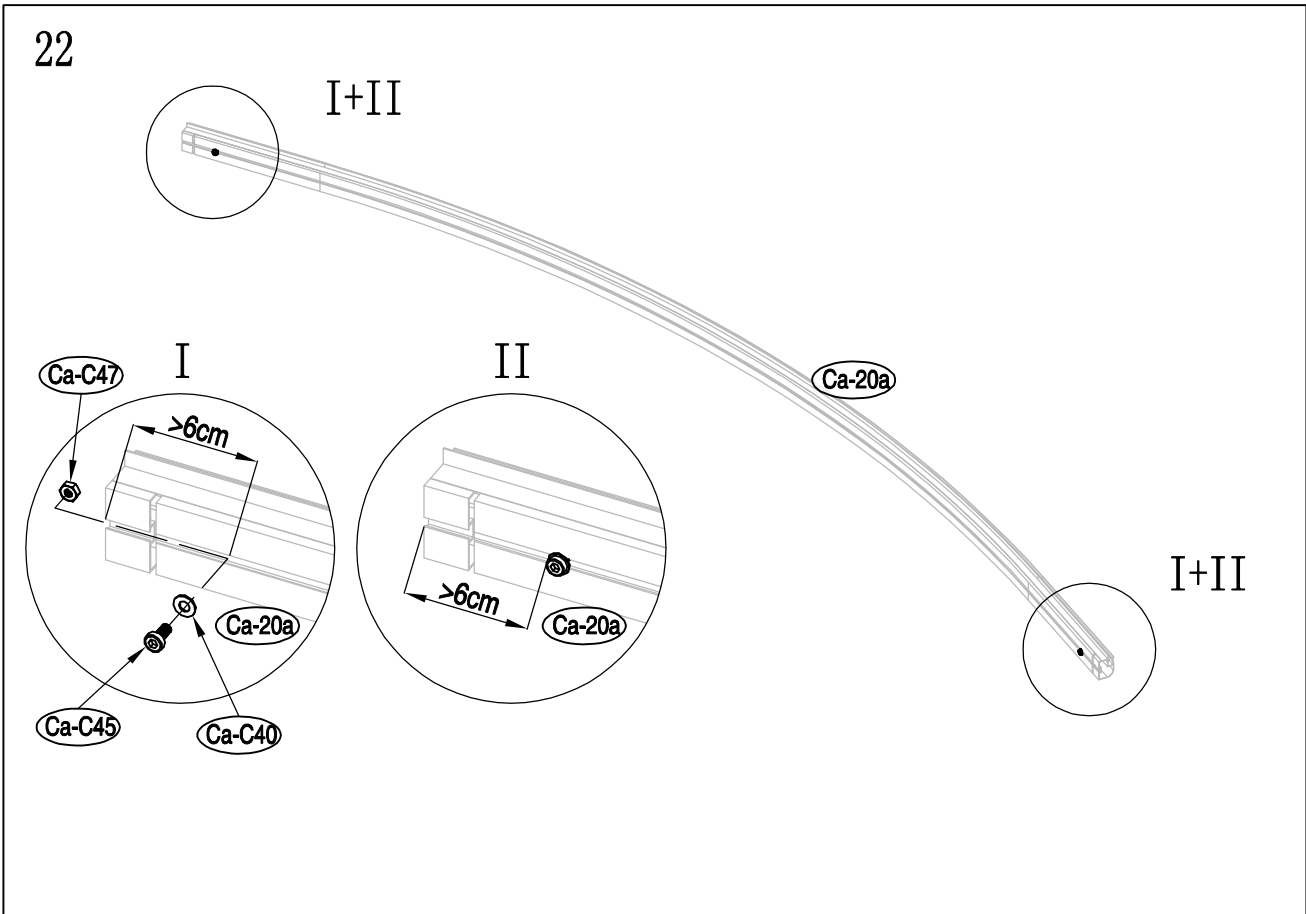
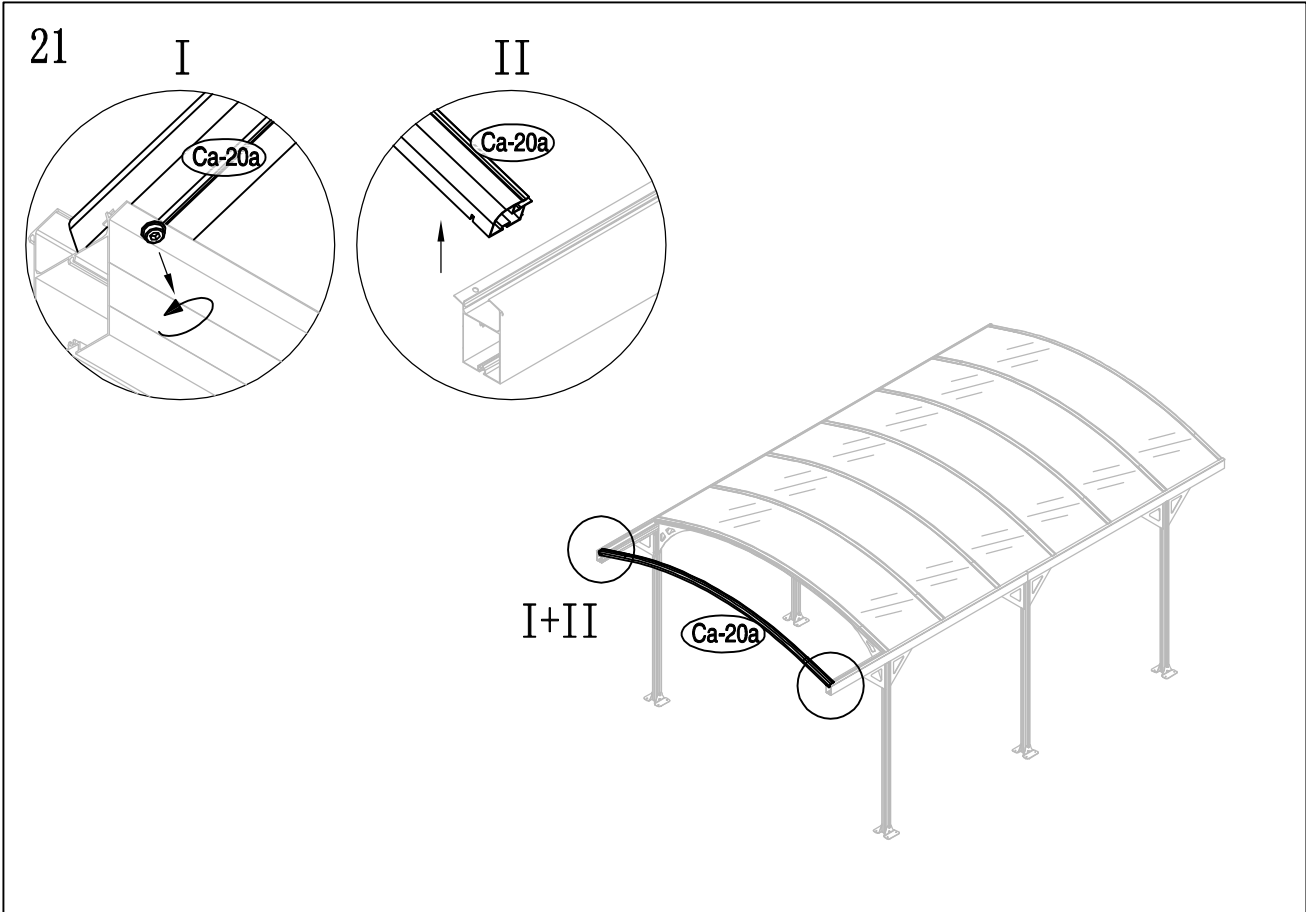




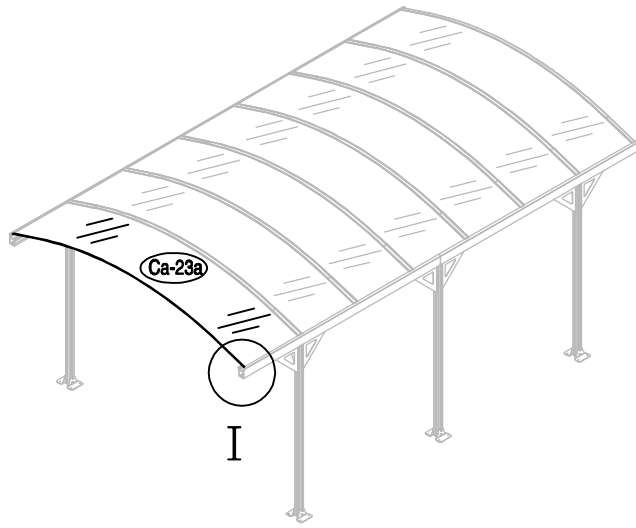
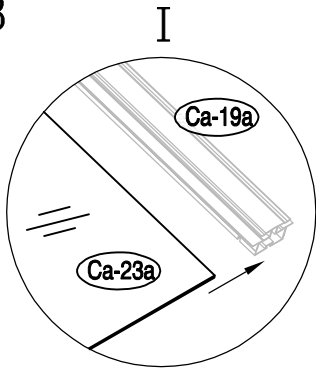


Ca-3		x1
Ca-3a		x1
Ca-C46		x8



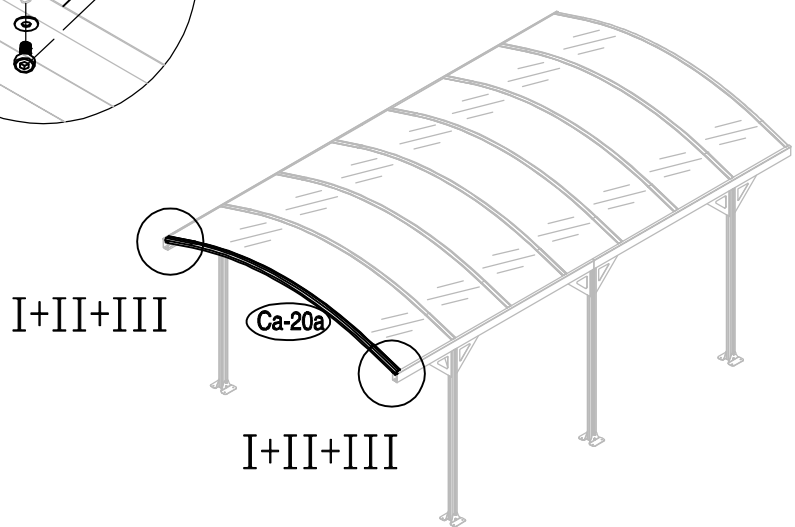
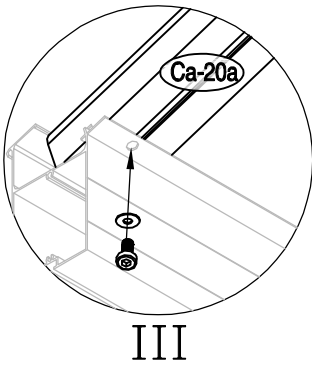
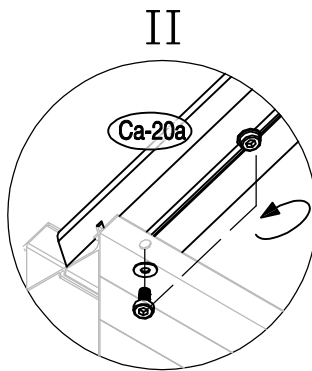
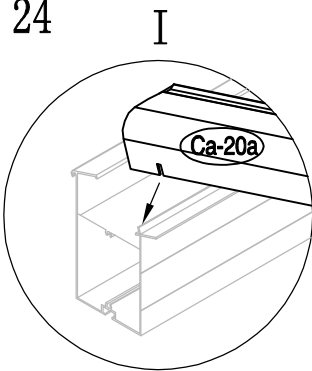


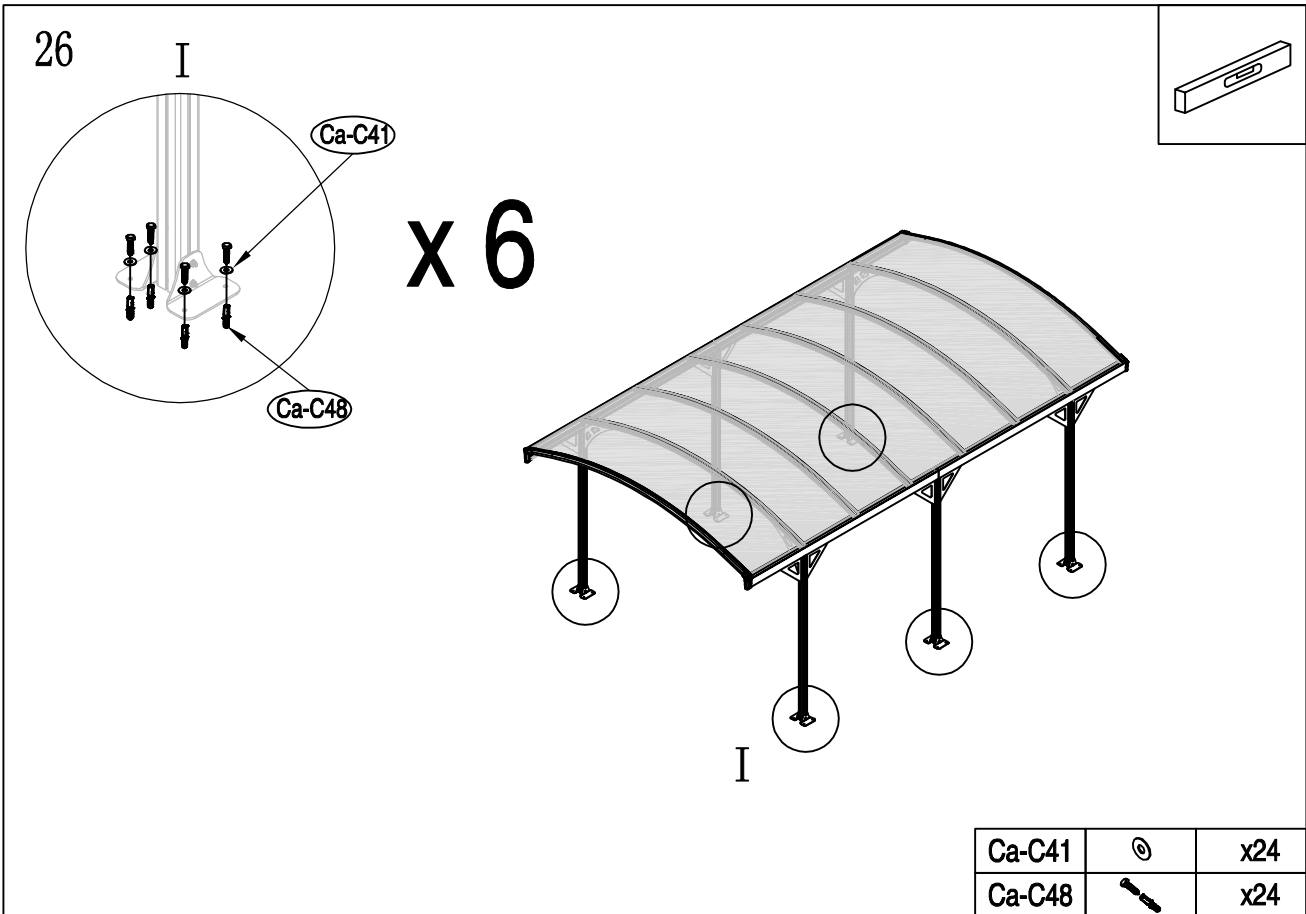
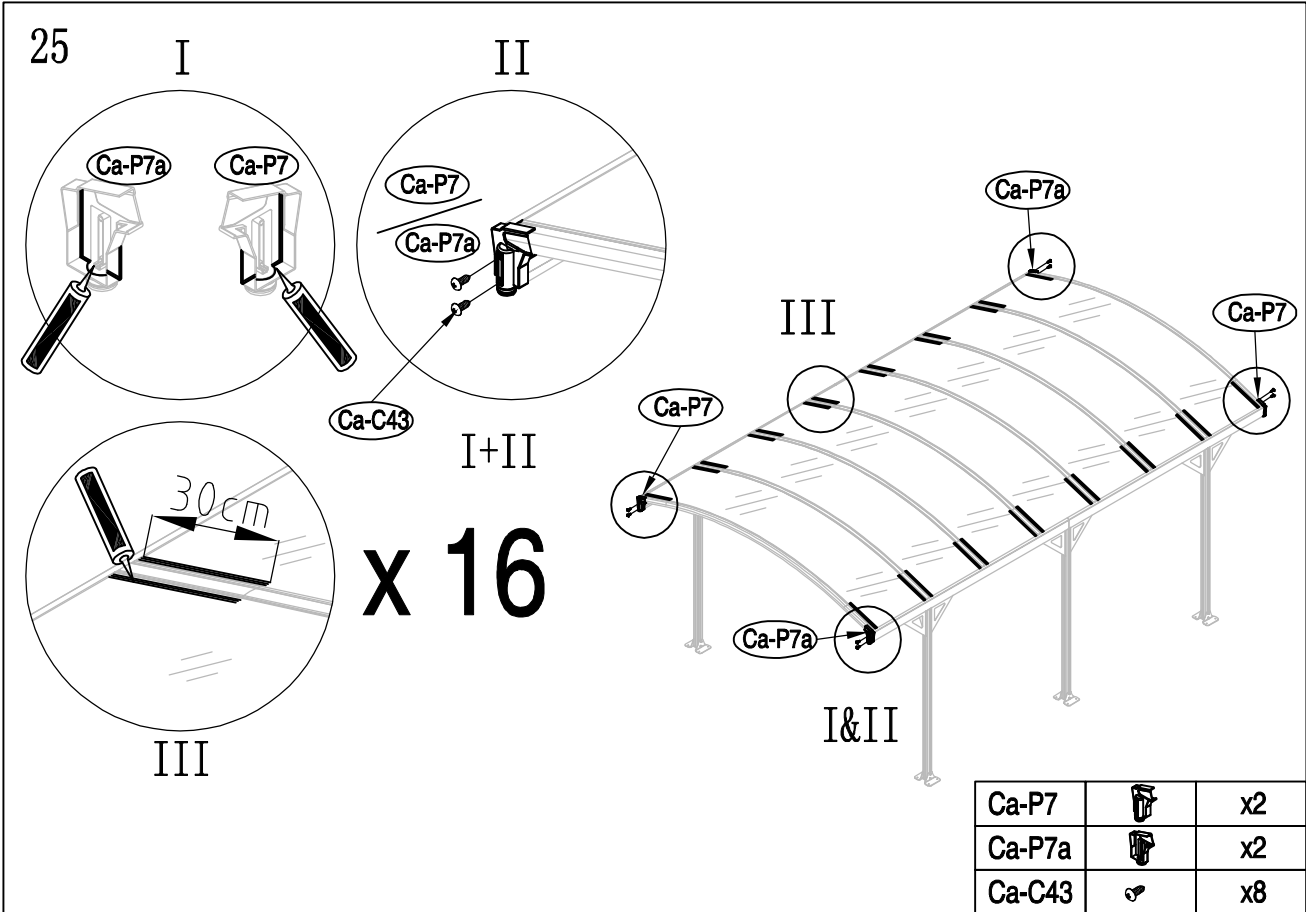
23



Ca-23a		x1
--------	---	----

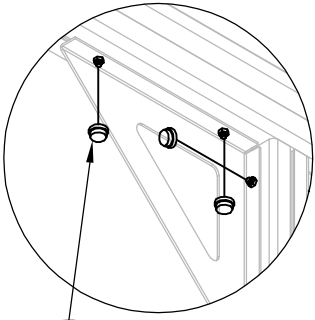
24





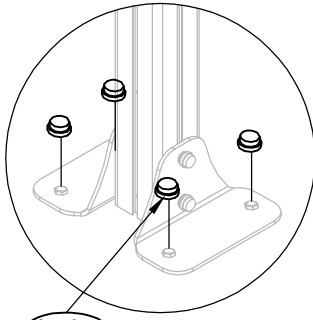
27

I



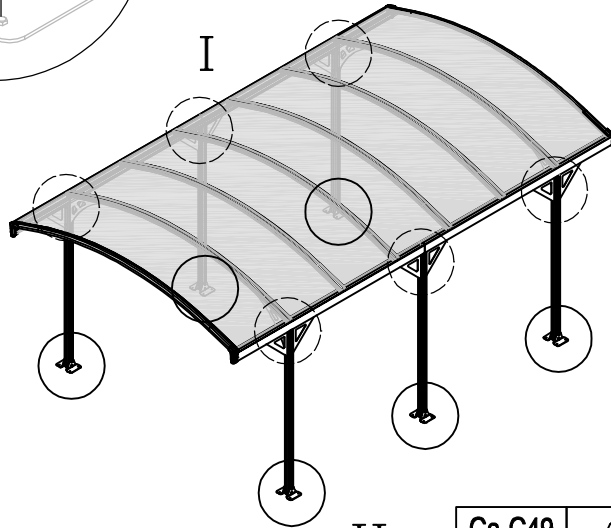
Ca-C49

II



Ca-C50

x 6



II

Ca-C49		x88
Ca-C50		x24



Sikkerhedsanvisning

Tak!

Tak fordi du har valgt en carport fra Dancover. Vi håber, at du vil få glæde af produktet. For at få mest muligt ud af din nye carport anbefaler vi, at du læser denne Sikkerhedsanvisning grundigt, før du går i gang med at samle og opsætte produktet!

Det er altid dit ansvar at overholde lokale regler og bestemmelser samt at sikre, at din carport er samlet korrekt ifølge den medfølgende manual. Det er meget vigtigt, at du samler alle dele korrekt i forhold til vejledningen og fastgør carporten til fundamentet med de medfølgende skruer og bolte m.m.

Du må ikke undlade at bruge alle dele eller springe trin over i vejledningen.

Vi anbefaler desuden at du opbevarer denne vejledning et sikkert sted, så du altid kan finde den, hvis der er brug for det.

Attention!

Før du begynder at samle carporten, sørg venligst for at tjekke om du har alt, hvad du skal bruge ifølge partslisten i denne manual. Sørg for at du har modtaget alt og at der ikke er noget, der mangler eller er beskadiget. Hvis du mangler dele eller noget er beskadiget, så udfylder du en Reklamation på Dancovershop.com, før du begynder at samle carporten!

Vigtigt!

Sørg for at følge vejledningen i denne manual og begynde arbejdet med at sortere delene og sammenligne med partslisten. Af sikkerhedsmæssige årsager anbefaler vi på det kraftigste at man er mindst to personer om at samle produktet.

Nogle af delene kan have skarpe hjørner og kanter, så pas på, når du arbejder med de forskellige dele. Brug altid handsker, sko og sikkerhedsbriller under arbejdet. Du må ikke forsøge at samle carporten, hvis det blæser meget eller generelt er dårligt vejr med regn m.m.

Sørg for at skille dig af med emballagen på en ansvarlig måde og pas på med plastikposer og hold dem væk fra små børn, da de kan udgøre en kvælningssrisiko. Hold helt generelt børn væk fra det område, hvor der arbejdes med at samle produktet.

Forsøg ikke at samle carporten, hvis du er træt, har taget stoffer eller indtaget alkohol, eller hvis du føler dig svimmel. Bruger du en stige eller elektrisk værktøj, så sørg for at følge producentens sikkerhedsanvisninger. Du må ikke kravle eller stå på taget af carporten eller stille tunge emner op mod stolperne. Vær venligst opmærksom på, at dette produkt er udviklet og produceret til at være en carport og ikke andet!

Hvis du på et tidspunkt har behov for at rengøre din carport, så brug et mildt rengøringsmiddel og skyl efter med rent, koldt vand. Brug aldrig acetone eller andre kemikalier eller skrappe rengøringsmidler til at rengøre carporten.

Vejret

Når carporten er samlet og i brug, så sørg for at holde taget og tagrenderne fri for sne, snavs og blade. For store mængder våd og tung sne kan beskadige carporten, så sørg for at fjerne våd sne så snart det behøves. Vandet vil helt automatisk selv løbe væk fra carporten.

Du skal placere carporten på en fast og plan overflade som beton, fliser eller asfalt. Vælg placeringen omhyggeligt, før du begynder at samle produktet. Læg et blødt underlag under de forskellige dele, når du samler delene for at undgå ridser og skrammer. Når du har samlet carporten, så er det afgørende at du fastgør konstruktionen til fundamentet/underlaget med passende skruer eller bolte, så der ikke opstår farlige situationer i tilfælde af kraftig blæst og dårligt vejr generelt!

Forsikring

Det er en god ide at sikre, at din husforsikring eller tilsvarende dækker din nye carport.

Information omkring garanti

Dancovers garanti gælder kun ved almindelig brug af produktet, almindeligt slitage undtaget, og i overensstemmelse med de skrevne brugsanvisninger eller manualer. Garantien dækker ikke skader, som er opstået ved uheld, vold, misbrug eller ved at der er ændret ved produktet.

Besøg dancovershop.com for at få den seneste information om sikkerhed og garantier m.m.



Denne konstruktion er beregnet til områder med snebelastningszone 1 = 0,93 kN pr. M² = 95 kg pr. M²



I tilfælde af kraftigt snevejr skal sneen fjernes løbende fra carportens tag.

Declaration of Performance

Unikke identifikationskoder for produkttyperne:

Boston-serien:

CP570000

CP570005

CP570010

Tilsigtet brug/e:

Til udvendig brug i bygninger og andre anlægsarbejder: Carport

Fabrikant:

Dancover A/S,

Lyngvej 16 A, 3400

Hillerød

System/systemer til vurdering og verifikation af ydeevnens konstanthed:

System 2+

Harmoniseret standard:

EN 13561_2015

Erklærede præstationer

Væsentlige egenskaber	Ydeevne
Tolerancer på dimensioner og form	Passere
Mærkning	Passere
Hovedstålmateriale	Aluminium
belastning	Bestå testbelastning 90 kg/m ²
Modstand mod vindbelastninger	Klasse 1

(NPD = No Performance Determined)

Ydeevnen for det ovenfor identificerede produkt er i overensstemmelse med sættet af deklarerede ydeevner. Denne ydeevnedeklaration er udstedt i overensstemmelse med forordning (EU) nr. 305/2011 på eneansvar af den ovenfor identificerede fabrikant.

Underskrevet for og på vegne af producenten:

Denmark, 16.05/2021

A handwritten signature in black ink, appearing to read "Henrik Boserup". The signature is written in a cursive style with large, sweeping loops.

Henrik Boserup

CEO

CEO

Contact information

Austria



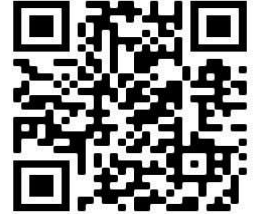
Belgium



Croatia



Denmark



Estonia



Finland



France



Germany



Ireland



Italy



Latvia



Lithuania



Nederland



Norway



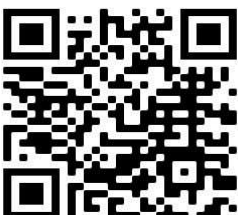
Poland



Portugal



Spain



Sweden



Switzerland



UK

